

Dell Precision™ T7400 — Podręcznik użytkownika

Model DCDO

Uwagi, ostrzeżenia i przestrogi



UWAGA: UWAGA oznacza ważną wiadomość, która pomoże lepiej wykorzystać komputer.



OSTRZEŻENIE: OSTRZEŻENIE oznacza możliwość uszkodzenia sprzętu lub utraty danych, a także przedstawia sposób uniknięcia problemu.



PRZESTROGA: PRZESTROGA informuje o sytuacjach, w których występuje ryzyko uszkodzenia sprzętu, obrażeń ciała lub śmierci.

Informacje zawarte w tym dokumencie mogą ulec zmianie bez uprzedzenia.

© 2007 Dell Inc. Wszelkie prawa zastrzeżone.

Powielanie dokumentu w jakikolwiek sposób bez pisemnej zgody firmy Dell Inc. jest surowo zabronione.

Znaki towarowe użyte w tekście: *Dell*, logo *DELL*, *Inspiron*, *Dell Precision* i *Dell OpenManage* są znakami towarowymi firmy Dell Inc.; *Intel* i *Xeon* są zastrzeżonymi znakami towarowymi firmy Intel Corporation; *Microsoft*, *Windows* i *Windows Vista* są znakami towarowymi lub zastrzeżonymi znakami towarowymi firmy Microsoft Corporation w Stanach Zjednoczonych i/lub w innych krajach.

Tekst może zawierać także inne znaki towarowe i nazwy towarowe odnoszące się do podmiotów posiadających prawa do tych znaków i nazw lub do ich produktów. Firma Dell Inc. nie rości sobie praw własności do znaków towarowych i nazw towarowych innych niż jej własne.

Model DCDO

Sierpień 2007 Nr ref. YT583 Wersja A00

Spis treści

1	Wyszukiwanie informacji	13
2	Informacje o komputerze	21
	Widok z przodu	21
	Widok z tyłu	24
	Złącza na panelu tylnym	25
	Widok wewnątrz	27
	Komponenty płyty systemowej	28
	Dane techniczne	30
3	Funkcje zaawansowane	37
	Kontrola technologii LegacySelect	37
	Zarządzanie	37
	Standardowy format alarmów (ASF)	37
	Program Dell OpenManage™ IT Assistant	39
	Program Dell OpenManage Client Instrumentation	40
	Zarządzanie energią	40

Informacje na temat konfiguracji RAID	43
Konfiguracja RAID poziomu 0	43
Konfiguracja RAID poziomu 1	44
Konfiguracja RAID poziomu 5	45
Konfiguracja RAID poziomu 10	47
Konfiguracja komputera do obsługi macierzy dyskowej RAID	48
Narzędzie do zarządzania konfiguracją RAID	48
Otwieranie narzędzia do zarządzania konfiguracją RAID	48
Nawigowanie w menu narzędzia konfiguracyjnego	48
Konfiguracja macierzy dyskowej RAID i zarządzanie nią	48
Ekran zamykania	49
Wykonywanie czynności konfiguracyjnych	49
Tworzenie konfiguracji RAID poziomu 0	49
Tworzenie konfiguracji RAID poziomu 1	50
Tworzenie drugiego woluminu RAID	52
Wyświetlanie właściwości woluminu RAID	52
Synchronizowanie woluminu RAID (dysku wirtualnego)	52
Aktywowanie woluminu RAID	53
Usuwanie woluminu RAID	53
Wymienianie i odbudowywanie uszkodzonego woluminu RAID	54
4 Przygotowywanie komputera do pracy	55
Instalowanie komputera w szafce	55

Łączenie z Internetem	58
Konfigurowanie połączenia z Internetem	58
Przenoszenie informacji do nowego komputera	60
Microsoft® Windows® XP	61
Microsoft Windows Vista™	65
Urządzenia do zabezpieczenia zasilania	65
Urządzenia przeciwprzepięciowe	65
Kondycjonery linii	66
Zasilacze awaryjne	66
5 Zabezpieczanie komputera	67
Wykrywanie naruszenia obudowy	67
Wymywanie przełącznika naruszenia obudowy	67
Instalowanie przełącznika naruszenia obudowy	68
Resetowanie detektora naruszenia obudowy	68
Linka zabezpieczająca	69
Hasło	70
Hasło — informacje	70
Korzystanie z hasła podstawowego (systemowego)	72
Korzystanie z hasła administratora	75
Wyłączanie zapomnianego hasła i ustawianie nowego	77
Moduł TPM (Trusted Platform Module)	78
Włączanie funkcji TPM	78

Oprogramowanie do zarządzania zabezpieczeniami	79
Uaktywianie oprogramowania do zarządzania zabezpieczeniami	79
Używanie oprogramowania do zarządzania zabezpieczeniami	79
Oprogramowanie do śledzenia komputera	80
W przypadku utraty lub kradzieży komputera	80
6 Program konfiguracji systemu (System Setup)	81
Przegląd	81
Uruchamianie programu konfiguracji systemu	81
Opcje konfiguracji systemu	82
Boot Menu (Menu startowe)	93
Ustawienia opcji	93
Wybieranie urządzenia startowego dla bieżącego uruchomienia	94
Zmianianie sekwencji ładowania dla przyszłych procedur uruchamiających	95
Uruchamianie z urządzenia USB	95
7 Czyszczenie zapomnianych haseł	97
Czyszczenie ustawień pamięci CMOS	99
Ładowanie systemu BIOS	100

8	Czyszczenie komputera	101
	Komputer, klawiatura i monitor	101
	Napęd dyskietek	101
	Dyski CD i DVD	101
9	Rozwiązywanie problemów	103
	Rozwiązywanie problemów	103
	Problemy z baterią	103
	Problemy z napędami	104
	Problemy z pocztą e-mail, modemem i Internetem	106
	Problemy z klawiaturą	106
	Blokowanie się komputera i problemy z oprogramowaniem	107
	Problemy z pamięcią	109
	Problemy z myszą	110
	Problemy z siecią	111
	Problemy z zasilaniem	111
	Problemy z drukarką	112
	Problemy ze skanerem	113
	Problemy z dźwiękiem	114
10	Narzędzia ułatwiające rozwiązywanie problemów	115
	Lampki diagnostyczne	115
	Kody lampek diagnostycznych przed testem POST	116
	Lampki diagnostyczne podczas testu POST	119
	Lampki zasilania	125

Kody dźwiękowe	126
Komunikaty o błędach	128
Program Dell Diagnostics	138
Kiedy używać programu Dell Diagnostics	138
Uruchamianie programu Dell Diagnostics z dysku twardego	138
Uruchamianie programu Dell Diagnostics z nośnika Drivers and Utilities (Sterowniki i programy narzędziowe)	139
Menu główne programu Dell Diagnostics	140

11 Ponowna instalacja oprogramowania 143

Sterowniki	143
Co to jest sterownik?	143
Identyfikacja sterowników	144
Ponowna instalacja sterowników i programów narzędziowych	144

Rozwiązywanie problemów z oprogramowaniem i sprzętem w systemach operacyjnych Microsoft® Windows® XP i Microsoft Windows Vista™	146
--	------------

Przywracanie systemu operacyjnego	147
Korzystanie z funkcji przywracania systemu w systemie operacyjnym Microsoft Windows	147
Korzystanie z programów Dell™ PC Restore i Dell Factory Image Restore	150
Korzystanie z dysku Operating System (System operacyjny)	153



12 Dodawanie i wymiana podzespołów	157
Zanim zaczniesz	157
Zalecane narzędzia	157
Wyłączanie komputera	157
Przed wykonaniem pracy we wnętrzu komputera	158
Zdejmowanie pokrywy komputera i panelu przedniego	159
Zdejmowanie pokrywy komputera	159
Zdejmowanie panelu przedniego	161
Zakładanie panelu przedniego i pokrywy komputera	162
Zakładanie panelu przedniego	163
Zakładanie pokrywy komputera	164
Panel I/O	165
Elementy panelu I/O	166
Zdejmowanie panelu I/O	167
Zakładanie panelu I/O	169
Procesor	170
Wymywanie procesora	170
Instalowanie procesora	174
Zasilanie	180
Przypisania styków złącza zasilacza	180
Instalowanie zasilacza	190
Bateria	190
Informacje dotyczące baterii	191
Wymywanie baterii	191
Wymiana baterii	193

Pamięć	194
Informacje ogólne o modułach pamięci DIMM z pełnym buforowaniem (FBD)	195
Instalowanie pamięci	195
Adresowanie pamięci w konfiguracjach 4 GB lub większych (tylko 32-bitowe systemy operacyjne)	196
Wyjmowanie modułów pamięci bez kart nośnych	197
Instalowanie modułów pamięci (z opcjonalnymi kartami nośnymi)	201
Instalowanie modułów pamięci (z opcjonalnymi kartami nośnymi)	202
Wyjmowanie modułów pamięci (z opcjonalnymi kartami nośnymi)	209
Karty	216
Obsługa kart rozszerzeń	216
Instalowanie karty rozszerzeń	217
Wyjmowanie karty rozszerzeń	225
Wyjmowanie karty grafiki PCI Express w konfiguracji SLI	232
Instalowanie dwóch kart grafiki PCI Express	240
Wyjmowanie opcjonalnej karty nośnej grafiki	247
Wymiana opcjonalnej karty nośnej grafiki	249
Napędy	250
Ogólne wskazówki dotyczące instalowania napędów	252
Złącza kabla danych na karcie kontrolera	255
Dysk twardy	255
Wyjmowanie dysku twardego (wnęki 1-4)	256

Instalowanie dysku twardego (wnęki 1-4)	260
Wymywanie piątego (opcjonalnego) dysku twardego SATA	265
Instalowanie piątego (opcjonalnego) dysku twardego SATA	269
Panele napędów	274
Wymywanie zaślepki z panelu napędów	276
Zakładanie zaślepki w panelu napędów	278
Zakładanie panelu napędów	278
Napęd dyskietek	280
Instalowanie napędu dyskietek	283
Czytnik kart pamięci	287
Instalowanie czytnika kart pamięci	291
Napęd optyczny	295
Płyta systemowa	302
Demontaż płyty systemowej	302
Montaż płyty systemowej	309
13 Uzyskiwanie pomocy	311
Pomoc techniczna	311
Pomoc techniczna i Obsługa klienta	312
Usługi online	312
Usługa AutoTech	313
Automatyczna obsługa stanu zamówienia	314
Problemy z zamówieniem	314
Informacje o produkcji	314
Odsyłanie produktu w celu dokonania naprawy gwarancyjnej lub otrzymania zwrotu pieniędzy	314

Zanim zadzwonisz	315
Kontakt z firmą Dell	317
14 Dodatek	319
Oświadczenie o zgodności z wymogami	
FCC (tylko USA)	319
FCC Klasa B	319
Glosariusz	321

Wyszukiwanie informacji

-  **UWAGA:** Niektóre funkcje lub nośniki są opcjonalne i mogą nie być dostarczane z danym komputerem. Niektóre funkcje lub nośniki mogą być niedostępne w pewnych krajach.
-  **UWAGA:** Z komputerem użytkownika mogą być dostarczone dodatkowe informacje.

Czego szukasz?

- Program diagnostyczny do komputera
- Sterowniki do komputera
- Oprogramowanie Desktop System Software (DSS)

Znajdziesz to tutaj

Dysk Drivers and Utilities (Sterowniki i programy narzędziowe)

Dokumentacja i sterowniki zostały już zainstalowane w komputerze. Nośnik *Drivers and Utilities* służy do ponownego instalowania sterowników (zobacz „Ponowna instalacja sterowników i programów narzędziowych” na stronie 144) oraz do uruchamiania programu Dell Diagnostics (zobacz „Program Dell Diagnostics” na stronie 138).

Dokumentacja i sterowniki zostały już zainstalowane w komputerze. Za pomocą dysku *Drivers and Utilities* można ponownie zainstalować sterowniki i uzyskać dostęp do dokumentacji.

Na dysku *Drivers and Utilities* mogą znajdować się pliki Readme, zawierające najnowsze informacje o wprowadzonych w komputerze zmianach technicznych lub zaawansowane materiały techniczne, przeznaczone dla pracowników obsługi technicznej i dla doświadczonych użytkowników.



UWAGA: Aktualizacje sterowników i dokumentacji, można znaleźć w witrynie internetowej support.dell.com.

Czego szukasz?

- Numer seryjny i Kod usług ekspresowych
- Etykieta licencji Microsoft Windows

Znajdziesz to tutaj

Numer seryjny i licencja systemu Microsoft® Windows®

Te etykiety są umieszczone na komputerze.

- Numer seryjny pozwala zidentyfikować komputer podczas korzystania z witryny **support.euro.dell.com** lub kontaktowana się z działem pomocy technicznej.
- Kontaktując się z działem pomocy technicznej, należy wprowadzić Kod usług ekspresowych, aby odpowiednio przekierować połączenie.



UWAGA: Dla zwiększenia bezpieczeństwa nowo zaprojektowana etykieta licencji Microsoft Windows zawiera „szczelinę bezpieczeństwa”, która wygląda jak wycięty fragment etykiety i ma zniechęcać do usuwania etykiety.

Czego szukasz?

- Rozwiązania — wskazówki i porady dotyczące rozwiązywania problemów, artykuły techniczne, kursy online, często zadawane pytania
- Społeczność — rozmowy online z innymi klientami firmy Dell
- Modernizacja — informacje dotyczące modernizowania pamięci, dysków twardej i systemu operacyjnego
- Obsługa klienta — informacje kontaktowe, o stanie zamówień i zgłoszeń serwisowych, gwarancyjne i dotyczące napraw
- Serwis i pomoc techniczna — informacje o stanie zgłoszenia i historii pomocy, kontrakcie serwisowym oraz możliwość rozmowy online z pracownikiem pomocy technicznej
- Usługa Dell Technical Update (aktualizacji technicznych firmy Dell) — powiadamianie pocztą elektroniczną o dostępnych aktualizacjach oprogramowania i sprzętu dla użytkowanego komputera
- Informacje techniczne — dokumentacja komputera, szczegółowe informacje o konfiguracji komputera, dane techniczne produktów oraz artykuły techniczne
- Pliki do pobrania — certyfikowane sterowniki, poprawki i aktualizacje oprogramowania

Znajdziesz to tutaj

Witryna sieci Web pomocy technicznej firmy Dell — support.dell.com

UWAGA: Należy wybrać swój region lub sektor biznesowy, aby wyświetlić odpowiednią stronę pomocy technicznej.

Czego szukasz?

Znajdziesz to tutaj

- Oprogramowanie Desktop System Software (DSS) — W przypadku ponownej instalacji systemu operacyjnego na komputerze należy przed zainstalowaniem sterowników ponownie zainstalować program narzędziowy DSS. Program DSS udostępnia krytyczne aktualizacje systemu operacyjnego oraz obsługę procesorów, napędów optycznych, urządzeń USB itd. Program DSS jest niezbędny dla poprawnego funkcjonowania komputera Dell. Oprogramowanie automatycznie wykrywa komputer i system operacyjny oraz instaluje aktualizacje odpowiednie do danej konfiguracji.


Aby pobrać oprogramowanie Desktop System Software:

- 1 Przejdź do strony **support.dell.com**, wybierz swój region lub sektor biznesowy i wprowadź numer seryjny.
- 2 Wybierz opcję **Drivers and Downloads** (Sterowniki i pliki do pobrania) i kliknij łącze **Go** (Przejdź).
- 3 Kliknij swój system operacyjny i wyszukaj wyrażenie *Desktop System Software* (Oprogramowanie systemowe komputera osobistego).

UWAGA: Interfejs użytkownika strony **support.dell.com** może zmieniać się w zależności od wybranych opcji.

- Jak korzystać z systemu Microsoft Windows Vista™
- Praca z programami i plikami
- Personalizacja pulpitu

Pomoc i obsługa techniczna systemu Windows

- 1 Kliknij przycisk Start systemu Windows Vista , a następnie kliknij polecenie **Help and Support** (Pomoc i obsługa techniczna).
- 2 W polu *Search Help* (Wyszukaj w Pomocy) wpisz słowo lub frazę określające problem, a następnie naciśnij klawisz <Enter> lub kliknij lupę.
- 3 Kliknij temat opisujący problem.
- 4 Postępuj zgodnie z instrukcjami wyświetlanymi na ekranie.

Czego szukasz?

- Ponowne instalowanie systemu operacyjnego

Znajdziesz to tutaj

Dysk z systemem operacyjnym (Operating System)

UWAGA: Dysk *Operating System* (System operacyjny) jest opcjonalny i może nie być dostarczany ze wszystkimi komputerami.

System operacyjny został już zainstalowany w komputerze. Za pomocą dysku *Operating System* można wykonać ponowną instalację systemu operacyjnego (zobacz „Ponowna instalacja systemu Windows XP lub Windows Vista” na stronie 154).



Po dokonaniu ponownej instalacji systemu operacyjnego należy użyć dysku *Drivers and Utilities* (Sterowniki i programy narzędziowe) w celu ponownego zainstalowania sterowników urządzeń dostarczonych wraz z komputerem.

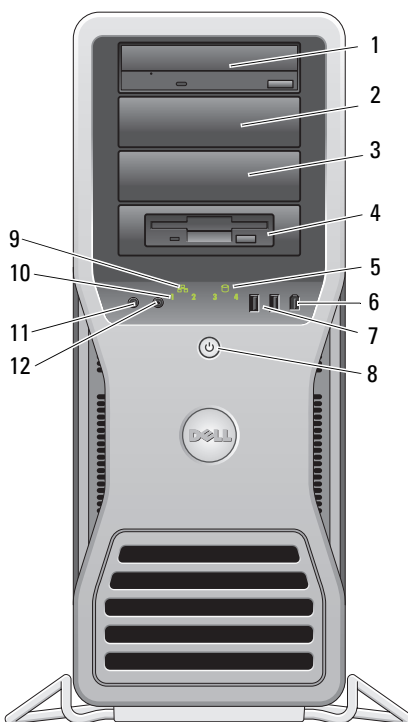
Etykieta z kluczem produktu systemu operacyjnego jest umieszczona na komputerze.

UWAGA: Kolor dysku różni się w zależności od zamówionego systemu operacyjnego.


Czego szukasz?	Znajdziesz to tutaj
<ul style="list-style-type: none">• Korzystanie z systemu Linux• Dyskusje z użytkownikami produktów Dell Precision™ i systemu operacyjnego Linux prowadzone za pośrednictwem poczty e-mail• Dodatkowe informacje na temat systemu Linux i użytkowanego komputera Dell Precision	<p>Witryny sieci Web dotyczące systemu Linux, obsługiwane przez firmę Dell</p> <ul style="list-style-type: none">• Linux.dell.com• Lists.us.dell.com/mailman/listinfo/linux-precision

Informacje o komputerze

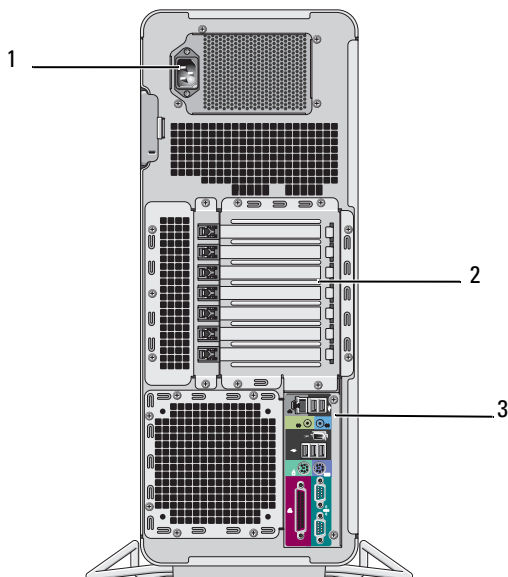
Widok z przodu



- | | | |
|-----|--|--|
| 1-3 | wnęki na napędy 5,25 cala | Obsługuje napęd optyczny, czytnik kart pamięci, napęd dyskietek lub dysk twardy SATA w objętej przeznaczonej do instalowania we wnęce 5,25 cala. Obejma dysku twardego może być stosowana tylko we wnękach na napęd 5,25 cala. Obejmy napędów dyskietek, czytników kart pamięci i dysków twardych nie są wymienne. |
| 4 | wnęka na napęd 5,25 cala z płytką panelową na napęd 3,5 cala | Obsługuje napęd optyczny, czytnik kart pamięci, napęd dyskietek lub dysk twardy SATA w objętej przeznaczonej do instalowania we wnęce 5,25 cala. Przedstawiona na rysunku płytka panelowa służy wyłącznie do montażu napędu dyskietek lub czytnika kart pamięci i może być instalowana w każdej z czterech wnęk na napęd 5,25 cala. Aby uzyskać więcej informacji, zobacz „Panele napędów” na stronie 274. Obejma dysku twardego może być stosowana tylko we wnękach na napęd 5,25 cala. Obejmy napędów dyskietek, czytników kart pamięci i dysków twardych nie są wymienne. |
| 5 | lampka aktywności dysku twardego | Lampka dysku twardego świeci podczas odczytywania danych z dysku twardego lub zapisywania ich na dysku twardym. Lampka może także świecić, gdy działa jedno z urządzeń, na przykład napęd optyczny. |
| 6 | złącze IEEE 1394 | Złącze IEEE 1394 jest przeznaczone dla szybkich urządzeń przetwarzania danych, takich jak cyfrowe kamery wideo lub zewnętrzne urządzenia pamięci masowej. |
| 7 | złącza USB 2.0 (2) | Do przednich złączy USB należy podłączać urządzenia używane okazjonalnie, takie jak urządzenia pamięci masowej flash, aparaty fotograficzne lub urządzenia startowe USB. Korzystanie z tylnych złączy USB jest zalecane w przypadku urządzeń podłączanych na stałe, takich jak drukarki i klawiatury. |

- 8 przycisk zasilania
lampka zasilania
- Naciśnij przycisk zasilania, aby włączyć komputer. Lampka umieszczona wewnątrz tego przycisku wskazuje bieżący stan zasilania. Aby uzyskać więcej informacji, zobacz „Sterowanie i wskaźniki” na stronie 34.
-  **OSTRZEŻENIE:** Aby uniknąć utraty danych, nie należy wyłączać komputera przez naciśnięcie przycisku zasilania. Zamiast tego należy zamknąć system operacyjny.
- 9 lampka aktywności sieci
- Lampka aktywności sieci jest włączona, gdy istnieje dobre połączenie między siecią o przepustowości 10 Mb/s, 100 Mb/s lub 1000 Mb/s (bądź 1 Gb/s) a komputerem.
- 10 lampki diagnostyczne (4)
- Lampki te są pomocne podczas rozwiązywania problemów z komputerem na podstawie kodów diagnostycznych. Aby uzyskać więcej informacji, zobacz „Lampki diagnostyczne” na stronie 115.
- 11 złącze mikrofonu
- Złącze mikrofonu służy do podłączania mikrofonu komputera osobistego w celu przekazywania głosowego lub muzycznego sygnału wejściowego do programu dźwiękowego lub telefonicznego.
- 12 złącze słuchawek
- Złącze słuchawek służy do podłączania słuchawek.

Widok z tyłu

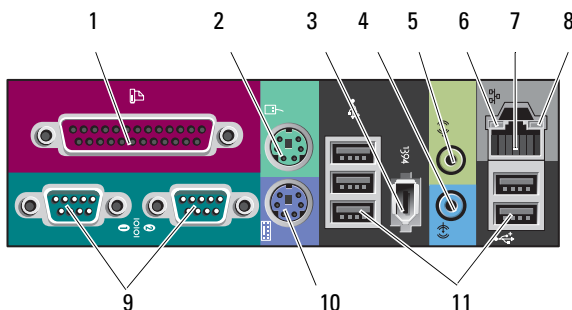


- | | | |
|---|-------------------------|---|
| 1 | złącze zasilania | Umożliwia podłączenie kabla zasilania. |
| 2 | gniazda kart | Gniazda od 2 do 6 obsługują karty pełnowymiarowe. Są to następujące gniazda: jedno gniazdo PCI, dwa gniazda PCI Express 2.0 x16 oraz dwa gniazda PCI-X. Gniazda 1 i 7 obsługują karty o długości półwkowej. Są to następujące gniazda: jedno gniazdo PCI Express x8 (podłączone jako x4) i jedno gniazdo PCI-X. |
| 3 | złącza na panelu tylnym | Do odpowiednich złączy podłącza się urządzenia USB, audio i inne urządzenia (aby uzyskać więcej informacji, zobacz „Złącza na panelu tylnym” na stronie 25). |



PRZESTROGA: Należy sprawdzić, czy otwory wentylacyjne nie są przesłonięte. Zablokowanie dostępu powietrza do tych otworów może doprowadzić do poważnych problemów wywołanych wzrostem temperatury w komputerze.

Złącza na panelu tylnym



- 1 złącze równoległe

Do złącza równoległego podłącza się urządzenia równoległe, takie jak drukarka. Drukarkę USB należy podłączać do złącza USB.

UWAGA: Zintegrowane złącze równoległe jest automatycznie wyłączane, kiedy komputer wykrywa zainstalowaną kartę zawierającą złącze równoległe skonfigurowane w taki sposób, że używa tego samego adresu. Aby uzyskać więcej informacji, zobacz „Opcje konfiguracji systemu” na stronie 82.
- 2 złącze myszy

Standardową mysz PS/2 należy podłączać do zielonego złącza myszy. Przed podłączeniem myszy do komputera należy wyłączyć komputer i wszystkie podłączone urządzenia. Mysz USB należy podłączać do złącza USB.
- 3 złącze IEEE 1394

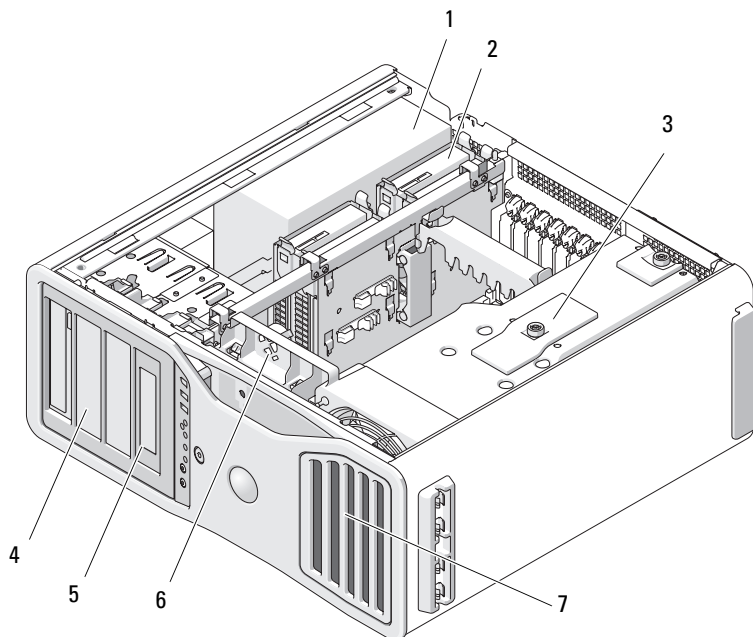
Złącze IEEE 1394 jest przeznaczone dla szybkich urządzeń przetwarzania danych, takich jak cyfrowe kamery wideo lub zewnętrzne urządzenia pamięci masowej.
- 4 złącze wejścia liniowego

Niebieskie złącze wejścia liniowego umożliwia podłączenie urządzenia odtwarzającego, takiego jak odtwarzacz plików MP3, odtwarzacz CD lub magnetowid. W komputerach z kartą dźwiękową należy użyć złącza na karcie.
- 5 złącze wyjścia liniowego

Zielone złącze wyjścia liniowego umożliwia podłączenie większości głośników z wbudowanymi wzmacniaczami. W komputerach z kartą dźwiękową należy użyć złącza na karcie.

- | | | |
|----|----------------------------|--|
| 6 | lampka integralności łącza | <p>Zielona — istnieje dobre połączenie pomiędzy komputerem a siecią o przepustowości 10 Mb/s</p> <p>Pomarańczowa — istnieje dobre połączenie pomiędzy komputerem a siecią o przepustowości 100 Mb/s</p> <p>Żółta — istnieje dobre połączenie pomiędzy komputerem a siecią o przepustowości 1000 Mb/s (lub 1 Gb/s)</p> <p>Wyłączona — komputer nie wykrywa fizycznego połączenia z siecią</p> |
| 7 | złącze karty sieciowej | <p>Aby podłączyć komputer do sieci lub urządzenia szerokopasmowego, podłącz jeden koniec kabla sieciowego do gniazda sieciowego bądź urządzenia sieciowego lub szerokopasmowego. Drugi koniec kabla sieciowego podłącz do złącza karty sieciowej w komputerze. Kliknięcie oznacza, że kabel sieciowy został właściwie zamocowany.</p> <p>Nie podłączaj kabla telefonicznego do złącza sieciowego.</p> <p>W przypadku konfigurowania wielu połączeń sieciowych (np. oddzielnie intranetowych i ekstranetowych) w komputerach z dodatkową kartą sieciową należy używać złączy znajdujących się na karcie i z tyłu komputera.</p> <p>Zaleca się stosowanie na potrzeby sieci okablowania oraz złączy kategorii 5. Jeśli istnieje konieczność użycia okablowania kategorii 3, należy ustawić szybkość sieci na 10 Mb/s, aby zapewnić prawidłowe działanie.</p> |
| 8 | lampka aktywności sieci | <p>Błyska na żółto, gdy komputer przesyła lub odbiera dane przez sieć. Duże natężenie ruchu sieciowego może spowodować, że lampka będzie świecić światłem ciągłym.</p> |
| 9 | złącza szeregowo (2) | <p>Umożliwia podłączenie do portu szeregowego urządzeń szeregowych, takich jak urządzenia przenośne. W razie potrzeby można zmienić adres tego portu w programie konfiguracji systemu (zobacz „Program konfiguracji systemu (System Setup)” na stronie 81).</p> |
| 10 | złącze klawiatury | <p>Standardową klawiaturę PS/2 należy podłączać do purpurowego złącza klawiatury. Klawiaturę USB należy podłączać do złącza USB.</p> |
| 11 | złącza USB 2.0 (5) | <p>Zaleca się używanie przednich złączy USB do podłączania urządzeń używanych okazjonalnie, takich jak urządzenia pamięci masowej flash lub aparaty fotograficzne lub urządzenia startowe USB.</p> <p>Tylnych złączy USB należy używać do podłączania urządzeń na stałe, np. drukarek i klawiatur.</p> |

Widok wewnątrz



- 1 zasilacz
- 2 wnęka dysku twardego
- 3 osłona modułów pamięci

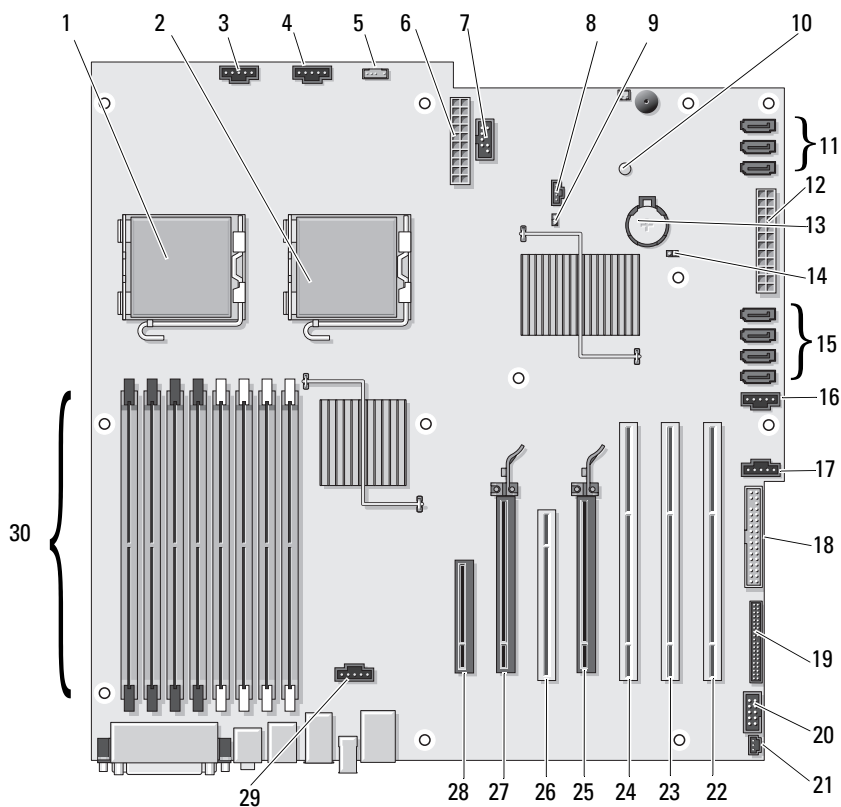


OSTRZEŻENIE: Osłony modułów pamięci służą do mocowania opcjonalnych kart modułów pamięci; śruby skrzydełkowe w osłonach muszą być mocno dokręcone, aby zabezpieczyć karty pamięci przed uszkodzeniem.

- 4 wnęka na napęd 5,25 cala

- 5 wnęka na napęd 5,25 cala z płytką panelową na napęd 3,5 cala
- 6 wentylator karty
- 7 wentylator przedni

Komponenty płyty systemowej



1	złącze procesora głównego (CPU_0)	16	wentylator dysku twardego (FAN_HDD)
2	złącze dodatkowego procesora (CPU_1)	17	wentylator dodatkowego dysku twardego (FAN_HDD2)
3	złącze przedniego wentylatora (FAN_FRONT)	18	złącze napędu dyskietek (DSKT)
4	wentylator obudowy karty (FAN_CCAG)	19	złącze panelu przedniego (FRONTPANEL)
5	złącze głośnika wewnętrznego (INT_SPKR)	20	złącze 1394 na panelu przednim (FP1394)
6	złącze zasilania (POWER2)	21	wskaźnik naruszenia obudowy (INTRUDER)
7	złącze USB (INT_USB)	22	gniazdo karty PCI-X (SLOT7_PCIX)
8	dioda LED dodatkowego dysku twardego (AUX_LED)	23	gniazdo karty PCI-X (SLOT6_PCIX)
9	zworka hasła (PSWD)	24	gniazdo karty PCI-X (SLOT5_PCIX)
10	dioda LED zasilania pomocniczego (AUX_PWR)	25	gniazdo karty PCI Express 2.0 x16 (SLOT4_PCI e2x16)
11	złącza SATA dla dysków twardech lub napędów optycznych (SATA_0, SATA_1, SATA_2)	26	gniazdo PCI (SLOT3_PCI)
12	złącze zasilania głównego (POWER1)	27	gniazdo karty PCI Express 2.0 x16 (SLOT2_PCI e2x16)
13	gniazdo baterii (BATTERY)	28	gniazdo karty PCI Express x8, podłączone jako x4 (SLOT1_PCIE)
14	zworka resetowania zegara czasu rzeczywistego (RTCRST)	29	złącze wentylatora modułów pamięci (FAN_MEM)
15	złącza dysków twardech SAS lub SATA (HDD_0, HDD_1, HDD_2, HDD_3)	30	złącza modułów pamięci (DIMM_1-8)

Kolory kabli

Urządzenie	Kolor
dysk twardy SATA	niebieski kabel
Napęd dyskietek	czarny uchwyt
Napęd optyczny	pomarańczowy kabel
panel przedni	żółty uchwyty

Dane techniczne




UWAGA: Oferowane opcje mogą zmieniać się w zależności od regionu. Aby uzyskać więcej informacji o konfiguracji komputera, kliknij **Start** → **Help and Support** (Pomoc i obsługa techniczna) i wybierz opcję przeglądania informacji o komputerze.

Procesor

Typ procesora	procesor Dual-Core Intel® Xeon® 5200 procesor Quad-Core Intel® Xeon® 5400
Wewnętrzna pamięć podręczna	procesor Dual-Core Intel® Xeon® 5200 — 6 MB procesor Quad-Core Intel® Xeon® 5400 — 12 MB
Częstotliwość magistrali zewnętrznej	1333 lub 1600 MHz

Pamięć

Złącza modułów pamięci	8 (16 z opcjonalną kartą)
Pojemności modułów pamięci	512 MB albo 1, 2 lub 4 GB ECC
Typ pamięci	667 lub 800 MHz z pełnym buforowaniem, DDR2 SDRAM DIMM (FBD)
	 OSTRZEŻENIE: Wszystkie moduły pamięci wymagają używania pełnowymiarowych radiatorów (FLHS).
Minimalna pojemność pamięci	1 GB
Maksymalna pojemność pamięci	64 GB z opcjonalnymi kartami standardowo 32 GB
Adres BIOS	F0000h

Informacje o systemie

Systemowy zestaw układów	Intel 5400
Szerokość magistrali danych	64 bity
Szerokość magistrali DRAM	czterokanałowe moduły DIMM z pełnym buforowaniem
Szerokość szyny adresowej procesora	38 bitów
Pamięć flash EPROM	8 Mbit
Magistrala grafiki	dwa gniazda kart PCI Express 2.0 x16

Rozszerzenia

Obsługa kart	pięć środkowych gniazd obsługuje karty pełnowymiarowe. dwa gniazda skrajne (jedno gniazdo kart PCI Express x8, podłączone jako x4, i jedno gniazdo kart PCI-X) obsługują karty o długości połówkowej.
Obsługiwane karty	PCI 2.3 PCI Express 1.0A PCI Express 2.0 x16 PCI-X 2.0A
PCI	
złącze	jedno
rozmiar złącza	120 styków
szerokość danych złącza (maksymalna)	32 bity
szybkość transferu magistrali	133 MB/s
PCI-X	
złącza	trzy
rozmiar złącza	188 styków
szerokość danych złącza (maksymalna)	64 bity
szybkość transferu magistrali	800 MB/s

Rozszerzenia

PCI Express x8 (podłączone jako x4)

złącza	jedno gniazdo x8 (obsługuje tryby/karty x8, x4 i x1; maks. szerokość łącza x4)
rozmiar złącza	98 styków
szerokość danych złącza (maksymalna)	4 torry PCI Express
szybkość transferu magistrali	2,5 GB/s/tor/kierunek (przepustowość surowa)

PCI Express 2.0 x16

złącze	dwa gniazda x16 (obsługują tryby/karty x16, x8, x4 i x1)
rozmiar złącza	164 styki
szerokość danych złącza (maksymalna)	16 torów PCI Express
szybkość transferu magistrali	5,0 GB/s/tor/kierunek (przepustowość surowa)

Porty i złącza

Złącza zewnętrzne:

Szeregowe	dwa złącza 9-stykowe; zgodne z 16550C
Równoległe	złącze 25-otworowe (dwukierunkowe)
złącze IEEE 1394	jedno złącze 6-stykowe na panelu przednim; jedno złącze 6-stykowe na panelu tylnym
Karta sieciowa	złącze RJ45
Złącze PS/2 (klawiatura i mysz)	dwa 6-stykowe złącza mini-DIN
Złącze USB	dwa złącza na panelu przednim i pięć na panelu tylnym, zgodne z USB 2.0
Dźwięk	dwa złącza (mikrofonowe i słuchawkowe) na panelu przednim; dwa złącza (wejście i wyjście liniowe) na panelu tylnym

Porty i złącza (*ciąg dalszy*)

Złącza płyty systemowej:

Napęd dyskietek	złącze 34-stykowe
Dysk twardy SAS/SATA	cztery złącza 7-stykowe
Szeregowe ATA	trzy złącza 7-stykowe
Wewnętrzne złącze USB	jedno 10-stykowe złącze dla opcjonalnego czytnika kart pamięci (urządzenie we wnęce 3,5 cala lub bezpiecznego urządzenia startowego)

Grafika

Standard grafiki	PCI Express 2.0 x16 (dwa gniazda)
------------------	-----------------------------------

Dźwięk

Standard dźwięku	High Definition Audio CODEC i kontroler cyfrowy Azalia/High Definition
Konwersja stereo	24-bitowa analogowo-cyfrowa; 24-bitowa cyfrowo-analogowa

Napędy

Dostępne z zewnątrz	cztery uniwersalne wniki napędów 5,25 cala (obsługują urządzenia 3,5 cala)
Dostępne od wewnątrz	cztery wniki na napęd dysku twardego 3,5 cala

Kombinacje klawiszy

<F2>	uruchamianie wbudowanego programu konfiguracji systemu (tylko podczas uruchamiania systemu)
<F12> lub <Ctrl><Alt><F8>	uruchamianie menu urządzeń startowych Boot Device (tylko podczas uruchamiania systemu)
<Ctrl><Alt><F10>	uruchamianie z partycji narzędzi diagnostycznych (jeśli istnieje) podczas uruchamiania systemu
<F5>	uruchamianie wbudowanych procedur diagnostycznych

Sterowanie i wskaźniki

Sterowanie zasilaniem	Panel przedni: przycisk
Lampka zasilania	Panel przedni: zielona — błyska na zielono w stanie uśpienia; świeci światłem ciągłym na zielono w stanie włączonego zasilania pomarańczowa — błyska na pomarańczowo, sygnalizując wewnętrzny problem z zasilaniem; świeci ciągłym pomarańczowym światłem, sygnalizując możliwość awarii lub nieprawidłowe zainstalowanie jednego z urządzeń (zobacz „Problemy z zasilaniem” na stronie 111)
Lampka dostępu do dysku twardego	Panel przedni: zielona — świeci, kiedy komputer odczytuje dane z dysku twardego lub zapisuje dane na dysku twardym; świecenie może także wskazywać działanie jednego z urządzeń, na przykład napędu optycznego
Lampki integralności łącza	Panel tylny: zielona — połączenie 10 Mb; pomarańczowa — połączenie 100 Mb; żółta — połączenie 1000 Mb (1 GB) Panel przedni: ciągle zielone światło wskazuje, że połączenie z siecią jest aktywne
Lampka aktywności	Panel tylny: błyska na żółto, wskazując aktywność sieci
Lampki diagnostyczne	Panel przedni: cztery lampki (zobacz „Lampki diagnostyczne” na stronie 115)
Lampka zasilania w trybie gotowości	AUX_PWR na płycie systemowej

Zasilanie

Zasilacz prądu stałego

Moc	1000 W
Emisja ciepła	1250 W lub 4265 BTU/godz (system z zasilaczem) UWAGA: Emisja ciepła jest obliczana na podstawie specyfikacji mocy zasilania.
Napięcie	zasilacz z automatycznym czujnikiem napięcia — od 90 V do 265 V przy 50/60 Hz
Bateria zapasowa	litowa bateria pastylkowa 3 V CR2032

Wymiary i masa

Wysokość	22,3 cala (56,6 cm)
Szerokość	Ze stojakiem: 12,8 cala (32,5 cm) Bez stojaka: 8,5 cala (21,6 cm)
Głębokość	21,2 cala (53,8 cm)
Przybliżona masa minimalna	55 funtów (24,9 kg)



PRZESTROGA: Komputer jest ciężki, a przenoszenie go może być utrudnione. Nie należy usiłować podnosić, przesuwać ani przechylać komputera samodzielnie. Uniesienie tego komputera wymaga dwóch osób. Podnosząc komputer, należy zachowywać prawidłową postawę, aby uniknąć obrażeń ciała. W szczególności należy unikać nachylania się. Aby zapoznać się z innymi ważnymi informacjami na temat bezpieczeństwa, zobacz *Przewodnik z informacjami o produkcji*.

Środowisko pracy

Zakres temperatur

Podczas pracy	10° do 35°C (50° do 95°F)
Podczas przechowywania	-40° do 65°C (-40° do 149°F)

Względna wilgotność (maksymalna)

Podczas pracy	20% do 80% (bez kondensacji)
Podczas przechowywania	5% do 95% (bez kondensacji)

Maksymalne drgania (z zastosowaniem spektrum losowych wibracji, które symulują środowisko użytkownika)

Podczas pracy	od 5 do 350 Hz przy 0,0002 G ² /Hz
Podczas przechowywania	5 do 500 Hz przy 0,001 do 0,01 G ² /Hz

Maksymalny wstrząs

Podczas pracy	40 G +/- 5% z czasem trwania pulsu 2 ms +/- 10% (ekwiwalent 20 cali/s [51 cm/s])
Podczas przechowywania	105 G +/- 5% z czasem trwania pulsu 2 ms +/- 10% (ekwiwalent 50 cali/s [127 cm/s])

Wysokość nad poziomem morza (maksymalna)

Podczas pracy	-15,2 do 3048 m (-50 do 10 000 stóp)
Podczas przechowywania	-15,2 do 10 668 m (-50 do 35 000 stóp)

Funkcje zaawansowane

Kontrola technologii LegacySelect

Kontrola technologii LegacySelect umożliwia wprowadzanie rozwiązań w pełni zintegrowanych, częściowo zintegrowanych lub niezintegrowanych z wcześniejszymi elementami systemu, opartych na wspólnych platformach, obrazach dysków twardej i procedurach pomocy technicznej. Narzędzia kontroli są udostępniane administratorowi przez program konfiguracji systemu — Dell OpenManage™ IT Assistant — lub przez integrację niestandardową przygotowaną w firmie Dell.

Technologia LegacySelect umożliwia administratorom elektroniczne aktywowanie lub dezaktywowanie złączy i urządzeń nośników danych, takich jak złącza szeregowo i USB, złącze równoległe, napęd dyskietek, gniazda PCI i mysz PS/2. Dezaktywowane złącza i urządzenia nośników danych umożliwiają udostępnienie zasobów. Aby wprowadzić zmiany do systemu, należy ponownie uruchomić komputer.

Zarządzanie

Standardowy format alarmów (ASF)

Standardowy format alarmów (ASF, Alert Standard Format) jest standardem zarządzania DMTF określającym techniki powiadamiania alarmami: „przed uruchomieniem systemu operacyjnego” lub „bez systemu operacyjnego”. Standardowo alert o możliwym naruszeniu zabezpieczeń lub błędzie jest generowany, kiedy system operacyjny jest w stanie uśpienia lub komputer jest wyłączony. Format ASF został zaprojektowany w celu zastąpienia wcześniejszych technologii powiadamiania działających bez systemu operacyjnego.

Ten komputer obsługuje następujące alerty ASF:

Alert	Opis
Chassis: Chassis Intrusion - Physical Security Violation/Chassis Intrusion - Physical Security Violation Event Cleared (Obudowa: naruszenie obudowy lub zabezpieczeń fizycznych; alarm o naruszeniu zabezpieczeń fizycznych został usunięty)	Obudowa komputera została otwarta lub alarm naruszenia obudowy został usunięty.
Boot: Failure to Boot to BIOS (Uruchamianie: nie można uruchomić systemu BIOS)	Ładowanie systemu BIOS nie zostało ukończone podczas uruchamiania.
Password: System Password Violation (Hasło: naruszenie hasła systemowego)	Hasło systemowe jest nieprawidłowe (alert następuje po 3 nieudanych próbach).
CPU: CPU DOA Alert/CPU DOA Alert Cleared (Procesor: alert o awarii procesora; alert o awarii procesora został usunięty)	Procesor nie działa.
Heartbeats: Entity Presence (Puls: jednostka jest obecna)	Przekazano okresowe impulsy sprawdzające obecność systemu.
Temperature: Generic Critical Temperature Problem (Temperatura: wystąpiła temperatura krytyczna)	Temperatura komputera przekroczyła dozwolony limit.
Voltage: Generic Critical Voltage Problem (Napięcie: wystąpiło napięcie krytyczne)	Napięcie na zintegrowanych regulatorach napięcia przekroczyło dozwolony limit.

Alert	Opis
Power Supply: Critical Power Supply Problem (Zasilanie: krytyczny problem z zasilaniem)	Napięcie zasilające komputera przekroczyło wartość graniczną.
Cooling Device: Generic Critical Fan Failure (Wentylator: krytyczny błąd wentylatora)	Prędkość wentylatora (obroty/min) przekroczyła dopuszczalną wartość.
Connectivity: Ethernet Connectivity Enabled/ Ethernet Connectivity Disabled (Łączność: połączenie Ethernet włączone; połączenie Ethernet wyłączone)	Połączenie Ethernet jest włączone lub wyłączone.

Aby uzyskać więcej informacji o zastosowanej przez firmę Dell implementacji formatu ASF, zobacz publikacje *ASF User's Guide* (ASF — Podręcznik użytkownika) i *ASF Administrator's Guide* (ASF — Podręcznik administratora), dostępne w witrynie Pomocy technicznej firmy Dell pod adresem support.dell.com.

Program Dell OpenManage™ IT Assistant

Program IT Assistant umożliwia konfigurację, administrację i monitorowanie komputerów oraz innych urządzeń w sieci korporacyjnej. Program IT Assistant pozwala na zarządzanie zasobami, konfiguracjami, zdarzeniami (alertami) i zabezpieczeniami w komputerach wyposażonych w standardowe oprogramowanie do zarządzania. Program Zapewnia obsługę sprzętu zgodnego ze standardami przemysłowymi SNMP i CIM.

Dla komputera jest dostępne narzędzie Dell OpenManage Client Instrumentation, oparte na technologii CIM. Informacje dotyczące narzędzia IT Assistant można znaleźć w podręczniku *Dell OpenManage IT Assistant User's Guide* (Dell OpenManage IT Assistant — Podręcznik użytkownika), dostępnym w witrynie pomocy technicznej firmy Dell pod adresem support.dell.com.

Program Dell OpenManage Client Instrumentation

Dell OpenManage Client Instrumentation to oprogramowanie umożliwiające zdalne zarządzanie takimi programami jak IT Assistant w celu wykonywania następujących zadań:

- Uzyskiwanie informacji dotyczących komputera, na przykład o liczbie procesorów i używanym systemie operacyjnym.
- Monitorowanie stanu komputera, np. alertów dotyczących temperatury z czujników temperatury lub awarii dysku twardego z urządzeń pamięci masowej.
- Zmiana stanu komputera, np. aktualizowanie systemu BIOS lub zdalne wyłączenie komputera.

System zarządzany to taki, dla którego w sieci jest skonfigurowany program Dell OpenManage Client Instrumentation wykorzystujący narzędzie IT Assistant. Informacje dotyczące programu Dell OpenManage Client Instrumentation można znaleźć w podręczniku *Dell OpenManage Client Instrumentation User's Guide* (Dell OpenManage Client Instrumentation — Podręcznik użytkownika) dostępnym w witrynie pomocy technicznej firmy Dell pod adresem support.dell.com.

Zarządzanie energią

Komputer może zostać tak skonfigurowany, aby zużywał mniej energii, gdy nie jest używany. Zarządzanie zużyciem energii odbywa się za pośrednictwem systemu operacyjnego zainstalowanego na komputerze oraz określonych ustawień w programie konfiguracji systemu (zobacz „Zarządzanie energią” na stronie 40). Okresy niższego poboru energii noszą nazwę „trybów uśpienia”.



UWAGA: Wszystkie elementy zainstalowane w komputerze muszą obsługiwać funkcje trybu hibernacji i/lub trybu gotowości oraz mieć załadowane odpowiednie sterowniki w celu przejścia w którykolwiek z tych stanów. Więcej informacji na ten temat znajduje się w dokumentacji producenta każdego z elementów systemu.

- **Tryb gotowości.** W tym trybie uśpienia zasilanie niektórych elementów komputera jest ograniczone lub wyłączone. Jednak pamięć systemowa pozostaje aktywna.



UWAGA: Tryb hibernacji jest obsługiwany tylko w komputerach z pamięcią RAM o pojemności 4 GB lub mniejszą.

- **Hibernacja.** Ten stan uśpienia powoduje zmniejszenie zużycia energii do minimum dzięki zapisaniu wszystkich danych z pamięci komputera na dysk twardy, a następnie wyłączeniu zasilania systemu. Wybudzenie z tego stanu powoduje ponowne uruchomienie komputera wraz z odtworzeniem zawartości pamięci. Działanie komputera zostaje następnie wznowione od miejsca, w którym komputer znajdował się przed wejściem w stan hibernacji.
- **Zamknięcie systemu.** W tym stanie uśpienia komputer jest prawie całkowicie odłączony od zasilania i pobiera znikomą ilość energii. Jeśli komputer pozostaje podłączony do gniazdka elektrycznego, może zostać uruchomiony automatycznie lub zdalnie. Opcja **Auto Power On** (Automatyczne włączanie) w programie konfiguracji systemu (zobacz „Zarządzanie energią” na stronie 40) umożliwia na przykład automatyczne uruchamianie komputera o określonej godzinie. Ponadto, administrator sieci może zdalnie uruchomić komputer za pomocą zdarzeń zarządzania energią, takich jak zdalne wybudzenie.

W następującej tabeli zostały przedstawione stany uśpienia i metody, za pomocą których komputer może zostać wybudzony z każdego z tych stanów.

Tryb uśpienia	Metody wybudzenia (Windows XP)
Tryb gotowości	<ul style="list-style-type: none"> • Naciśnięcie przycisku zasilania • Automatyczne włączanie • Poruszenie lub kliknięcie myszą • Naciśnięcie klawisza na klawiaturze • Aktywność urządzenia USB • Zdarzenie zarządzania energią
Hibernacja	<ul style="list-style-type: none"> • Naciśnięcie przycisku zasilania • Automatyczne włączanie • Zdarzenie zarządzania energią
Zamknięcie systemu	<ul style="list-style-type: none"> • Naciśnięcie przycisku zasilania • Automatyczne włączanie • Zdarzenie zarządzania energią




UWAGA: Więcej informacji na temat zarządzania energią można znaleźć w dokumentacji systemu operacyjnego.


Technologia hiperwątkowości i wielordzeniowa

Technologia Hyperthreading, nazywana hiperwątkowością, jest technologią opracowaną przez firmę Intel, która może zwiększyć całkowitą wydajność komputera dzięki temu, że jeden fizyczny procesor działa jak dwa procesory logiczne zdolne wykonywać określone zadania równolegle. Procesor wielordzeniowy zawiera dwie lub większą liczbę fizycznych jednostek obliczeniowych, co zapewnia zwiększoną wydajność i możliwość przetwarzania wielozadaniowego. Firma Intel zaimplementowała tę technologię w procesorach Dual-Core i Quad-Core. Te procesory zawierają odpowiednio dwie i cztery jednostki obliczeniowe. Zaleca się korzystanie z systemu operacyjnego Microsoft Windows XP z dodatkiem Service Pack 1 (SP1) lub nowszym albo z systemu Windows Vista, ponieważ te systemy zostały zoptymalizowane pod kątem wykorzystania tych technologii.


Chociaż wiele programów wykorzystuje hiperwątkowość i procesory wielordzeniowe, niektóre z nich nie zostały zoptymalizowane pod jej kątem i mogą wymagać aktualizacji ze strony producenta oprogramowania. Należy skontaktować się z producentem oprogramowania w celu uzyskania informacji na temat używania technologii hiperwątkowości i procesorów wielordzeniowych z posiadanym oprogramowaniem. Aby określić, czy komputer używa technologii hiperwątkowości, sprawdź ustawienie opcji hiperwątkowości w programie konfiguracji systemu, na karcie Performance (Wydajność) — zobacz „Program konfiguracji systemu (System Setup)” na stronie 81.

Informacje na temat konfiguracji RAID

 **UWAGA:** Konfiguracje RAID poziomu 5 i 10 są możliwe tylko przy zastosowaniu opcjonalnej karty kontrolera PCI Express RAID.


 **UWAGA:** Macierze RAID nie są obsługiwane dla dysków SATA 1.0.

W tej sekcji opisano konfigurację RAID, która mogła zostać wybrana przez użytkownika przy zakupie komputera. W branży informatycznej stosuje się szereg różnych konfiguracji RAID w zależności od zastosowania. Firma Dell oferuje w komputerach Dell Precision konfigurację RAID poziomu 0, konfigurację RAID poziomu 1 oraz, z opcjonalnym kontrolerem PCI Express RAID, konfigurację RAID poziomu 5 i konfigurację RAID poziomu 10. Konfiguracja RAID poziomu 0 jest zalecana w przypadku korzystania z programów wymagających wysokiej wydajności, a konfiguracja RAID poziomu 1 — dla użytkowników wymagających wyższego poziomu integralności danych. Konfiguracja RAID poziomu 5 i konfiguracja RAID poziomu 10 zapewniają zarówno wysoki poziom integralności danych, jak i szybszy dostęp do nich.

 **UWAGA:** Poziomy RAID nie stanowią hierarchii. Konfiguracja RAID poziomu 5 nie jest z natury lepsza ani gorsza od konfiguracji RAID poziomu 0.

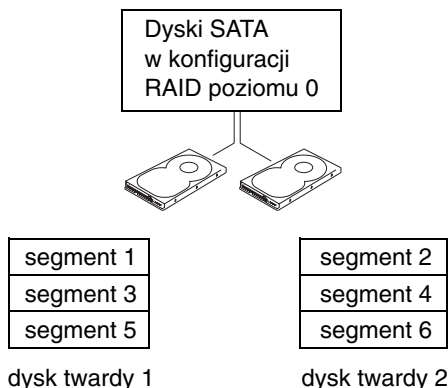
Kontroler RAID w komputerze użytkownika może utworzyć konfigurację poziomu 0 z użyciem od dwóch do czterech dysków fizycznych. Macierz dyskowa RAID poziomu 5 lub 10 (dostępna tylko przy użyciu opcjonalnego kontrolera PCI Express RAID) musi składać się z trzech lub czterech dysków.

Wszystkie dyski muszą być tego samego typu. W macierzy RAID nie można łączyć dysków SAS i SATA. Dyski powinny być także tego samego rozmiaru, co zapewni, że większy dysk nie będzie zawierał nieprzypisanej (a co za tym idzie — bezużytecznej) przestrzeni.

 **UWAGA:** Poziomy RAID nie stanowią hierarchii. Konfiguracja RAID poziomu 10 nie jest z natury lepsza ani gorsza od konfiguracji RAID poziomu 0.

Konfiguracja RAID poziomu 0

Konfiguracja RAID poziomu 0 wykorzystuje technikę przechowywania danych nazywaną „przeplotem danych”, która zapewnia dużą szybkość dostępu do danych. Przeplot danych to metoda zapisywania kolejnych segmentów („pasków”) danych sekwencyjnie na dyskach fizycznych — powstaje w ten sposób duży dysk wirtualny. Przeplot danych umożliwia odczytywanie danych z jednego dysku i jednocześnie wyszukiwanie i odczytywanie następnego bloku danych na innym dysku.

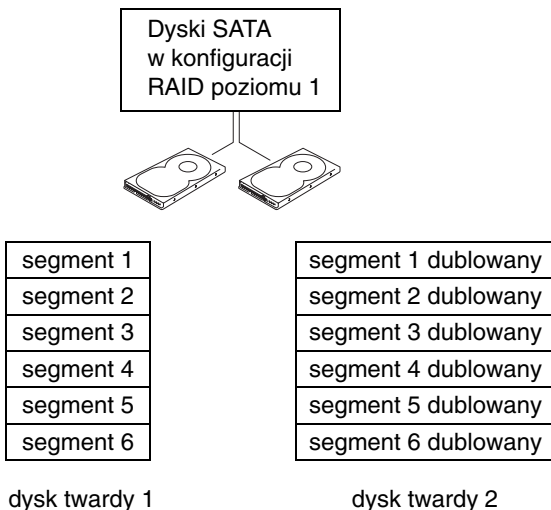


Inną zaletą konfiguracji RAID poziomu 0 jest fakt, że wykorzystuje ona całkowitą pojemność dysków. Przy zainstalowanych dwóch dyskach o pojemności 120 GB użytkownik ma do dyspozycji 240 GB przestrzeni dyskowej.

➔ **OSTRZEŻENIE:** Ponieważ konfiguracja RAID poziomu 0 nie zapewnia nadmiarowości danych, awaria jednego z dysków powoduje, że dane na drugim dysku również są niedostępne. Z tego względu przy wykorzystaniu konfiguracji RAID poziomu 0 należy regularnie wykonywać kopie zapasowe.

Konfiguracja RAID poziomu 1

W konfiguracji RAID poziomu 1 wykorzystano technikę przechowywania nadmiarowych danych nazywaną dublowaniem (ang. „mirroring”). Dane zapisywane na dysku podstawowym są powielane (dublowane) na drugim dysku. W konfiguracji RAID poziomu 1 zrezygnowano z dużej szybkości dostępu do danych na rzecz nadmiarowości danych.



W przypadku awarii jednego z dysków kolejne operacje odczytu i zapisu są kierowane na sprawny dysk. Uszkodzony dysk można następnie wymienić i odtworzyć na nim dane z drugiego dysku. Ponieważ dane są powielane na obu dyskach, dyski o pojemności 120 GB w konfiguracji RAID poziomu 1 wspólnie mają maks. 120 GB pojemności do przechowywania danych.

Konfiguracja RAID poziomu 5

UWAGA: Konfiguracje RAID poziomu 5 i 10 są możliwe tylko przy zastosowaniu opcjonalnej karty kontrolera PCI Express RAID.

W konfiguracji RAID poziomu 5 wykorzystano technikę przechowywania danych zwaną „kontrolą parzystości”. Gdy blok danych jest zapisywany do konfiguracji RAID, jest on rozłożony na wszystkich dyskach w macierzy RAID za wyjątkiem jednego, na który zapisywane są dane o parzystości. Dane o parzystości to informacje umożliwiające odtworzenie całego bloku rozłożonych danych w przypadku awarii jednego napędu.

Ponieważ objętość danych o parzystości jest niewielka w porównaniu z rzeczywistym rozmiarem przechowywanych danych, jeden twardy dysk może pełnić rolę dysku parzystości dla dowolnej liczby dysków, na których dane są przechowywane. Tym niemniej, nie wszystkie dane o parzystości są przechowywane na tym samym dysku. Zamiast tego, dla każdego nowego bloku danych zapisywanego w konfiguracji RAID różne dyski na przemian albo przechowują dane, albo pełnią funkcję dysku parzystości.



połowa bloku danych 1
połowa bloku danych 2
dane o parzystości dla bloku 3
połowa bloku danych 4
połowa bloku danych 5
dane o parzystości dla bloku 6

dysk twardy 1

połowa bloku danych 1
dane o parzystości dla bloku 2
połowa bloku danych 3
dane o parzystości dla bloku 4
połowa bloku danych 5
połowa bloku danych 6

dysk twardy 2

dane o parzystości dla bloku 1
połowa bloku danych 2
połowa bloku danych 3
połowa bloku danych 4
dane o parzystości dla bloku 5
połowa bloku danych 6

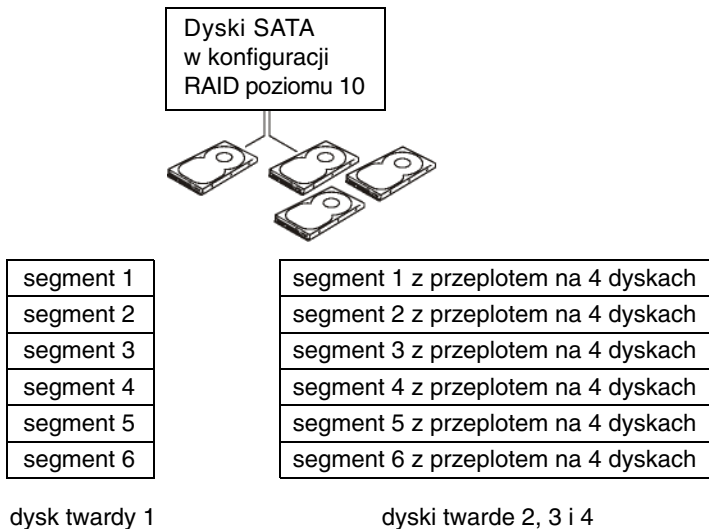
dysk twardy 3

Ponieważ dane są rozłożone na wszystkich dyskach w konfiguracji RAID, podobnie jak w konfiguracji RAID 0, dostęp do danych jest bardzo szybki. Kolejną zaletą danych o parzystości jest to, że jeśli jeden z dysków ulegnie awarii, może on zostać odtworzony za pomocą danych o parzystości przechowywanych na innych dyskach. Rozmiar przestrzeni dostępnej do przechowywania danych dla trzech dysków o pojemności 120 GB w konfiguracji RAID poziomu 5 wynosi 240 GB, ponieważ na jednym dysku są przechowywane dane o parzystości. Minimalna liczba dysków potrzebnych do utworzenia konfiguracji RAID poziomu 5 wynosi trzy.

Konfiguracja RAID poziomu 10

UWAGA: Konfiguracje RAID poziomu 5 i 10 są możliwe tylko przy zastosowaniu opcjonalnej karty kontrolera PCI Express RAID.

Konfiguracja RAID poziomu 10 używa połączonych metod przeplotu i dublowania danych. Ten typ konfiguracji wymaga użycia czterech dysków. Dyski są dzielone na dwie pary dublujące, a dane zapisywane w macierzy dyskowej RAID są rozkładane między wszystkie cztery dyski. Dostęp do danych jest szybki dzięki przeplotowi danych, a wszystkie dane są dublowane na innym dysku dla zapewnienia nadmiarowości.



W przypadku awarii jednego z dysków kolejne operacje odczytu i zapisu są kierowane na pozostałe sprawne dyski. Uszkodzony dysk można następnie wymienić i odtworzyć na nim dane ze sprawnych dysków. Ponieważ dane są powielane na dysku podstawowym i na pozostałych dyskach, dyski o pojemności 120 GB w konfiguracji RAID poziomu 10 wspólnie mają maks. 240 GB pojemności do przechowywania danych.

Konfiguracja komputera do obsługi macierzy dyskowej RAID

W komputerze można skonfigurować obsługę macierzy dyskowej RAID, nawet jeśli nie wybrano takiej konfiguracji przy zakupie komputera. W celu skonfigurowania macierzy dyskowej RAID na komputerze muszą być zainstalowane co najmniej dwa dyski twarde. Aby uzyskać instrukcje montażu dysku twardego, zobacz „Instalowanie dysku twardego (wnęki 1-4)” na stronie 260.

Narzędzie do zarządzania konfiguracją RAID

Otwieranie narzędzia do zarządzania konfiguracją RAID

- 1 Uruchom system.
- 2 Po wyświetleniu monitu podczas testu POST naciśnij klawisze <Ctrl><C>. W przypadku zbyt długiego oczekiwania i pojawienia się logo systemu operacyjnego należy poczekać, aż uruchamianie systemu operacyjnego zostanie ukończone, a następnie uruchomić ponownie system i ponowić próbę.

Zostanie wyświetlone menu narzędzia konfiguracyjnego.


Nawigowanie w menu narzędzia konfiguracyjnego

Ekran konfiguracji są zorganizowane hierarchicznie. Na dole każdego ekranu są wyświetlane wskazówki dotyczące nawigacji. W programie narzędziowym jest także dostępna pomoc podręczna.

Konfiguracja macierzy dyskowej RAID i zarządzanie nią

Aby uzyskać dostęp do ekranów konfiguracji i zarządzania zintegrowanym kontrolerem RAID (IR), wybierz opcję **RAID Properties** (Właściwości woluminu RAID) na ekranie **Adapter Properties** (Właściwości karty). Na wyświetlonym ekranie można tworzyć nowe woluminy RAID, a także wyświetlać istniejące woluminy RAID i zarządzać nimi.


- Jeśli nie skonfigurowano jeszcze żadnych woluminów RAID, zostanie wyświetlony monit o utworzenie wirtualnego dysku RAID (czyli woluminu RAID).
- Jeśli w systemie skonfigurowano już co najmniej jeden wolumin RAID, wszystkie istniejące woluminy RAID będą wyświetlone i będzie możliwe zarządzanie nimi.


 **UWAGA:** Firma Dell zaleca wykonanie kopii zapasowej danych przed przystąpieniem do dodawania i aktualizowania konfiguracji.

Ekran zamykania

Istotne jest prawidłowe zamknięcie narzędzia do zarządzania konfiguracją RAID, ponieważ niektóre zmiany są uwzględniane dopiero przy zamykaniu tego programu. Na ekranie **Adapter List** (Lista kart) naciśnij klawisz <Esc>, aby zamknąć program. Podobny ekran zamykania, umożliwiający zapisanie ustawień, jest także wyświetlany przy opuszczaniu większości innych ekranów.


Wykonywanie czynności konfiguracyjnych


 **OSTRZEŻENIE:** W przypadku tworzenia konfiguracji RAID za pomocą poniższych procedur wszystkie dane znajdujące się na dysku twardym zostaną utracone. Przed wykonaniem dalszych czynności należy utworzyć kopię zapasową danych.

 **UWAGA:** Rozmiar macierzy dyskowej RAID nie może przekraczać 2 terabajtów. Obszar powyżej 2 terabajtów nie będzie używany.

Dostępne są dwie opcje tworzenia nowego woluminu RAID: **Create IM Volume** (Utwórz wolumin typu IM) oraz **Create IS Volume** (Utwórz wolumin typu IS). IM oznacza *dublowanie zintegrowane* (ang. „integrated mirroring”). IS oznacza *przeplot zintegrowany* (ang. „integrated striping”). Dodatkowe informacje są dostępne na ekranie konfiguracyjnym.

Tworzenie konfiguracji RAID poziomu 0

 **UWAGA:** Konfiguracja RAID poziomu 0 nie oferuje ochrony danych w przypadku awarii dysku twardego. Taka konfiguracja jest używana przede wszystkim dla zwiększenia wydajności.

 **UWAGA:** Raz ustawionej liczby dysków twardych w woluminie RAID (dysku wirtualnym) nie można zmieniać.


Aby utworzyć wolumin RAID 0 na kontrolerze SAS 6/iR, na którym jeszcze nie skonfigurowano żadnego woluminu RAID, należy wykonać następujące czynności.

- 1 Wybierz kontroler z menu **Adapter List** (Lista kart) w narzędziu do zarządzania konfiguracją.
- 2 Wybierz opcję **RAID Properties** (Właściwości woluminu RAID).

- 3 Po wyświetleniu monitu o utworzenie woluminu RAID z przeplotem (IS) lub z dublowaniem (IM) wybierz opcję **Create IS Volume** (Utwórz wolumin z przeplotem).

Na kolejnym ekranie zostanie wyświetlona lista dysków twardych, które można dodać do woluminu RAID.

- 4 Umieść kursor w kolumnie **RAID Disk** (Dysk RAID). Aby dodać dysk twardy do woluminu RAID, zmień ustawienie „No” (Nie) na „Yes” (Tak), naciskając klawisz <+>, <-> lub klawisz spacji. W miarę dodawania dysków twardych w polu **Virtual Disk Size** (Rozmiar dysku wirtualnego) jest wyświetlany aktualny rozmiar nowego woluminu RAID.

 **OSTRZEŻENIE:** Utworzenie woluminu RAID spowoduje utratę wszystkich danych. Firma Dell zaleca wykonanie kopii zapasowej danych przed wykonaniem tych czynności.

Wymagania dotyczące tworzenia woluminu RAID z przeplotem (IS):

- Wszystkie dyski twarde muszą być zgodnymi dyskami SAS firmy Dell lub dyskami SATA.
 - W tym samym woluminie RAID nie można łączyć dysków SAS i dysków SATA.
 - Dyski muszą używać bloków o rozmiarze 512 bajtów i nie mogą być dyskami wymiennymi.
 - Wolumin RAID może zawierać od 2 do 4 dysków twardych.
- 5 Naciśnij klawisz <C>, a następnie, kiedy wolumin RAID będzie całkowicie skonfigurowany, wybierz opcję **Save changes** (Zapisz zmiany).
 - 6 Zamknij menu, aby zapisać zmiany. Narzędzie konfiguracyjne zostanie wstrzymane na czas tworzenia woluminu RAID.

Tworzenie konfiguracji RAID poziomu 1


Aby utworzyć wolumin RAID 1 na kontrolerze SAS 6/iR, na którym jeszcze nie skonfigurowano żadnego woluminu RAID, należy wykonać następujące czynności.

- 1 Wybierz kontroler z menu **Adapter List** (Lista kart) w narzędziu do zarządzania konfiguracją.
- 2 Wybierz opcję **RAID Properties** (Właściwości woluminu RAID).

- 3 Po wyświetleniu monitu o utworzenie woluminu RAID z przeplotem (IS) lub z dublowaniem (IM) wybierz opcję **Create IM Volume** (Utwórz wolumin z dublowaniem).


Na kolejnym ekranie zostanie wyświetlona lista dysków twardych, które można dodać do woluminu RAID.

- 4 Umieść kursor w kolumnie **RAID Disk** (Dysk RAID). Aby dodać dysk twardy do woluminu RAID, zmień ustawienie „No” (Nie) na „Yes” (Tak), naciskając klawisz <+>, <-> lub klawisz spacji. W miarę dodawania dysków twardych w polu **Virtual Disk Size** (Rozmiar dysku wirtualnego) jest wyświetlany aktualny rozmiar nowego woluminu RAID.

 **OSTRZEŻENIE:** Utworzenie woluminu RAID spowoduje utratę wszystkich danych. Firma Dell zaleca wykonanie kopii zapasowej danych przed wykonaniem tych czynności.

Wymagania dotyczące tworzenia woluminu RAID z dublowaniem (IM):

- Wszystkie dyski twarde muszą być zgodnymi dyskami SAS firmy Dell lub dyskami SATA.
 - W tym samym woluminie RAID nie można łączyć dysków SAS i dysków SATA.
 - Dyski muszą używać bloków o rozmiarze 512 bajtów i nie mogą być dyskami wymiennymi.
 - Wolumin RAID może zawierać nie więcej niż 2 dyski twarde.
- 5 Naciśnij klawisz <C>, a następnie, kiedy wolumin RAID będzie całkowicie skonfigurowany, wybierz opcję **Save changes** (Zapisz zmiany).
 - 6 Zamknij menu, aby zapisać zmiany. Narzędzie konfiguracyjne zostanie wstrzymane na czas tworzenia woluminu RAID.

 **UWAGA:** Konfiguracja RAID poziomu 1 zapewni ochronę przed awarią jednego dysku twardego. Uszkodzony dysk można wymienić, a następnie zdublować na nim dane z drugiego dysku, zachowując w ten sposób integralność danych.

Tworzenie drugiego woluminu RAID

Kontroler SAS 6/iR obsługuje dwa aktywne woluminy RAID. Jeśli skonfigurowano już jeden wolumin RAID, w celu dodania drugiego woluminu RAID należy wykonać następujące czynności:

- 1 Wybierz kontroler z menu **Adapter List** (Lista kart) w narzędziu do zarządzania konfiguracją.
- 2 Wybierz opcję **RAID Properties** (Właściwości woluminu RAID), aby wyświetlić bieżący wolumin RAID.
- 3 Naciśnij klawisz <C>, aby utworzyć nowy wolumin RAID.
- 4 Kontynuuj tworzenie drugiego woluminu RAID, wybierając konfigurację RAID poziomu 0 lub RAID poziomu 1.

Wyświetlanie właściwości woluminu RAID

Aby wyświetlić właściwości konfiguracji RAID poziomu 0 i RAID poziomu 1, należy wykonać następujące czynności:

- 1 Wybierz kontroler z menu **Adapter List** (Lista kart) w narzędziu do zarządzania konfiguracją.
- 2 Wybierz opcję **RAID Properties** (Właściwości woluminu RAID), aby wyświetlić bieżący wolumin RAID.
- 3 Naciśnij klawisze <Alt><N>, aby wyświetlić następny wolumin RAID, jeśli skonfigurowano więcej niż jeden wolumin.
- 4 Zaznacz opcję **Manage Virtual Disk** (Zarządzaj dyskiem wirtualnym) i naciśnij klawisz <Enter>, aby uzyskać dostęp do funkcji zarządzania bieżącym woluminem RAID.

Synchronizowanie woluminu RAID (dysku wirtualnego)

Podczas synchronizacji woluminu RAID oprogramowanie sprzętowe synchronizuje dane znajdujące się na dodatkowych dyskach twardych z podstawowym dyskiem twardym woluminu w konfiguracji RAID poziomu 1. Aby rozpocząć synchronizację woluminu RAID poziomu 1, należy wykonać następujące czynności:

- 1 Wybierz opcję **Synchronize Virtual Disk** (Synchronizuj dysk wirtualny).
- 2 Naciśnij klawisz **Y**, aby rozpocząć synchronizowanie, albo klawisz **N**, aby anulować polecenie.

Aktywowanie woluminu RAID

Wolumin RAID może stać się nieaktywny, jeśli na przykład zostanie usunięty z jednego SAS 6/iR lub komputera i przeniesiony do innego. Opcja **Activate Virtual Disk** (Aktywuj dysk wirtualny) umożliwia aktywowanie nieaktywnego woluminu RAID, który został dodany do systemu. Ta opcja jest dostępna tylko wtedy, gdy aktualnie wybrany wolumin RAID jest nieaktywny.

- 1 Wybierz opcję **Activate Virtual Disk** (Aktywuj dysk wirtualny).
- 2 Naciśnij klawisz **Y**, aby aktywować wolumin, albo klawisz **N**, aby anulować polecenie.
Po krótkiej chwili wolumin RAID zostanie aktywowany.



UWAGA: Aktywowanie migrowanego woluminu RAID jest obsługiwane pod warunkiem, że migrowany wolumin RAID jest w optymalnym stanie i zawiera wszystkie zainstalowane dyski twarde.

Usuwanie woluminu RAID



OSTRZEŻENIE: Przed usunięciem woluminu RAID należy pamiętać o wykonaniu kopii zapasowej wszystkich danych przechowywanych w woluminie RAID, o ile te dane mają być zachowane.

Aby usunąć wybrany wolumin RAID, należy wykonać następujące czynności:

- 1 Wybierz opcję **Delete Virtual Disk** (Usuń dysk wirtualny).
- 2 Naciśnij klawisz **Y**, aby usunąć wolumin RAID, albo klawisz **N**, aby anulować polecenie.
Po krótkiej chwili wolumin RAID zostanie usunięty.



OSTRZEŻENIE: W przypadku usunięcia dysków twardej wchodzących w skład woluminu RAID, a następnie usunięcia konfiguracji woluminu RAID z kontrolera SAS 6/iR, dyski twarde umieszczone na powrót w tym samym kontrolerze SAS 6/iR będą wyświetlane jako zwykłe dyski (bez konfiguracji RAID). Po usunięciu woluminu RAID z kontrolera SAS 6/iR za pomocą narzędzia do zarządzania konfiguracją RAID nie można odtworzyć woluminu, nawet jeśli dyski twarde, które go tworzyły, są nadal dostępne.

Wymienianie i odbudowywanie uszkodzonego woluminu RAID

W przypadku awarii dysku twardego w woluminie RAID poziomu 1 należy wymienić uszkodzony dysk twardy i wykonać ponowną synchronizację woluminu RAID.

- 1 Uszkodzony dysk twardy należy wymienić na nowy dysk tego samego typu i o tej samej (lub większej) pojemności.
- 2 Aby synchronizacja była rozpoczynana automatycznie, sprawdź ustawienia w aplikacji do zarządzania lub w narzędziu konfiguracyjnym RAID Configuration Utility (Ctrl-C).



UWAGA: Jeśli synchronizacja nie rozpocznie się automatycznie, wykonaj czynność 3.

- 3 Otwórz narzędzie do zarządzania konfiguracją RAID (Ctrl-C).
- 4 Na ekranie **Adapter List** (Lista kart) wybierz kontroler obsługujący wolumin RAID, który uległ uszkodzeniu.
- 5 Na ekranie **Adapter Properties** (Właściwości karty) wybierz opcję **RAID Properties** (Właściwości woluminu RAID).
- 6 Naciśnij klawisze <Alt+N>, aby wyświetlić uszkodzony wolumin RAID poziomu 1, a następnie wybierz opcję **Manage Virtual Disk** (Zarządzaj dyskiem wirtualnym).

Na ekranie zostanie wyświetlony wolumin RAID, a stan woluminu będzie określony jako **Degraded** (Uszkodzony).

- 7 Wybierz opcję **Add Secondary Disk** (Dodaj dysk dodatkowy) i wybierz dysk z listy dostępnych dysków.

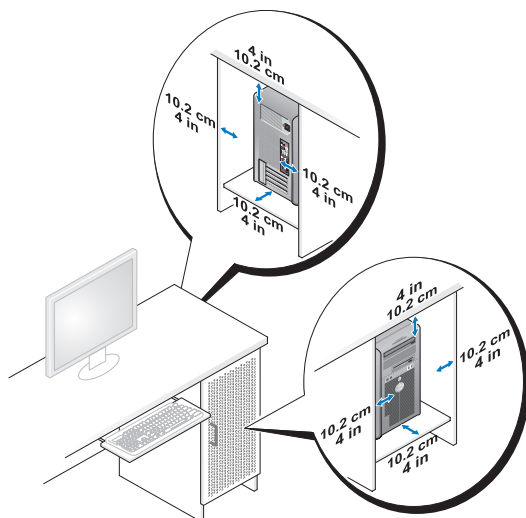
Nowy dysk twardy zostanie automatycznie zsynchronizowany z dyskiem w uszkodzonym woluminie RAID poziomu 1.

Przygotowywanie komputera do pracy

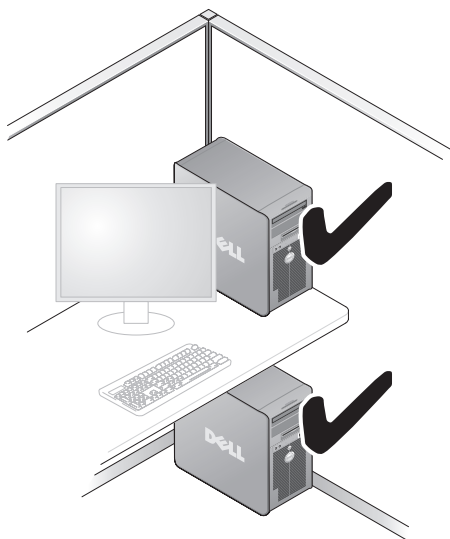
Instalowanie komputera w szafce

Zainstalowanie komputera w szafce lub w zamkniętej obudowie może ograniczyć przepływ powietrza, co z kolei może doprowadzić do przegrzania komputera i obniżenia jego wydajności. Instalując komputer w szafce, należy przestrzegać następujących wskazówek:

- ➔ **OSTRZEŻENIE:** Temperatura znamionowa określona w tym podręczniku jest maksymalną dopuszczalną temperaturą otoczenia. Rozważając zainstalowanie komputera w szafce, należy wziąć pod uwagę temperaturę wewnątrz szafki. Jeśli na przykład temperatura otoczenia wynosi 25°C (77°F), to w zależności od specyfikacji komputera istnieje margines zaledwie 5°–10°C (9°–18°F) zanim zostanie osiągnięta maksymalna temperatura dopuszczalna podczas pracy komputera. Szczegółowe informacje na temat danych technicznych komputera można znaleźć w rozdziale „Dane techniczne” na stronie 30.
- Dla zachowania prawidłowej wentylacji należy pozostawić odstęp co najmniej 10,2 cm (4 cale) od wszystkich wentylowanych boków urządzenia.
- Jeśli szafka jest zamykana, należy się upewnić, że drzwi szafki przepuszczają do wewnątrz co najmniej 30 procent powietrza (z przodu i z tyłu).



- Jeśli komputer jest instalowany w rogu pomieszczenia lub pod biurkiem, należy pozostawić odstęp co najmniej 5,1 cm (2 cale) między tylną ścianką komputera a ścianą, aby umożliwić przepływ powietrza wymagany do zachowania prawidłowej wentylacji.



- ➔ **OSTRZEŻENIE:** Nie należy instalować komputera w szafce, które nie umożliwia przepływu powietrza. Ograniczenie przepływu powietrza może doprowadzić do przegrzania komputera i obniżenia jego wydajności.



Łączenie z Internetem



UWAGA: Usługodawcy internetowi (ISP) oraz ich oferty mogą się różnić w zależności od kraju.

Aby połączyć się z Internetem, potrzebny jest modem lub połączenie sieciowe oraz usługodawca internetowy (ISP). Twój usługodawca internetowy może oferować jedną lub więcej spośród poniższych opcji połączenia z Internetem:

- Połączenia DSL, które zapewniają szybki dostęp do Internetu przez istniejącą linię telefoniczną lub usługę telefonii komórkowej. W przypadku połączenia DSL można równocześnie mieć dostęp do Internetu i korzystać z telefonu, używając tej samej linii.
- Połączenia z użyciem modemu kablowego, które zapewniają szybki dostęp do Internetu przez lokalną linię telewizji kablowej.
- Połączenia z użyciem modemu satelitarne, które zapewniają szybki dostęp do Internetu przez system telewizji satelitarnej.
- Połączenia telefoniczne, które zapewniają dostęp do Internetu przez linię telefoniczną. Połączenia telefoniczne oferują znacznie niższą szybkość niż połączenia DSL, kablowe oraz satelitarne.
- Połączenia bezprzewodowej sieci lokalnej (LAN), które zapewniają dostęp do Internetu za pośrednictwem technologii bezprzewodowej Bluetooth®.


Gdy korzystasz z połączenia telefonicznego, przyłącz przewód linii telefonicznej do złącza modemu w komputerze oraz do gniazdka telefonicznego na ścianie, zanim przystąpisz do konfigurowania swojego połączenia z Internetem. Jeśli używasz łącza DSL, modemu kablowego lub łącza satelitarne, skontaktuj się z usługodawcą internetowym lub operatorem telefonii komórkowej, aby uzyskać instrukcje na temat konfiguracji połączenia.

Konfigurowanie połączenia z Internetem

Aby skonfigurować połączenia z Internetem za pomocą skrótu ISP na pulpicie:

- 1 Zapisz i zamknij wszystkie otwarte pliki oraz zamknij wszystkie otwarte programy.
- 2 Kliknij dwukrotnie ikonę ISP na pulpicie systemu Microsoft® Windows®.
- 3 Wykonuj instrukcje wyświetlane na ekranie, aby ukończyć konfigurowanie.

Jeśli na pulpicie komputera nie ma ikony ISP lub jeśli chcesz skonfigurować połączenie z Internetem, korzystając z innego usługodawcy internetowego, wykonaj czynności opisane w poniższej sekcji przeznaczone dla systemu operacyjnego zainstalowanego na komputerze.

 **UWAGA:** Jeśli nie możesz połączyć się z Internetem, a w przeszłości było to możliwe, powodem może być przerwa w świadczeniu usług przez usługodawcę internetowego. Skontaktuj się z usługodawcą internetowym, aby sprawdzić stan usługi, albo spróbuj ponownie połączyć się później.

Windows XP

1 Zapisz i zamknij wszystkie otwarte pliki oraz zamknij wszystkie otwarte programy.

2 Kliknij **Start** → **Internet Explorer**.

Zostanie wyświetlony **Kreator nowego połączenia**.


3 Kliknij polecenie **Connect to the Internet** (Połącz z Internetem).

4 W kolejnym wyświetlonym oknie kliknij odpowiednią opcję:

- Jeśli nie masz usługodawcy internetowego, a chcesz go wybrać, kliknij opcję **Choose from a list of Internet service providers (ISPs)** (Wybierz usługodawcę z listy usługodawców internetowych (ISPs)).
- Jeśli masz już informacje o konfiguracji otrzymane od usługodawcy internetowego, ale nie masz dysku CD z programem do konfiguracji, kliknij opcję **Set up my connection manually** (Konfiguruj moje połączenie ręcznie).
- Jeśli masz taki dysk CD, kliknij opcję **Use the CD I got from an ISP** (Użyj dysku CD od usługodawcy internetowego).

5 Kliknij przycisk **Next** (Dalej).


Jeśli wybrano opcję **Set up my connection manually** (Konfiguruj moje połączenie ręcznie), należy wykonać czynność 6. W przeciwnym razie należy wykonać instrukcje wyświetlane na ekranie, aby ukończyć konfigurowanie.


 **UWAGA:** Jeśli nie wiesz, jaki typ połączenia wybrać, skontaktuj się z usługodawcą internetowym.

6 Kliknij odpowiednią opcję w obszarze **How do you want to connect to the Internet?** (Jak chcesz się łączyć z Internetem), a następnie kliknij przycisk **Next** (Dalej).

7 Użyj informacji konfiguracyjnych otrzymanych od usługodawcy internetowego, aby ukończyć konfigurowanie.


Windows Vista™

 **UWAGA:** Przygotuj informacje o usługodawcy internetowym. Jeżeli nie masz usługodawcy internetowego, pomoże go wybrać **Kreator połączeń internetowych**.

- 1 Zapisz i zamknij wszystkie otwarte pliki oraz zamknij wszystkie otwarte programy.
- 2 Kliknij przycisk Start systemu Windows Vista , a następnie kliknij polecenie **Control Panel** (Panel sterowania).
- 3 W obszarze **Network and Internet** (Sieć i Internet) kliknij **Connect to the Internet** (Połącz z Internetem).

Zostanie wyświetlone okno **Connect to the Internet** (Łączenie z Internetem).

- 4 Kliknij opcję **Broadband (PPPoE)** (Połączenie szerokopasmowe) lub **Dial-up** (Połączenie szerokopasmowe) lueźnie od żadanego typu połączenia:
 - Wybierz opcję **Broadband** (Połączenie szerokopasmowe), jeśli zamierzasz używać łącze DSL, modemu satelitarnego, modemu kablowego lub połączenia bezprzewodowego Bluetooth.
 - Wybierz opcję **Dial-up** (Połączenie telefoniczne), jeśli zamierzasz używać modemu telefonicznego lub połączenia ISDN.

 **UWAGA:** Jeśli nie wiesz, jaki typ połączenia wybrać, kliknij opcję **Help me choose** (Pomóż mi wybrać) albo skontaktuj się ze swoim usługodawcą internetowym.

- 5 Wykonuj instrukcje wyświetlane na ekranie oraz użyj informacji konfiguracyjnych dostarczonych przez usługodawcę internetowego, aby ukończyć konfigurowanie.

Przenoszenie informacji do nowego komputera

Za pomocą kreatorów dostępnych w systemie operacyjnym można ułatwić przenoszenie plików i innych danych z jednego komputera na inny — na przykład ze *starego* komputera do *nowego*. W celu uzyskania instrukcji należy zapoznać się z zamieszczonym poniżej podrozdziałem, który odpowiada systemowi operacyjnemu stosowanemu w danym komputerze.

Microsoft® Windows® XP

W systemie operacyjnym Microsoft Windows XP jest dostępny Kreator transferu plików i ustawień, służący do przenoszenia danych z komputera źródłowego do nowego komputera. Przenieść można następujące rodzaje danych:

- Wiadomości e-mail
- Ustawienia pasków narzędziowych
- Rozmiary okien
- Zakładki internetowe

Dane można przysyłać do nowego komputera za pośrednictwem sieci lub połączenia szeregowego. Można także zapisać dane na nośnikach wymiennych, takich jak dyskietki i zapisywalne dyski CD, w celu przeniesienia ich na nowy komputer.



UWAGA: Informacje ze starego komputera do nowego można przenieść, podłączając bezpośrednio kabel szeregowy do portów wejścia/wyjścia (I/O) obu komputerów. Aby przesać dane przez łącze szeregowe, należy przejść do programu narzędziowego Network Connections (Połączenia sieciowe) w Panelu sterowania i wykonać dodatkowe czynności konfiguracyjne, takie jak skonfigurowanie połączenia zaawansowanego i wyznaczenie komputera hosta oraz komputera gościa.

Instrukcje dotyczące konfiguracji bezpośredniego połączenia kablowego pomiędzy dwoma komputerami można znaleźć w artykule Bazy wiedzy firmy Microsoft nr 305621, zatytułowanym *How to Set Up a Direct Cable Connection Between Two Computers in Windows XP* (W jaki sposób skonfigurować połączenie kablowe pomiędzy dwoma komputerami pracującymi w systemie Windows XP). Te informacje mogą nie być dostępne w niektórych krajach.

Aby przenieść informacje na nowy komputer, należy uruchomić program Kreator transferu plików i ustawień. W tym celu można skorzystać z dysku *Operating System* (System operacyjny) albo utworzyć dysk kreatora zawierający program narzędziowy Kreator transferu plików i ustawień.

Uruchamianie Kreatora transferu plików i ustawień za pomocą dysku Operating System (System operacyjny)



UWAGA: Ta procedura wymaga użycia dysku *Operating System* (System operacyjny). Ten dysk jest opcjonalny i nie jest dostarczany z niektórymi komputerami.

Aby przygotować nowy komputer do transferu plików:

- 1 Otwórz Kreatora transferu plików i ustawień: kliknij **Start**→ **All Programs** (Wszystkie programy)→ **Accessories** (Akcesoria)→ **System Tools** (Narzędzia systemowe)→ **Files and Settings Transfer Wizard** (Kreator transferu plików i ustawień).
- 2 Na ekranie powitalnym programu **Kreator transferu plików i ustawień** kliknij przycisk **Next** (Dalej).
- 3 Na ekranie **Which computer is this?** (Który to komputer) kliknij kolejno **New Computer** (Nowy komputer)→ **Next** (Dalej).
- 4 Na ekranie **Do you have a Windows XP CD?** (Czy masz dysk CD systemu Windows XP) kliknij kolejno **I will use the wizard from the Windows XP CD** (Użyję kreatora z dysku CD systemu Windows XP)→ **Next** (Dalej).
- 5 Gdy zostanie wyświetlony ekran **Now go to your old computer** (Przejdź teraz do starego komputera), przejdź do komputera źródłowego. Na razie *nie klikaj* przycisku **Next** (Dalej).

Aby skopiować dane ze starego komputera:

- 1 Włóż dysk *System operacyjny* z systemem Windows XP do napędu w starym komputerze.
- 2 Na ekranie **Welcome to Microsoft Windows XP** (System Microsoft Windows XP — Zapraszamy!) kliknij opcję **Perform additional tasks** (Wykonaj zadania dodatkowe).
- 3 W obszarze **What do you want to do?** (Co chcesz zrobić) kliknij kolejno **Transfer files and settings** (Transferuj pliki i ustawienia)→ **Next** (Dalej).
- 4 Na ekranie **Which computer is this?** (Który to komputer) kliknij kolejno **Old Computer** (Stary komputer)→ **Next** (Dalej).
- 5 Na ekranie **Select a transfer method** (Wybierz metodę transferu) kliknij preferowaną metodę transferu.

6 Na ekranie **What do you want to transfer?** (Co chcesz transferować) wybierz elementy, które chcesz przenieść, i kliknij przycisk **Next** (Dalej).
Po skopiowaniu informacji zostanie wyświetlony ekran **Completing the Collection Phase** (Kończenie fazy zbierania).

7 Kliknij przycisk **Finish** (Zakończ).

Aby przenieść dane na nowy komputer:

1 Na ekranie **Now go to your old computer** (Teraz przejdź do starego komputera) na nowym komputerze kliknij przycisk **Next** (Dalej).

2 Na ekranie **Where are the files and settings?** (Gdzie są pliki i ustawienia) wskaż wybraną wcześniej metodę transferowania ustawień i plików, a następnie kliknij przycisk **Next** (Dalej).

Kreator odczyta zebrane pliki i ustawienia oraz zastosuje je do nowego komputera.

Po zastosowaniu wszystkich plików i ustawień zostanie wyświetlony ekran **Finished** (Gotowe).

3 Kliknij przycisk **Finished** i uruchom ponownie komputer.

Uruchamianie Kreatora transferu plików i ustawień bez użycia dysku Operating System (System operacyjny)

Aby uruchomić Kreatora transferu plików i ustawień bez dysku *Operating System* (System operacyjny), należy utworzyć dysk kreatora, który umożliwi utworzenie obrazu kopii zapasowej na dysku wymiennym.

W celu utworzenia dysku kreatora należy wykonać następujące czynności na nowym komputerze z systemem Windows XP:

1 Otwórz Kreatora transferu plików i ustawień: kliknij **Start** → **All Programs** (Wszystkie programy) → **Accessories** (Akcesoria) → **System Tools** (Narzędzia systemowe) → **Files and Settings Transfer Wizard** (Kreator transferu plików i ustawień).

2 Na ekranie powitalnym programu **Kreator transferu plików i ustawień** kliknij przycisk **Next** (Dalej).

3 Na ekranie **Which computer is this?** (Który to komputer) kliknij kolejno **New Computer** (Nowy komputer) → **Next** (Dalej).

4 Na ekranie **Do you have a Windows XP CD?** (Czy masz dysk CD systemu Windows XP) kliknij kolejno **I want to create a Wizard Disk in the following drive** (Chcę utworzyć dysk kreatora w następującej stacji dysków) → **Next** (Dalej).

- 5 Włóż dysk wymienny, na przykład dyskietkę lub zapisywalny dysk CD, a następnie kliknij przycisk **OK**.
- 6 Po zakończeniu tworzenia dysku i wyświetleniu komunikatu *Now go to your old computer* (Przejdź teraz do starego komputera) *nie klikaj* na razie przycisku **Next** (Dalej).
- 7 Przejdź do starego komputera.

Aby skopiować dane ze starego komputera:

- 1 Włóż dysk kreatora do starego komputera.
- 2 Kliknij **Start**→ **Run** (Uruchom).
- 3 W polu **Open** (Otwórz) w oknie **Run** (Uruchamianie) odszukaj program **fastwiz** (na odpowiednim nośniku wymiennym) i kliknij przycisk **OK**.
- 4 Na ekranie powitalnym programu **Kreator transferu plików i ustawień** kliknij przycisk **Next** (Dalej).
- 5 Na ekranie **Which computer is this?** (Który to komputer) kliknij kolejno **Old Computer** (Stary komputer)→ **Next** (Dalej).
- 6 Na ekranie **Select a transfer method** (Wybierz metodę transferu) kliknij preferowaną metodę transferu.
- 7 Na ekranie **What do you want to transfer?** (Co chcesz transferować) wybierz elementy, które chcesz przenieść, i kliknij przycisk **Next** (Dalej).
Po skopiowaniu informacji zostanie wyświetlony ekran **Completing the Collection Phase** (Kończenie fazy zbierania).
- 8 Kliknij przycisk **Finish** (Zakończ).

Aby przenieść dane na nowy komputer:

- 1 Na ekranie **Now go to your old computer** (Teraz przejdź do starego komputera) na nowym komputerze kliknij przycisk **Next** (Dalej).
- 2 Na ekranie **Where are the files and settings?** (Gdzie są pliki i ustawienia) wskaż wybraną wcześniej metodę transferowania ustawień i plików, a następnie kliknij przycisk **Next** (Dalej). Postępuj zgodnie z instrukcjami wyświetlanymi na ekranie.

Kreator odczyta zebrane pliki i ustawienia oraz zastosuje je do nowego komputera.

Po zastosowaniu wszystkich plików i ustawień zostanie wyświetlony ekran **Finished** (Gotowe).

- 3 Kliknij przycisk **Finished** i uruchom ponownie komputer.




UWAGA: Aby uzyskać więcej informacji o tej procedurze, należy w witrynie **support.dell.com** wyszukać dokument nr 154781 (*What Are The Different Methods To Transfer Files From My Old Computer To My New Dell™ Computer Using the Microsoft® Windows® XP Operating System?*) (Jakie są inne metody transferu plików ze starego komputera na nowy komputer Dell™ korzystające z systemu operacyjnego Microsoft® Windows® XP?).



UWAGA: W niektórych krajach Baza wiedzy firmy Dell™ może nie być dostępna.

Microsoft Windows Vista™

- 1 Kliknij przycisk Start systemu Windows Vista , a następnie kliknij **Transfer files and settings** (Transferuj pliki i ustawienia) → **Start Windows Easy Transfer** (Uruchom Łatwy transfer w systemie Windows).
- 2 W oknie dialogowym **User Account Control** (Kontrola konta użytkownika) kliknij przycisk **Continue** (Kontynuuj).
- 3 Kliknij opcję **Start a new transfer** (Rozpocznij nowy transfer) lub **Continue a transfer in progress** (Kontynuuj transfer w toku).

Wykonuj instrukcje wyświetlane na ekranie kreatora Windows Easy Transfer (Łatwy transfer w systemie Windows).

Urządzenia do zabezpieczenia zasilania

Dostępnych jest kilka rodzajów urządzeń, które chronią przed wahaniami i awariami zasilania:

- Urządzenia przeciwprzepięciowe
- Kondycjonery linii
- Zasilacze awaryjne (UPS)

Urządzenia przeciwprzepięciowe

Urządzenia przeciwprzepięciowe oraz listwy zasilania wyposażone w układy ograniczania skoków napięcia pomagają unikać uszkodzeń komputera spowodowanych skokami napięcia, które występują podczas burz z wyładowaniami oraz po przerwach zasilania. Niektórzy producenci urządzeń przeciwprzepięciowych udzielają gwarancji na uszkodzenia pewnych rodzajów. Wybierając urządzenie przeciwprzepięciowe, należy dokładnie zapoznać się z warunkami gwarancji. Urządzenia o wyższej wartości znamionowej w dżulach zapewniają lepszą ochronę. Aby ustalić względną skuteczność poszczególnych urządzeń, należy porównać wartości znamionowe w dżulach.

- ➔ **OSTRZEŻENIE:** Większość urządzeń przeciwprzepięciowych nie chroni przed wahaniami zasilania ani przed przerwami zasilania spowodowanymi przez uderzenia piorunów w pobliżu. Kiedy w sąsiedztwie wystąpi burza z wyładowaniami atmosferycznymi, należy odłączyć przewód linii telefonicznej od gniazdka telefonicznego na ścianie oraz odłączyć komputer od gniazdka elektrycznego.

Wiele modeli urządzeń przeciwprzepięciowych jest wyposażonych w gniazdko telefoniczne dla zabezpieczenia modemu. Instrukcję przyłączenia modemu można znaleźć w dokumentacji urządzenia przeciwprzepięciowego.

- ➔ **OSTRZEŻENIE:** Nie wszystkie urządzenia przeciwprzepięciowe oferują ochronę kart sieciowych. W czasie burzy z wyładowaniami zawsze należy odłączać kabel sieciowy od gniazdka sieciowego w ścianie.


Kondycjonery linii

- ➔ **OSTRZEŻENIE:** Kondycjonery linii nie chronią przed przerwami zasilania.

Zadaniem kondycjonerów linii jest utrzymywanie napięcia prądu zmiennego na niemal stałym poziomie.

Zasilacze awaryjne




- ➔ **OSTRZEŻENIE:** Skutkiem zaniku zasilania podczas wykonywania operacji zapisu danych na dysku twardym może być utrata danych lub uszkodzenie pliku.

-  **UWAGA:** Aby zapewnić maksymalny czas pracy akumulatora, do zasilacza awaryjnego należy przyłączać tylko komputer. Inne urządzenia, takie jak drukarka, należy przyłączać do oddzielnej listwy zasilania, zapewniającej ochronę przed przepięciami.

Zasilacz awaryjny zapewnia ochronę przed wahaniami i przerwami zasilania. Zasilacz awaryjny zawiera akumulator, który zapewnia tymczasowe zasilanie przyłączonych urządzeń, gdy nastąpi przerwa zasilania prądem zmiennym. Kiedy jest dostępne zasilanie prądem zmiennym, akumulator jest ładowany. W dokumentacji producenta zasilacza awaryjnego można znaleźć informacje o czasie pracy przy zasilaniu akumulatorowym oraz można sprawdzić, czy urządzenie zostało zatwierdzone do użytku przez organizację Underwriters Laboratories (UL).

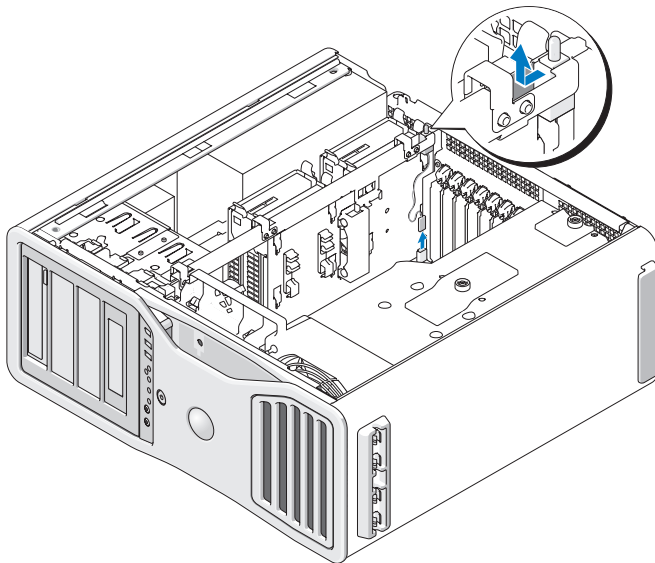
Zabezpieczanie komputera

Wykrywanie naruszenia obudowy

-  **PRZESTROGA:** Przed przystąpieniem do wykonywania procedur opisanych w tej sekcji należy wykonać instrukcje dotyczące bezpieczeństwa, zamieszczone w *Przewodniku z informacjami o produkcji*.
-  **PRZESTROGA:** W celu zabezpieczenia się przed porażeniem prądem elektrycznym przed otwarciem pokrywy zawsze należy odłączyć komputer od gniazdka elektrycznego.
-  **OSTRZEŻENIE:** Aby zapobiec uszkodzeniom elementów wewnątrz komputera spowodowanym przez wyładowania elektrostatyczne, przed dotknięciem któregośkolwiek z elektronicznych elementów komputera należy pozbyć się ładunków elektrostatycznych z ciała. Można to zrobić, dotykając nielakierowanej powierzchni metalowej na komputerze.

Wymywanie przełącznika naruszenia obudowy

- 1 Wykonaj procedury przedstawione w rozdziale „Zanim zaczniesz” na stronie 157.
- 2 Zdejmij pokrywę komputera (zobacz „Zdejmowanie pokrywy komputera” na stronie 159).
- 3 Odłącz kabel przełącznika naruszenia obudowy od płyty systemowej.
Zapamiętaj ułożenie tego kabla przed wyjęciem go z obudowy. Zaczepy obudowy mogą przytrzymywać kabel wewnątrz obudowy.
- 4 Wsuń przełącznik naruszenia obudowy z jego gniazda. Wyjmij go z komputera wraz z dołączonym kablem.




Instalowanie przełącznika naruszenia obudowy

- 1 Ostrożnie wsuń przełącznik naruszenia obudowy do gniazda i podłącz kabel przełącznika do płyty systemowej.
 - 2 Załóż pokrywę komputera (zobacz „Zakładanie pokrywy komputera” na stronie 164).
- ➔ **OSTRZEŻENIE:** Podłączając kabel sieciowy, należy najpierw przyłączyć go do portu lub urządzenia sieciowego, a następnie do komputera.
- 3 Podłącz komputer i urządzenia do gniazdek elektrycznych i włącz je.

Resetowanie detektora naruszenia obudowy

- 1 Włącz lub uruchom ponownie komputer.
- 2 Po wyświetleniu niebieskiego logo firmy DELL™ naciśnij niezwłocznie klawisz <F2>.

W przypadku zbyt długiego oczekiwania i pojawienia się logo systemu operacyjnego zaczekaj na wyświetlenie pulpitu systemu Microsoft® Windows®. Następnie wyłącz komputer (zobacz „Wyłączanie komputera” na stronie 157) i ponów próbę.

- 3 Przejdź do programu konfiguracji systemu (zobacz „Program konfiguracji systemu (System Setup)” na stronie 81).
 - 4 Naciśnij klawisz strzałki w dół, aby przejść do opcji **Security** (Zabezpieczenia).
 - 5 Naciśnij klawisz <Enter>, aby otworzyć menu.
 - 6 Za pomocą klawisza strzałki w dół wybierz opcję **Intrusion Alert** (Alert naruszenia obudowy).
 - 7 Za pomocą klawiszy strzałek w lewo i w prawo wybierz opcję **Reset** (Resetuj), a następnie wybierz opcję **On** (Włączone), **On-Silent** (Włączone — tryb cichy) lub **Disabled** (Wyłączone).
-  **UWAGA:** Ustawieniem domyślnym jest **On-Silent** (Włączone — tryb cichy).
- 8 Uruchom ponownie komputer, aby zmiany zostały zastosowane.

Linka zabezpieczająca

Użyj jednej z następujących metod w celu zabezpieczenia komputera:

- Użycie samej kłódki lub kłódki z linką zabezpieczającą z pętlą i pierścieniem.

Użycie samej kłódki pozwala zabezpieczyć komputer przed otwarciem.

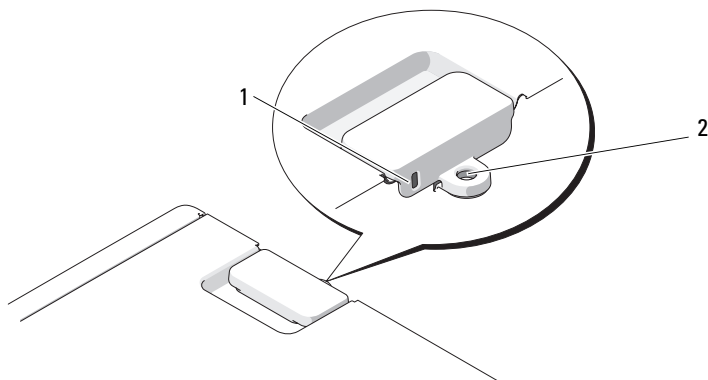
Linka zabezpieczająca owinięta wokół nieruchomego przedmiotu pozwala także uniemożliwić przenoszenie komputera.

- Podłącz dostępne w handlu urządzenie przeciwwłamaniowe do szczeliny linki zabezpieczającej w tylnej części komputera.



UWAGA: Przed zakupem urządzenia zabezpieczającego przed kradzieżą należy upewnić się, czy urządzenie pasuje do szczeliny linki zabezpieczającej.


Urządzenia zabezpieczające przed kradzieżą zwykle składają się z metalowej linki z przymocowanym urządzeniem zamykającym wraz z kluczem. Instrukcje dotyczące montażu urządzenia można znaleźć w dołączonej do niego dokumentacji.



1 szczelina linki zabezpieczającej 2 ucho kłódki

Hasło

Hasło — informacje

 **UWAGA:** W fabrycznie nowym komputerze hasła są wyłączone.

Hasło podstawowe (systemowe), hasło administratora i hasło dyski twardego w różny sposób zapobiegają nieuprawnionemu dostępowi do komputera. Poniższa tabela zawiera zestawienie typów i funkcji haseł dostępnych w danym komputerze.

Typ hasła	Funkcje
Hasło podstawowe (systemowe)	<ul style="list-style-type: none"> • Chroni komputer przed nieautoryzowanym dostępem
Hasło administratora	<ul style="list-style-type: none"> • Zapewnia administratorom systemu i pracownikom serwisu dostęp do komputerów w celu naprawy lub zmiany konfiguracji • Umożliwia ograniczenie dostępu do konfiguracji systemu w taki sam sposób, jak hasło podstawowe ogranicza dostęp do komputera • Można go używać zamiast hasła podstawowego
Hasło dysku twardego	<ul style="list-style-type: none"> • Pomaga zabezpieczyć dane na dysku twardym lub zewnętrznym dysku twardym (jeśli jest używany) przed nieautoryzowanym dostępem



UWAGA: Niektóre dyski twarde nie obsługują haseł dysku twardego.



OSTRZEŻENIE: Hasła zapewniają wysoki poziom ochrony danych przechowywanych w komputerze lub na dysku twardym. Jednak nie są one niezawodne. Jeśli jest wymagana skuteczniejsza ochrona, należy zakupić i stosować inne zabezpieczenia, takie jak karty inteligentne, oprogramowanie szyfrujące lub karty PC z funkcjami szyfrowania.

Korzystając z haseł, należy stosować się do poniższych wytycznych:

- Wybieraj hasła, które będą łatwe do zapamiętania, ale trudne do odgadnięcia. Nie wybieraj na przykład na hasła imion członków rodziny ani zwierząt domowych.
- Nie zaleca się zapisywania haseł. Jeśli jednak zapiszesz hasło, przechowuj je w bezpiecznym miejscu.
- Nie udostępniaj haseł innym osobom.
- Zadbaj, aby inne osoby nie obserwowały Cię podczas wpisywania hasła.

Jeśli zapomnisz używanego hasła, skontaktuj się z firmą Dell (zobacz „Kontakt z firmą Dell” na stronie 317). Z uwagi na bezpieczeństwo użytkownika personel pomocy technicznej firmy Dell poprosi o potwierdzenie tożsamości, aby upewnić się, że z komputera może korzystać tylko uprawniona osoba.

Korzystanie z hasła podstawowego (systemowego)

- ➡ **OSTRZEŻENIE:** Jeżeli użytkownik pozostawi bez nadzoru włączony komputer, w którym nie przypisano hasła systemowego, lub jeżeli użytkownik pozostawi komputer niezablokowany, co umożliwi wyłączenie hasła przez zmianę ustawienia zworki, każdy będzie mógł uzyskać dostęp do danych przechowywanych na dysku twardym.

Ustawienia opcji

Nie można zmienić ani wprowadzić nowego hasła systemowego, jeśli jest wyświetlona jedna z poniższych opcji:

- **Set** (Ustawione) — hasło systemowe jest przypisane.
- **Disabled** (Wyłączone) — hasło systemowe jest wyłączone przez ustawienie zworki na płycie systemowej.

Hasło systemowe można ustawić tylko wtedy, gdy jest wyświetlona następująca opcja:

- **Not Set** (Nieustawione) — hasło systemowe nie jest przypisane, a zworka hasła na płycie systemowej znajduje się w położeniu „włączone” (ustawienie domyślne).

Przypisywanie hasła systemowego

Aby opuścić pole bez przypisywania hasła systemowego, naciśnij klawisz <Esc> w dowolnej chwili, zanim ukończysz czynność 5.

- 1 Przejdź do programu konfiguracji systemu (zobacz „Program konfiguracji systemu (System Setup)” na stronie 81) i sprawdź, czy w obszarze **Security** (Zabezpieczenia) znajduje się pole **Unlock Setup** (Odblokuj konfigurację).
- 2 Jeśli pole **Unlock Setup** jest wyświetlone:
 - a Za pomocą klawiszy strzałek przejdź do pola **Unlock Setup** (Odblokuj konfigurację).
 - b Naciśnij klawisz <Enter>, aby uaktywnić pole.
 - c Wpisz hasło administratora i naciśnij klawisz <Enter>.
- 3 Za pomocą klawiszy strzałek przejdź do pola **System Password** (Hasło systemowe), a następnie naciśnij klawisz <Enter>.

4 Wpisz nowe hasło w polu **New Password** (Nowe hasło).

Hasło nie może być dłuższe niż 15 znaków. Aby usunąć znak podczas wprowadzania hasła, naciśnij klawisz <Backspace> lub klawisz strzałki w lewo. W hasle nie są rozróżniane wielkie i małe litery.

Niektóre kombinacje klawiszy są niedozwolone. W przypadku wprowadzenia takiej kombinacji głośnik wyemituje sygnał dźwiękowy.

Po wprowadzeniu każdego znaku (lub naciśnięciu klawisza spacji) w polu zostanie wyświetlony znak maskujący.

5 Naciśnij klawisz <Enter>.

Jeśli nowe hasło systemowe ma mniej niż 15 znaków, całe pole zostanie uzupełnione znakami maskującymi.

6 Aby potwierdzić hasło, wpisz je po raz drugi w polu **Confirm New Password** (Potwierdź nowe hasło) i naciśnij klawisz <Enter>.

7 Naciśnij klawisz <Enter> po wyświetleniu monitu.

Ustawienie hasła systemowego zmieni się na **Set** (Ustawione).

8 Opuść program konfiguracji systemu.

Zabezpieczenie hasłem zostanie włączone po ponownym uruchomieniu komputera.

Wpisywanie hasła systemowego

Po uruchomieniu lub ponownym uruchomieniu komputera na ekranie zostanie wyświetlony jeden z następujących monitów:

Type the system password and press <Enter>.

(Wpisz hasło systemowe i naciśnij klawisz <Enter>.)

Enter password: (Wprowadź hasło:)

Jeśli przypisano hasło administratora, komputer zaakceptuje je jako zastępcze hasło systemowe.

W przypadku wpisania nieprawidłowego lub niepełnego hasła systemowego na ekranie zostanie wyświetlony następujący komunikat:

** Incorrect password. ** (** Nieprawidłowe hasło. **)

W przypadku ponownego wpisania nieprawidłowego lub niepełnego hasła systemowego na ekranie zostanie wyświetlony ten sam komunikat. Przy trzeciej i kolejnych nieudanych próbach wpisania hasła systemowego komputer wyświetli następujący komunikat:

```
** Incorrect password. ** (** Nieprawidłowe hasło. **)
Number of unsuccessful password attempts: 3
(Liczba nieudanych prób wprowadzenia hasła: 3)
System halted! Must power down. (System został zatrzymany!
Należy wyłączyć komputer.)
```

Po wyłączeniu i ponownym włączeniu komputera poprzedni komunikat będzie wyświetlany za każdym razem, kiedy zostanie wpisane nieprawidłowe lub niepełne hasło systemowe.



UWAGA: W połączeniu z opcjami **System Password** (Hasło systemowe) i **Admin Password** (Hasło administratora) można użyć opcji **Password Changes** (Zmiany hasła) w celu pełniejszego zabezpieczenia komputera przed modyfikowaniem przez nieuprawnionych użytkowników.

Usuwanie lub zmienianie istniejącego hasła systemowego

Aby opuścić pole bez przypisywania hasła systemowego, naciśnij klawisz <Esc> w dowolnej chwili, zanim ukończysz czynność 5.

- 1 Przejdź do programu konfiguracji systemu (zobacz „Program konfiguracji systemu (System Setup)” na stronie 81) i sprawdź, czy w obszarze **Security** (Zabezpieczenia) znajduje się pole **Unlock Setup** (Odblokuj konfigurację).
- 2 Jeśli pole **Unlock Setup** jest wyświetlone:
 - a Za pomocą klawiszy strzałek przejdź do pola **Unlock Setup** (Odblokuj konfigurację).
 - b Naciśnij klawisz <Enter>, aby uaktywnić pole.
 - c Wpisz hasło administratora i naciśnij klawisz <Enter>.
- 3 Za pomocą klawiszy strzałek przejdź do pola **System Password** (Hasło systemowe), a następnie naciśnij klawisz <Enter>.
- 4 Wpisz hasło w polu **Old Password** (Stare hasło).
- 5 Jeśli zmieniasz istniejące hasło, postępuj zgodnie z instrukcjami zamieszczonymi w sekcji „Przypisywanie hasła systemowego” na stronie 72, wykonując jako pierwszą czynność 4.

- 6 Jeśli usuwasz hasło, naciśnij klawisz <Enter> w polu **New Password** (Nowe hasło), pozostawiając to pole puste.
- 7 Naciśnij klawisz <Enter> w polu **Confirm New Password** (Potwierdź nowe hasło), pozostawiając je puste.
- 8 Sprawdź, czy dla opcji **System Password** (Hasło systemowe) jest wyświetlane ustawienie **Not Set** (Nieustawione).
Jeśli ustawienie **Not Set** (Nieustawione) jest wyświetlone, hasło systemowe zostało usunięte. Jeśli ustawienie **Not Set** *nie jest* wyświetlane, powtórz etapy czynność 3 – czynność 8.
- 9 Opuść program konfiguracji systemu.

Korzystanie z hasła administratora

Ustawienia opcji

Nie można zmienić ani wprowadzić nowego hasła administratora, jeśli jest wyświetlona następująca opcja:

- **Disabled** (Wyłączone) — hasło administratora jest wyłączone przez ustawienie zworki na płycie systemowej.

Hasło administratora można przypisać tylko wtedy, gdy jest wyświetlona jedna z dwóch następujących opcji:

- **Set** (Ustawione) — hasło administratora jest przypisane.
- **Not Set** (Nieustawione) — hasło administratora nie jest przypisane, a zworka hasła na płycie systemowej znajduje się w położeniu „włączone” (ustawienie domyślne).

Przypisywanie hasła administratora

Hasło administratora może być takie samo jak hasło systemowe. Aby opuścić pole bez przypisywania hasła systemowego, naciśnij klawisz <Esc> w dowolnej chwili, zanim ukończysz czynność 5.



UWAGA: Jeżeli te dwa hasła są różne, hasła administratora można używać jako zastępczego hasła systemowego. Hasła systemowego nie można jednak używać zamiast hasła administratora.

- 1 Przejdź do programu konfiguracji systemu (zobacz „Program konfiguracji systemu (System Setup)” na stronie 81) i sprawdź, czy w obszarze **Security** (Zabezpieczenia) znajduje się pole **Unlock Setup** (Odblokuj konfigurację).

- 2 Jeśli pole **Unlock Setup** jest wyświetlone:
 - a Za pomocą klawiszy strzałek przejdź do pola **Unlock Setup** (Odblokuj konfigurację).
 - b Naciśnij klawisz <Enter>, aby uaktywnić pole.
 - c Wpisz hasło administratora i naciśnij klawisz <Enter>.
- 3 Za pomocą klawiszy strzałek przejdź do pola **Admin Password** (Hasło administratora), a następnie naciśnij klawisz <Enter>.
- 4 Wpisz nowe hasło w polu **New Password** (Nowe hasło).

Hasło nie może być dłuższe niż 15 znaków. Aby usunąć znak podczas wprowadzania hasła, naciśnij klawisz <Backspace> lub klawisz strzałki w lewo. W hasle nie są rozróżniane wielkie i małe litery.

Niektóre kombinacje klawiszy są niedozwolone. W przypadku wprowadzenia takiej kombinacji głośnik wyemituje sygnał dźwiękowy.

Po wprowadzeniu każdego znaku (lub naciśnięciu klawisza spacji) w polu zostanie wyświetlony znak maskujący.
- 5 Naciśnij klawisz <Enter>.

Jeśli nowe hasło administratora ma mniej niż 15 znaków, całe pole zostanie uzupełnione znakami maskującymi.
- 6 Aby potwierdzić hasło, wpisz je po raz drugi w polu **Confirm New Password** (Potwierdź nowe hasło) i naciśnij klawisz <Enter>.
- 7 Naciśnij klawisz <Enter> po wyświetleniu monitu.

Ustawienie hasła administratora zmieni się na **Set** (Ustawione).
- 8 Opuść program konfiguracji systemu.

Zmiana **hasła administratora** jest uwzględniana natychmiast (nie ma potrzeby ponownego uruchamiania komputera).

Obsługa komputera z włączonym hasłem administratora

Po przejściu do programu konfiguracji systemu (zobacz „Program konfiguracji systemu (System Setup)” na stronie 81) będzie wyświetlana opcja **Unlock Setup** (Odblokuj konfigurację).

Jeśli w polu **Unlock Setup** (Odblokuj konfigurację) nie zostanie wpisane poprawne hasło administratora, możliwe będzie jedynie przeglądanie opcji konfiguracji systemu, bez możliwości ich modyfikacji.



UWAGA: W połączeniu z opcją **Admin Password** (Hasło administratora) można użyć opcji **Password Changes** (Zmiany hasła) w celu pełniejszego zabezpieczenia komputera przed modyfikowaniem przez nieuprawnionych użytkowników.

Usuwanie i zmiana istniejącego hasła administratora


Aby zmienić bieżące hasło administratora, należy znać to hasło. Aby opuścić pole bez przypisywania hasła systemowego, naciśnij klawisz <Esc> w dowolnej chwili, zanim ukończysz czynność 5.

- 1 Przejdź do programu konfiguracji systemu (zobacz „Program konfiguracji systemu (System Setup)” na stronie 81).
- 2 Za pomocą klawiszy strzałek przejdź do pola **Admin Password** (Hasło administratora), a następnie naciśnij klawisz <Enter>.
- 3 Wpisz hasło w polu **Old Password** (Stare hasło).
- 4 Jeśli zmieniasz istniejące hasło, postępuj zgodnie z instrukcjami zamieszczonymi w sekcji „Przypisywanie hasła administratora” na stronie 75, wykonując jako pierwszą czynność 4.
- 5 Jeśli usuwasz hasło, naciśnij klawisz <Enter> w polu **New Password** (Nowe hasło), pozostawiając to pole puste.
- 6 Naciśnij klawisz <Enter> w polu **Confirm New Password** (Potwierdź nowe hasło), pozostawiając je puste.
- 7 Sprawdź, czy dla opcji **Admin Password** (Hasło administratora) jest wyświetlane ustawienie **Not Set** (Nieustawione).
Jeśli ustawienie **Not Set** (Nieustawione) jest wyświetlone, hasło administratora zostało usunięte. Jeśli ustawienie **Not Set** *nie jest* wyświetlane, powtórz etapy czynność 3 – czynność 8.
- 8 Opuść program konfiguracji systemu.


Wyłączanie zapomnianego hasła i ustawianie nowego

Aby zresetować hasło systemowe lub hasło administratora, zobacz „Moduł TPM (Trusted Platform Module)” na stronie 78.

Moduł TPM (Trusted Platform Module)

 **UWAGA:** Funkcja TPM obsługuje szyfrowanie tylko wtedy, gdy system operacyjny obsługuje moduł TPM. Więcej informacji można znaleźć w dokumentacji oprogramowania modułu TPM i w plikach pomocy dostarczonych z oprogramowaniem.

Moduł TPM jest sprzętową funkcją zabezpieczającą, która służy do tworzenia kluczy szyfrowania i zarządzania kluczami wygenerowanymi przez komputer. Moduł TPM, w połączeniu z oprogramowaniem zabezpieczającym, poprawia istniejące zabezpieczenia sieci i komputera dzięki włączeniu takich funkcji jak ochrona plików i zabezpieczenie poczty elektronicznej. Funkcję modułu TPM można włączyć w programie konfiguracji systemu.

 **OSTRZEŻENIE:** Aby zabezpieczyć dane i klucze szyfrowania, należy przestrzegać procedur tworzenia kopii zapasowych, opisane w dokumencie *Broadcom Secure Foundation Getting Started Guide*. W przypadku awarii, gdy te kopie zapasowe będą niekompletne, utracone lub uszkodzone, firma Dell nie będzie mogła pomóc w odzyskaniu zaszyfrowanych danych.

Włączanie funkcji TPM

1 Włącz oprogramowanie TPM:

- a Uruchom ponownie komputer i naciśnij klawisz <F2>, kiedy komputer wykonuje test POST, aby przejść do programu konfiguracji systemu.
- b Wybierz **Security** (Zabezpieczenia) → **TPM Security** (Zabezpieczenia modułu TPM) i naciśnij klawisz <Enter>.
- c W obszarze **TPM Security** (Zabezpieczenia modułu TPM) zaznacz opcję **On** (Włączone) i naciśnij klawisz <Enter>.
- d Naciśnij klawisz <Esc>, aby opuścić program konfiguracji.
- e W razie wyświetlenia monitu kliknij opcję **Save/Exit** (Zapisz/Zakończ).

2 Uaktywnij program konfiguracyjny modułu TPM:

- a Uruchom ponownie komputer i naciśnij klawisz <F2>, kiedy komputer wykonuje test POST, aby przejść do programu konfiguracji systemu.
- b Wybierz **Security** (Zabezpieczenia) → **TPM Activation** (Aktywacja TPM) i naciśnij klawisz <Enter>.
- c W sekcji **TPM Activation** (Aktywacja TPM) wybierz opcję **Activate** (Uaktywnij) i naciśnij klawisz <Enter>.



UWAGA: Wystarczy tylko raz uaktywnić program.

- d Po zakończeniu tej procedury komputer automatycznie uruchomi się ponownie albo wyświetli monit o ponowne uruchomienie komputera.

Oprogramowanie do zarządzania zabezpieczeniami

Oprogramowanie do zarządzania zabezpieczeniami umożliwia korzystanie z czterech różnych funkcji pomagających zabezpieczyć komputer:

- Zarządzanie logowaniem
- Uwierzytelnianie przed uruchomieniem (za pomocą czytnika linii papilarnych, karty inteligentnej lub hasła)
- Szyfrowanie
- Zarządzanie informacjami prywatnymi

Uaktywnianie oprogramowania do zarządzania zabezpieczeniami



UWAGA: Najpierw należy włączyć moduł TPM, aby zapewnić pełną funkcjonalność oprogramowania do zarządzania zabezpieczeniami.

- 1 Włącz funkcję TPM (zobacz „Włączanie funkcji TPM” na stronie 78).
- 2 Załaduj oprogramowanie do zarządzania zabezpieczeniami.


Używanie oprogramowania do zarządzania zabezpieczeniami


Informacje o sposobie korzystania z oprogramowania i o różnych funkcjach zabezpieczających można znaleźć w *Przewodniku rozpoczęcia użytkowania* oprogramowania:

Kliknij **Start** → **All programs** (Wszystkie programy) → **Wave EMBASSY Trust Suite** → **Getting Started Guide** (Przewodnik rozpoczęcia użytkowania).

Oprogramowanie do śledzenia komputera


Oprogramowanie do śledzenia komputera może pozwolić na zlokalizowanie komputera w przypadku jego zgubienia lub kradzieży. To oprogramowanie stanowi wyposażenie opcjonalne i można je zakupić przy zamawianiu komputera Dell™. Można też skontaktować się z przedstawicielem handlowym firmy Dell w celu uzyskania informacji o tej funkcji zabezpieczeń.

 **UWAGA:** Oprogramowanie do śledzenia komputera może nie być dostępne w niektórych krajach.

 **UWAGA:** Jeśli zgubiony lub skradziony komputer był wyposażony w oprogramowanie do śledzenia komputera, należy skontaktować się z firmą świadczącą usługi śledzenia, aby zgłosić utratę komputera.

W przypadku utraty lub kradzieży komputera

- Zgłoś kradzież lub zgubienie komputera organom ochrony porządku publicznego. W opisie komputera podaj jego numer seryjny. Poproś o przypisanie numeru sprawie kradzieży lub zagubienia i zapisz numer ten numer oraz nazwę, adres i numer telefonu organu zajmującego się tą sprawą. O ile to możliwe, postaraj się uzyskać nazwisko funkcjonariusza zajmującego się śledztwem.

 **UWAGA:** Jeśli miejsce kradzieży lub zgubienia komputera jest znane, należy skontaktować się z organem ochrony porządku publicznego działającym na tym obszarze. Jeżeli nie znasz tego miejsca, skontaktuj się ze służbami odpowiednimi dla miejsca, gdzie mieszkasz.

- Jeśli komputer jest własnością firmy, powiadom dział ochrony firmy.
- Skontaktuj się z działem obsługi klienta firmy Dell, aby zgłosić utratę komputera. Podaj numer seryjny komputera, numer sprawy oraz nazwę, adres i numer telefonu służby, której zgłoszona została utrata komputera. O ile to możliwe, podaj nazwisko funkcjonariusza zajmującego się śledztwem.

Pracownik pomocy technicznej firmy Dell zanotuje relację użytkownika w powiązaniu numerem seryjnym komputera i zarejestruje komputer jako zgubiony lub skradziony. Jeżeli ktoś skontaktuje się z firmą Dell po pomoc techniczną i poda numer seryjny Twojego komputera, komputer zostanie automatycznie zidentyfikowany jako zgubiony lub skradziony. Pracownik pomocy technicznej spróbuje uzyskać numer telefonu i adres osoby dzwoniącej. Następnie firma Dell skontaktuje się ze służbą, której zgłoszono zgubienie lub kradzież komputera.

Program konfiguracji systemu (System Setup)

Przegląd

Program konfiguracji systemu umożliwia:

- Zmianie danych konfiguracji systemu po dodaniu, wymianie lub usunięciu dowolnego sprzętu
- Ustawianiu lub zmienianiu opcji określanych przez użytkownika, np. hasła systemowego
- Sprawdzeniu ilości pamięci lub typu dysku twardego zainstalowanego w komputerze

Przed skorzystaniem z programu konfiguracji systemu zaleca się zapisać informacje wyświetlane na ekranie tego programu, aby można je było wykorzystać w przyszłości.



OSTRZEŻENIE: Ustawienia w tym programie powinni zmieniać tylko doświadczeni użytkownicy. Niektóre zmiany mogą spowodować nieprawidłową pracę komputera.

Uruchamianie programu konfiguracji systemu

- 1 Włącz lub uruchom ponownie komputer.
- 2 Poczekać na wyświetlenie niebieskiego logo firmy DELL™, a następnie monitu o naciśnięcie klawisza F2.
- 3 Kiedy pojawi się odpowiedni monit, naciśnij niezwłocznie klawisz <F2>.



UWAGA: Monit o naciśnięcie klawisza F2 oznacza, że klawiatura została zainicjowana. Ponieważ monit może pojawić się bardzo szybko, należy zwrócić uwagę na jego wyświetlenie i nacisnąć klawisz <F2> niezwłocznie. Naciśnięcie klawisza <F2> przed pojawieniem się monitu nie odniesie skutku.

- 4 W przypadku zbyt długiego oczekiwania i pojawienia się logo systemu operacyjnego należy poczekać na wyświetlenie pulpitu systemu Microsoft® Windows®. Następnie należy zamknąć komputer i spróbować ponownie.

Opcje konfiguracji systemu



UWAGA: W zależności od komputera oraz zainstalowanych urządzeń wymienione w tej sekcji elementy mogą, ale nie muszą, być wyświetlane na ekranie.

System	
System Info (Informacje o systemie)	Wyświetlane są następujące informacje: nazwa komputera , numer wersji systemu BIOS , data systemu BIOS , numer seryjny i kod usług ekspresowych oraz numer środka trwałego .
Processor Info (Informacje o procesorze)	Wyświetlane są następujące informacje dotyczące procesora zainstalowanego w systemie: <ul style="list-style-type: none">• Typ procesora• Szybkość zegara procesora• Szybkość magistrali procesora• Wielkość pamięci drugiego poziomu (L2) procesora• Identyfikator procesora• Rodzina, model, taktowanie• Numer wersji mikro kodu• Obsługa hiperwątkowości lub wielu rdzeni• Obsługa technologii 64-bitowej
Memory Info (Informacje o pamięci)	Wyświetlane są następujące informacje: ilość zainstalowanej pamięci , szybkość pamięci , tryb kanału pamięci oraz opis technologii pamięci . Na tym ekranie jest także wyświetlana tabela zawierająca dane dotyczące rozmiaru pamięci, informację, czy moduł pamięci jest typu ECC, jedno- czy dwustronny, oraz typ i organizację pamięci.
PCI Info (Informacje o złączach PCI)	Wyświetlana jest zawartość gniazd PCI, PCI Express i PCI-X.
Date/Time (Data i godzina)	Te ustawienia sterują wewnętrznym kalendarzem i zegarem systemowym.

Boot Sequence (Sekwencja ładowania) (ustawienie domyślne: Diskette drive)	Ta opcja określa kolejność, według której system wyszukuje urządzeń startowych podczas uruchamiania systemu. UWAGA: Po włożeniu urządzenia startowego i ponownym uruchomieniu systemu opcja ta pojawi się w menu programu konfiguracji systemu. Aby uruchomić komputer za pomocą urządzenia pamięci USB, zaznacz to urządzenie i przenieś je tak, aby pojawiło się jako pierwsze na liście.
--	---

Napędy

Kontroler SAS	Umożliwia włączanie (On) lub wyłączenie (Off) napędu SAS.
Diskette Drive (Napęd dyskietek) (ustawienie domyślne: Internal)	Umożliwia włączanie i wyłączenie napędów dyskietek oraz ustawianie prawa do odczytu dla wewnętrznego napędu dyskietek. Off (Wyłączone) — wszystkie napędy dyskietek są wyłączone. USB — wewnętrzny napędu dyskietek jest wyłączony, a napęd dyskietek USB jest włączony, jeśli jest włączony kontroler USB, a napęd USB jest podłączony do komputera. Internal (Wewnętrzne) — wewnętrzny napęd dyskietek jest włączony. Read Only (Tylko do odczytu) — wewnętrzny kontroler napędów jest włączony i umożliwia pracę wewnętrznego napędu dyskietek w trybie tylko do odczytu. UWAGA: Systemy operacyjne obsługujące napędy USB będą rozpoznawać napędy dyskietek USB niezależnie od tego ustawienia.
Napędy SATA od 0 do 2 (ustawienie domyślne: On)	Umożliwia włączanie (On) lub wyłączenie (Off) napędu SATA. Na tym ekranie jest wyświetlany typ kontrolera (SATA) , numer portu używanego przez napęd, identyfikator napędu i jego pojemność.
Działanie napędów SATA (ustawienie domyślne: AHCI)	Określa tryb działania zintegrowanego kontrolera SATA. Dostępne są dwa możliwe ustawienia: AHCI oraz ATA .

SMART Reporting (Raportowanie funkcji SMART) (ustawienie domyślne: Off)	Określa, czy podczas uruchamiania komputera mają być wyświetlane błędy napędów zintegrowanych.
--	--

Urządzenia zintegrowane

Integrated NIC (Zintegrowany kontroler NIC) (ustawienie domyślne: On)	Umożliwia włączanie lub wyłączenie zintegrowanego kontrolera NIC. Dostępne są następujące ustawienia: On (Włączone), Off (Wyłączone), On w/RPL (Włączone z RPL) oraz On w/PXE (Włączone z PXE). Gdy jest aktywne ustawienie On w/PXE (Włączone z PXE) lub ustawienie On w/RPL (Włączone z RPL), jeśli procedura uruchamiania nie jest dostępna z serwera sieciowego, komputer próbuje uruchomić system z następnego urządzenia na liście sekwencji ładowania.
Integrated Audio (Zintegrowany dźwięk) (ustawienie domyślne: On)	Umożliwia włączanie (On) lub wyłączenie (Off) zintegrowanego kontrolera dźwięku. Można również wybrać ustawienie Auto , aby używać dodatkowego kontrolera dźwięku.
1394 Controller (Kontroler 1394)	Umożliwia włączanie (On) lub wyłączenie (Off) kontrolera 1394.
USB Controller (Kontroler USB) (ustawienie domyślne: On)	Umożliwia włączanie lub wyłączenie wewnętrznego kontrolera USB. No Boot (Bez uruchamiania) – włącza kontroler, ale dezaktywuje możliwość jego uruchamiania z urządzenia USB. UWAGA: Systemy operacyjne obsługujące napędy USB będą rozpoznawać napędy dyskiety USB niezależnie od ustawienia opcji No Boot .

<p>Front USB Ports (Przednie porty USB) (ustawienie domyślne: On)</p>	<p>Umożliwia włączanie lub wyłączanie przednich portów USB.</p>
<p>LPT Port Mode (Tryb portu LPT) (ustawienie domyślne: PS/2)</p>	<p>Umożliwia określanie trybu działania wewnętrznego portu równoległego. Off — port jest wyłączony. AT — port jest skonfigurowany zgodnie ze standardem AT. PS/2 — port jest skonfigurowany zgodnie ze standardem IBM PS/2. EPP — port jest skonfigurowany do obsługi dwukierunkowego protokołu EPP. ECP — port jest skonfigurowany do obsługi dwukierunkowego protokołu ECP. UWAGA: Jeśli dla opcji LPT Port Mode zostanie wybrane ustawienie ECP, w menu pojawi się opcja LPT Port DMA (Kanał DMA portu LPT).</p>
<p>LPT Port Address (Adres portu LPT)</p>	<p>Umożliwia określenie adresu używanego przez wbudowany port równoległy.</p>
<p>Serial Port #1 (Port szeregowy nr 1) (ustawienie domyślne: Auto)</p>	<p>Umożliwia określenie ustawienia portu szeregowego. Off — port jest wyłączony. Auto (ustawienie domyślne) — powoduje automatyczne dobranie oznaczenia portu (COM1 lub COM3).</p>
<p>Serial Port #2 (Port szeregowy nr 2) (ustawienie domyślne: Auto)</p>	<p>Umożliwia określenie ustawienia portu szeregowego. Off — port jest wyłączony. Auto (ustawienie domyślne) — powoduje automatyczne dobranie oznaczenia portu (COM2 lub COM4).</p>

PS/2 Mouse Port (Port myszy PS/2) (ustawienie domyślne: On)	Umożliwia włączanie lub wyłączanie zintegrowanego kontrolera myszy zgodnego ze standardem PS/2.
--	---

Grafika

Primary Video (Grafika podstawowa) (ustawienie domyślne: Option 1)	<p>To pole umożliwia określenie kolejności, w jakiej system przypisuje podstawowy kontroler grafiki, kiedy w systemie zainstalowano więcej niż jeden kontroler. Ustawienie tej opcji jest konieczne tylko wtedy, gdy w komputerze znajdują się co najmniej dwa kontrolery grafiki.</p> <p>Option 1 (Opcja 1)</p> <ul style="list-style-type: none">• PCI/PCI-X Slots (Gniazda PCI/PCI-X)• PCIe Slot2 (Gniazdo PCIe 2)• PCIe Slot4 (Gniazdo PCIe 4) <p>Option 2 (Opcja 2)</p> <ul style="list-style-type: none">• PCIe Slot4 (Gniazdo PCIe 4)• PCIe Slot2 (Gniazdo PCIe 2)• PCI/PCI-X Slots (Gniazda PCI/PCI-X) <p>Ustawieniem domyślnym tej opcji jest Option 1 (Opcja 1)</p>
---	---

Performance (Wydajność)	
SpeedStep (ustawienie domyślne: Off)	Umożliwia włączenie opcji Intel® SpeedStep® dla wszystkich obsługiwanych procesorów w komputerze. To ustawienie zmienia zużycie energii i częstotliwość procesora. UWAGA: Ta opcja może nie być dostępna w danym komputerze.
VT for Direct I/O (technologia wirtualizacji bezpośredniego we/wy) (ustawienie domyślne: Off)	Umożliwia określenie, czy monitor maszyny wirtualnej (VMM, virtual machine monitor) może wykorzystywać dodatkowe funkcje sprzętowe udostępniane przez technologię wirtualizacji Direct I/O (bezpośrednie we/wy) firmy Intel.
Virtualization (Wirtualizacja) (ustawienie domyślne: Off)	Umożliwia określenie, czy monitor maszyny wirtualnej (VMM, virtual machine monitor) może wykorzystywać dodatkowe funkcje sprzętowe udostępniane przez technologię wirtualizacji firmy Intel.
Limit CPUID Value (Wartość graniczna CPUID) (ustawienie domyślne: Off)	Definiowanie wartości maksymalnych obsługiwanych przez standardową funkcję procesora CPUID. Podczas instalowania niektórych systemów operacyjnych może wystąpić błąd, jeśli maksymalna wartość funkcji CPUID jest większa od 3.
HDD Acoustic Mode (Tryb głośności dysku twardego)	Umożliwia zoptymalizowanie wydajności i poziomu głośności dysku twardego. <ul style="list-style-type: none"> • Bypass (Pomiń) — brak działania (ustawienie wymagane dla starszych dysków) • Quiet (Tryb cichy) — wydajność dysku jest mniejsza, ale dysk pracuje ciszej • Suggested (Zalecane) — umożliwia wybranie trybu zalecanego przez producenta dysku • Performance (Wydajność) — wydajność dysku jest wyższa, ale dysk pracuje głośniejsz

Filtr nasłuchu	Włączenie filtra nasłuchu zwykle umożliwia zwiększenie wydajności dzięki zmniejszeniu natężenia danych nasłuchu na magistrali systemowej w konfiguracjach dwuprocessorowych.
ACL Prefetch (Pobieranie z wyprzedzeniem ACL)	Włączenie pobierania przyległych rekordów pamięci podręcznej z wyprzedzeniem powoduje, że dwa tworzące parę rekordy pamięci podręcznej są pobierane jednocześnie, kiedy procesor wykrywa, że potrzebnych danych brakuje w pamięci podręcznej. Kiedy ta opcja jest wyłączona, procesor pobiera tylko wymagane rekordy pamięci podręcznej.
HW Prefetch (Pobieranie z wyprzedzeniem HW)	Umożliwia pobieranie dodatkowego rekordu danych z pamięci zewnętrznej do pamięci podręcznej L2.
FSB Optimization (Optymalizacja magistrali systemowej)	Umożliwia włączanie lub wyłączanie optymalizacji przeznaczonych dla aplikacji wymagających wysokiej przepustowości magistrali systemowej.

Security (Zabezpieczenia)

Unlock Setup (Odblokuj konfigurację) (ustawienie domyślne: Locked)	Gdy jest używane hasło administratora, ta opcja umożliwia użytkownikowi dostęp do modyfikacji ustawień konfiguracji systemu. Po wyświetleniu monitu należy wprowadzić hasło administratora w celu odblokowania konfiguracji systemu. Jeśli poprawne hasło nie zostanie tutaj wprowadzone, użytkownik może tylko przeglądać ustawienia konfiguracji systemu, ale nie może ich zmieniać.
Admin Password (Hasło administratora) (ustawienie domyślne: brak hasła)	Umożliwia wyświetlenie bieżącego stanu funkcji zabezpieczania hasłem w programie konfiguracji systemu, a także weryfikowanie i przypisywanie nowego hasła administratora.

System Password (Hasło systemowe) (ustawienie domyślne: brak hasła)	Umożliwia wyświetlenie bieżącego stanu funkcji zabezpieczenia systemu hasłem, a także weryfikowanie i przypisywanie nowego hasła systemowego.
Password Changes (Zmiany hasła) (ustawienie domyślne: Unlocked)	Umożliwia określenie interakcji między hasłem systemowym a hasłem administratora . Locked (Zablokowane) — bez wprowadzenia prawidłowego hasła administratora nie będzie możliwe modyfikowanie hasła systemowego . Unlocked (Odblokowane) — każdy użytkownik, który wprowadzi prawidłowe hasło systemowe , będzie mógł zmodyfikować hasło systemowe.
Chassis Intrusion (Naruszenie obudowy) (ustawienie domyślne: On-Silent)	Gdy ta opcja jest aktywna, podczas kolejnego uruchamiania komputera użytkownik zostanie poinformowany, że pokrywa komputera została otwarta. Dostępne są następujące ustawienia: On (Włączone), On-Silent (Włączone — tryb cichy; ustawienie domyślne) oraz Off (Wyłączone).
Intrusion Alert (Alert naruszenia obudowy)	Umożliwia potwierdzanie i usuwanie alertu naruszenia obudowy.
TPM Security (Moduł zabezpieczeń TPM) (ustawienie domyślne: off)	Umożliwia włączanie lub wyłączanie urządzenia zabezpieczającego Trusted Platform Module.

Execute Disable (Wyłączenie wykonania) (ustawienie domyślne: On)	Umożliwia włączanie lub wyłączenie technologii ochrony pamięci przed wykonywaniem.
Computrace®	Umożliwia włączanie lub wyłączenie w systemie BIOS interfejsu modułu opcjonalnej usługi Computrace Service firmy Absolute Software.

Power Management (Zarządzanie energią)

AC Recovery (Przywrócenie zasilania) (ustawienie domyślne: Off)	Umożliwia określenie, w jaki sposób system reaguje podczas ponownego włączenia zasilania prądu zmiennego po jego utracie. Off (Wyłączone) — po ponownym włączeniu zasilania system pozostaje wyłączony. Aby włączyć system, należy nacisnąć przycisk zasilania na przednim panelu komputera. On (Włączone) — po ponownym włączeniu zasilania następuje włączenie systemu. Last (Ostatni) — po ponownym włączeniu zasilania system wraca do ostatniego stanu, w jakim znajdował się, zanim został wyłączony.
Auto Power On (Automatyczne włączanie) (ustawienie domyślne: Off)	Umożliwia ustawianie automatycznego włączania komputera. Off — funkcja jest wyłączona. Everyday (Codziennie) — komputer będzie włączany codziennie o godzinie określonej w ustawieniu Auto Power Time (Godzina automatycznego włączania). Weekdays (Dni robocze) — komputer będzie włączany codziennie od poniedziałku do piątku o godzinie określonej w ustawieniu Auto Power Time (Godzina automatycznego włączania). UWAGA: Ta funkcja nie działa, jeśli komputer został wyłączony przy użyciu listwy zasilania lub urządzenia przeciwprzepięciowego.
Auto Power Time (Godzina automatycznego włączania)	Umożliwia ustawienie godziny automatycznego włączania komputera. Czas jest odmierzany w formacie 12-godzinnym (<i>godziny:minyuty</i>). Aby zmienić godzinę uruchamiania, należy nacisnąć klawisze strzałek w prawo lub w lewo w celu zwiększenia lub zmniejszenia wartości w polu daty i godziny albo wpisać datę i godzinę ręcznie.

<p>Low Power Mode (Tryb ekonomiczny) (ustawienie domyślne: Off)</p>	<p>Gdy opcja Low Power Mode (Tryb ekonomiczny) jest włączona, nie będzie możliwe zdalne wybudzenie komputera ze stanu hibernacji lub wyłączenia przez zintegrowany kontroler sieciowy.</p>
<p>Remote Wakeup (Zdalne wybudzenie) (ustawienie domyślne: Off)</p>	<p>Ta opcja umożliwia włączenie systemu, gdy kontroler interfejsu sieciowego NIC lub modem z funkcją zdalnego wybudzenia otrzyma sygnał wybudzenia.</p> <p>Ustawieniem domyślnym jest Off (Wyłączone). Ustawienie On w/ Boot to NIC (Włączone, uruchamianie z sieci) powoduje, że komputer podejmie próbę uruchomienia systemu z sieci przed wykonaniem sekwencji ładowania.</p> <p>UWAGA: System można włączyć zdalnie z trybu zawieszenia i hibernacji oraz przy całkowitym wyłączeniu systemu. Kiedy jest włączona opcja Low Power Mode (Tryb ekonomiczny, w menu Power Management — Zarządzanie energią), system może zostać włączony zdalnie tylko z trybu zawieszenia.</p>
<p>Suspend Mode (Tryb zawieszenia)</p>	<p>Umożliwia ustawienie trybu zawieszenia komputera. Dostępne są następujące opcje: S1 — w trybie zawieszenia komputer jest przełączany do trybu ekonomicznego; S3 — w trybie zawieszenia zasilanie wielu elementów systemu jest zmniejszane lub wyłączone, ale pamięć systemowa pozostaje aktywna.</p>

Maintenance (Serwis)

<p>Service Tag (Numer seryjny)</p>	<p>Wyświetla numer seryjny komputera.</p>
<p>ASF Mode (Tryb ASF)</p>	<p>Umożliwia zarządzanie alertami ASF.</p> <ul style="list-style-type: none"> • On (Włączone) — wszystkie funkcje mechanizmu ASF 2.0 (RMCP) są włączone • Alert Only (Tylko alert) — wysyłane są komunikaty ASF o zdarzeniach i błędach • Off (Wyłączone) — mechanizm ASF jest całkowicie wyłączony

SERR Message (Powiadamianie SERR) (ustawienie domyślne: On)	Niektóre karty grafiki wymagają wyłączenia komunikatu SERR.
Load Defaults (Załaduj wartości domyślne)	Umożliwia przywrócenie fabrycznych ustawień opcji konfiguracji systemu.
Event Log (Rejestr zdarzeń)	Umożliwia przeglądanie rejestru zdarzeń . Wpisy są oznaczone literami R (Przeczytane) i U (Nieprzeczytane). Wybranie opcji Mark All Entries Read (Oznacz wszystkie wpisy jako przeczytane) powoduje umieszczenie litery R z lewej strony wszystkich wpisów. Opcja Clear Log (Wyczyść rejestr) służy do usuwania danych z rejestru zdarzeń .

POST Behavior (Zachowanie podczas testu POST)

Fast Boot (Szybkie uruchamianie) (ustawienie domyślne: On)	Gdy ta funkcja jest włączona, czas uruchamiania komputera jest krótszy, ponieważ niektóre testy zgodności są pomijane. Po wybraniu opcji Off (Wyłączone) żadne testy nie są pomijane podczas uruchamiania komputera. Ustawienie On (Włączone) umożliwia szybsze uruchamianie systemu.
Numlock Key (Klawisz Numlock) (ustawienie domyślne: On)	Umożliwia określenie funkcji klawiszy numerycznych z prawej strony klawiatury. Ustawienie Off (Wyłączone) powoduje, że klawisze na klawiaturze numerycznej działają jak klawisze strzałek. Ustawienie On (Włączone) powoduje, że klawisze na klawiaturze numerycznej działają jak klawisze numeryczne.
OS Install (Instalacja systemu operacyjnego) (ustawienie domyślne: off)	Umożliwia definiowanie maksymalnej ilości pamięci systemowej dostępnej dla systemu operacyjnego. Ustawienie Off (Wyłączone) powoduje, że dla systemu operacyjnego jest dostępna cała pamięć systemowa. Ustawienie On (Włączone) powoduje, że dla systemu operacyjnego jest dostępne 256 MB pamięci. UWAGA: Zainstalowanie niektórych systemów operacyjnych może być niemożliwe na komputerach, w których ilość pamięci przekracza 2 GB.

POST Hotkeys (Klawisze skrótów POST)	Umożliwia określenie, czy na ekranie początkowym ma być wyświetlany komunikat z informacją o sekwencji klawiszy wymaganej do uruchomienia programu konfiguracji systemu lub funkcji szybkiego uruchamiania . Setup & Boot Menu (Konfiguracja i menu startowe) — wyświetlane są oba komunikaty: F2=Setup (Konfiguracja) i F12=Boot Menu (Menu startowe). Setup (Konfiguracja) — wyświetlany jest tylko komunikat F2=Setup (Konfiguracja). Boot Menu (Menu startowe) — wyświetlany jest tylko komunikat szybkiego uruchamiania F12=Boot Menu (Menu startowe). None (Brak) — nie jest wyświetlany żaden komunikat.
Keyboard Errors (Błędy klawiatury)	<p>Kiedy jest wybrane ustawienie Report (Zgłaszaj), a podczas testu POST zostanie wykryty błąd, system BIOS wyświetli komunikat o błędzie i monit o naciśnięcie klawisza <F1> w celu kontynuowania lub klawisza <F2> w celu otwarcia programu konfiguracji systemu.</p> <p>Kiedy jest wybrane ustawienie Do Not Report (Nie zgłaszaj zgłaszania), w przypadku wykrycia błędu podczas testu POST system BIOS wyświetli komunikat o błędzie i będzie kontynuował uruchamianie komputera.</p>

Boot Menu (Menu startowe)

Ta funkcja umożliwia zmianę sekwencji ładowania dla urządzeń.

Ustawienia opcji

- **Onboard or USB Floppy Drive** (Napęd dyskietek: wbudowany lub USB) — komputer próbuje uruchomić system z napędu dyskietek. Jeśli dyskietka w napędzie nie jest dyskietką startową lub w napędzie nie ma dyskietki, albo w komputerze nie zainstalowano napędu dyskietek, komputer wyświetli komunikat o błędzie.
- **Hard Drive** (Dysk twardy; w trybie AHCI identyfikowany za pomocą numeru seryjnego) — komputer próbuje uruchomić system z wybranego dysku twardego.



UWAGA: W trybie AHCI są wyświetlane wszystkie dyski, z których można uruchomić system, a nie tylko dysk startowy.

- **Onboard or USB CD-ROM Drive** (Napęd CD-ROM: wbudowany lub USB) — komputer próbuje uruchomić system z napędu dysków CD-ROM. Jeśli w napędzie nie ma dysku CD lub jeśli na dysku CD nie ma systemu operacyjnego, generowany jest komunikat o błędzie.
- **USB Device** (Urządzenie USB) — należy włożyć urządzenie pamięci do portu USB i uruchomić ponownie komputer. Gdy w prawym górnym rogu ekranu zostanie wyświetlony komunikat `F12 = Boot Menu` (`F12 = Menu startowe`), naciśnij klawisz `<F12>`. System BIOS wykryje urządzenie i doda opcję USB do menu startowego.



UWAGA: Aby było możliwe uruchomienie systemu z urządzenia USB, musi ono być urządzeniem startowym. Aby sprawdzić, czy dane urządzenie jest urządzeniem startowym, należy zapoznać się z jego dokumentacją.

Wybieranie urządzenia startowego dla bieżącego uruchomienia

Z tej funkcji można korzystać na przykład w celu ponownego uruchomienia komputera z urządzenia USB, takiego jak napęd dyskietek, klucz pamięci lub napęd CD-RW.



UWAGA: Jeśli komputer ma być uruchamiany z napędu dyskietek USB, należy najpierw wybrać dla opcji **Diskette Drive** (Napęd dyskietek) ustawienie **USB** w programie konfiguracji systemu (zobacz „Opcje konfiguracji systemu” na stronie 82).

- 1 W przypadku uruchamiania komputera z urządzenia USB należy podłączyć odpowiednie urządzenie do złącza USB (zobacz „Informacje o komputerze” na stronie 21).
- 2 Włącz lub uruchom ponownie komputer.
- 3 Kiedy w prawym górnym rogu ekranu zostanie wyświetlony komunikat `F2 = Setup`, `F12 = Boot Menu` (`F2 = Konfiguracja`, `F12 = Menu startowe`), naciśnij klawisz `<F12>`.

Jeśli nie zdążysz nacisnąć klawisza, zanim zostanie wyświetlone logo systemu operacyjnego, poczekaj na pojawienie się pulpitu systemu Microsoft Windows. Następnie zamknij komputer i ponów próbę.

Zostanie wyświetlone menu.

- 4 Za pomocą klawiszy strzałek w górę lub w dół przejdź do opcji **Boot Device Menu** (Menu urządzeń startowych), a następnie naciśnij klawisz `<Enter>`, aby wybrać odpowiednią opcję.

- 5 Zostanie wyświetlone menu urządzeń startowych (**Boot Device Menu**), zawierające wszystkie dostępne urządzenia startowe.
- 6 Za pomocą klawiszy strzałek w górę i w dół przejdź do urządzenia, z którego chcesz jednorazowo uruchomić system.
- 7 Naciśnij klawisz <Enter>, aby wybrać urządzenie.

Aby na przykład uruchomić komputer z urządzenia pamięci masowej USB, zaznacz opcję **USB Device** (Urządzenie USB) i naciśnij klawisz <Enter>.



UWAGA: Aby było możliwe uruchomienie systemu z urządzenia USB, musi ono być urządzeniem startowym. Aby upewnić się, że dane urządzenie jest urządzeniem startowym, należy zapoznać się z jego dokumentacją.

Zmianie sekwencji ładowania dla przyszłych procedur uruchamiających

- 1 Przejdź do programu konfiguracji systemu (zobacz „Program konfiguracji systemu (System Setup)” na stronie 81).
- 2 Za pomocą klawiszy strzałek zaznacz opcję menu **Boot Sequence** (Sekwencja ładowania) i naciśnij klawisz <Enter>, aby wyświetlić menu opcji.



UWAGA: Zanonuj bieżącą sekwencję ładowania, aby w razie potrzeby można było ją odtworzyć.

- 3 Do nawigacji po liście urządzeń służą klawisze strzałek w górę i w dół.
- 4 Naciśnięcie klawisza spacji powoduje włączenie urządzenia do sekwencji ładowania lub wykluczenie go z sekwencji.
- 5 Naciskaj klawisze <U> (W górę) i <D> (W dół), aby przenieść wybrane urządzenie w górę lub w dół na liście.

Uruchamianie z urządzenia USB



UWAGA: Aby było możliwe uruchomienie systemu z urządzenia USB, musi ono być urządzeniem startowym. Aby upewnić się, że dane urządzenie jest urządzeniem startowym, należy zapoznać się z jego dokumentacją.

Urządzenie pamięci masowej

- 1 Włóż urządzenie pamięci masowej do portu USB i uruchom ponownie komputer.
- 2 Kiedy w prawym górnym rogu ekranu zostanie wyświetlony monit F12 = Boot Menu (F12 = Menu startowe), naciśnij klawisz <F12>. System BIOS wykryje urządzenie i doda opcję urządzenia USB do menu startowego.
- 3 Zobacz „Wybieranie urządzenia startowego dla bieżącego uruchomienia” na stronie 94.

Napęd dyskietek

- 1 W programie konfiguracji systemu wybierz dla opcji **Diskette Drive** (Napęd dyskietek) ustawienie **USB**.
- 2 Zapisz zmiany i zamknij program konfiguracji systemu.
- 3 Podłącz napęd dyskietek USB, włóż nośnik startowy i uruchom system ponownie.
- 4 Zobacz „Wybieranie urządzenia startowego dla bieżącego uruchomienia” na stronie 94.

Czyszczenie zapomnianych haseł

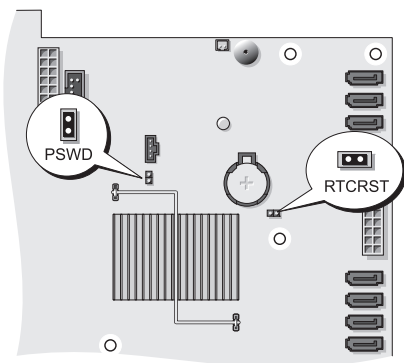






PRZESTROGA: Przed przystąpieniem do wykonywania procedur opisanych w tej sekcji należy wykonać instrukcje dotyczące bezpieczeństwa, zamieszczone w *Przewodniku z informacjami o produkcji*.



OSTRZEŻENIE: Ta procedura powoduje wymazanie hasła systemowego i hasła administratora.

- 1 Wykonaj procedury przedstawione w rozdziale „Zanim zaczniesz” na stronie 157.




Zwornik	Ustawienie	Opis
PSWD		Funkcje hasła są włączone (ustawienie domyślne).
		Funkcje hasła są wyłączone.
RTCRST		Zegar czasu rzeczywistego nie został wyzerowany (ustawienie domyślne).
		Trwa zerowanie zegara czasu rzeczywistego.





zworka założona




zworka zdjęta


- 2 Zdejmij pokrywę komputera (zobacz „Zdejmowanie pokrywy komputera” na stronie 159).
 - 3 Odszukaj 2-stykową zworkę hasła (PSWD) na płycie systemowej i wyjmij wtyk zworki. Odłóż wtyk. Aby uzyskać informacje na temat położenia zworki, zobacz „Komponenty płyty systemowej” na stronie 28.
-  **UWAGA:** W dostarczonym komputerze wtyk zworki hasła znajduje się w zworce.
- 4 Załóż pokrywę komputera (zobacz „Zakładanie pokrywy komputera” na stronie 164).
 - 5 Podłącz komputer i monitor do gniazdek elektrycznych i włącz je.
 - 6 Po wyświetleniu pulpitu systemu Microsoft® Windows® zamknij komputer (zobacz „Wyłączanie komputera” na stronie 157).

- 7 Wyłącz monitor i odłącz go od gniazdka elektrycznego.
 - 8 Wyjmij kabel zasilania komputera z gniazdka elektrycznego, a następnie naciśnij przycisk zasilania, aby uziemić płytę systemową.
 - 9 Zdejmij pokrywę komputera (zobacz „Zdejmowanie pokrywy komputera” na stronie 159).
 - 10 Odszukaj 2-stykową zworkę hasła na płycie systemowej i podłącz wtyk zworki do jego styków w celu uaktywnienia funkcji hasel. Aby uzyskać więcej informacji, zobacz „Komponenty płyty systemowej” na stronie 28.
 - 11 Załóż pokrywę komputera (zobacz „Zakładanie pokrywy komputera” na stronie 164).
-  **OSTRZEŻENIE:** Podłączając kabel sieciowy, należy najpierw przyłączyć go do portu lub urządzenia sieciowego, a następnie do komputera.
- 12 Podłącz komputer i urządzenia do gniazdek elektrycznych i włącz je.
 **UWAGA:** Ta procedura umożliwia włączenie funkcji hasel. Po przejściu do programu konfiguracji systemu (zobacz „Program konfiguracji systemu (System Setup)” na stronie 81), opcje hasła systemowego i hasła administratora są nieustawione (**Not Set**). Oznacza to, że funkcja hasel jest włączona, ale hasła nie są przypisane.
 - 13 Przypisz nowe hasło systemowe i/lub hasło dostępu do ustawień systemu. Zobacz „Hasło” na stronie 70.

Czyszczenie ustawień pamięci CMOS

 **PRZESTROGA:** Przed przystąpieniem do wykonywania procedur opisanych w tej sekcji należy wykonać instrukcje dotyczące bezpieczeństwa, zamieszczone w *Przewodniku z informacjami o produkcji*.

- 1 Wykonaj procedury przedstawione w rozdziale „Zanim zaczniesz” na stronie 157.
- 2 Zdejmij pokrywę komputera (zobacz „Zdejmowanie pokrywy komputera” na stronie 159).
- 3 Wyzeruj bieżące ustawienia CMOS:
 - a Odszukaj zworki hasła oraz CMOS (RTCRST) na płycie systemowej (zobacz „Komponenty płyty systemowej” na stronie 28).
 - b Zdejmij wtyk zworki hasła ze styków.


- c Umieść wtyk zworki hasła na stykach RTCRST i poczekaj około 5 sekund.
 - d Zdejmij wtyk zworki hasła ze styków RTCRST i umieść go z powrotem na stykach hasła.
- 4 Załóż pokrywę komputera (zobacz „Zakładanie pokrywy komputera” na stronie 164).
-  **OSTRZEŻENIE:** Podłączając kabel sieciowy, należy najpierw przyłączyć go do portu lub urządzenia sieciowego, a następnie do komputera.
- 5 Podłącz komputer i urządzenia do gniazdek elektrycznych i włącz je.

Ładowanie systemu BIOS


Ładowanie systemu BIOS może być konieczne, kiedy jest dostępna aktualizacja lub podczas wymiany płyty systemowej.

- 1 Włącz komputer.
- 2 Odszukaj plik aktualizacji systemu BIOS dla swojego komputera w witrynie pomocy technicznej firmy Dell Support pod adresem support.dell.com.
- 3 Kliknij opcję **Download Now** (Pobierz teraz), aby pobrać plik.
- 4 Jeśli zostanie wyświetlone okno **Export Compliance Disclaimer** (Zastrzeżenie dotyczące zgodności z przepisami eksportowymi), kliknij opcję **Yes, I Accept this Agreement** (Tak, akceptuję tę umowę).
Zostanie wyświetlone okno **File Download** (Pobieranie pliku).
- 5 Kliknij opcję **Save this program to disk** (Zapisz ten program na dysku), a następnie kliknij przycisk **OK**.
Zostanie wyświetlone okno **Save In** (Zapisz w).
- 6 Kliknij strzałkę w dół, aby wyświetlić menu **Save In** (Zapisz w), wybierz folder **Desktop** (Pulpit), a następnie kliknij przycisk **Save** (Zapisz).
Plik zostanie pobrany i zapisany na pulpicie.
- 7 Po wyświetleniu okna **Download Complete** (Pobieranie ukończone) kliknij przycisk **Close** (Zamknij).
Na pulpicie pojawi się ikona pliku o takim samym tytule jak nazwa pobranego pliku aktualizacji systemu BIOS.
- 8 Kliknij dwukrotnie ikonę pobranego pliku na pulpicie i postępuj zgodnie z instrukcjami wyświetlanymi na ekranie.

Czyszczenie komputera


 **PRZESTROGA:** Przed przystąpieniem do wykonywania procedur opisanych w tej sekcji należy wykonać instrukcje dotyczące bezpieczeństwa zamieszczone w *Przewodniku z informacjami o produkcji*.

Komputer, klawiatura i monitor

 **PRZESTROGA:** Przed przystąpieniem do czyszczenia komputera należy go odłączyć od gniazdka elektrycznego. Do czyszczenia komputera należy używać miękkiej szmatki zwilżonej wodą. Nie należy używać środków czyszczących w płynie czy w aerozolu, które mogą zawierać substancje łatwopalne.


- Aby usunąć kurz spomiędzy klawiszy klawiatury, należy użyć puszek ze sprężonym powietrzem.

Napęd dyskietek

 **OSTRZEŻENIE:** Głowic napędu nie wolno czyścić wacikiem. Może to spowodować przypadkowe przemieszczenie głowic, wskutek czego napęd nie będzie działał.


Napęd dyskietek należy czyścić za pomocą dostępnego w sprzedaży zestawu czyszczącego. Zestawy takie zawierają specjalne dyskietyki, które usuwają zabrudzenia gromadzące się podczas normalnej pracy napędu.

Dyski CD i DVD

 **OSTRZEŻENIE:** Soczewki w napędzie optycznym należy czyścić wyłącznie za pomocą sprężonego powietrza, postępując zgodnie z instrukcjami dołączonymi do pojemników ze sprężonym powietrzem. Nie wolno dotykać soczewek wewnątrz napędu.

Jeśli wystąpią problemy, np. przeskoki, problemy z jakością odtwarzania dysku CD lub DVD, należy wyczyścić dysk.

1 Dysk należy zawsze trzymać za krawędzie. Można również dotykać wewnętrznej krawędzi otworu w środku dysku.

 **OSTRZEŻENIE:** Aby nie uszkodzić powierzchni dysku, w trakcie czyszczenia go nie należy wykonywać ruchów okrężnych.

2 Miękką, nie pozostawiającą włókien szmatką delikatnie oczyścić dolną powierzchnię dysku (na której nie ma etykiety), wykonując ruchy w linii prostej od środka dysku ku jego krawędzi.

Trudny do usunięcia brud można czyścić wodą lub rozcieńczonym roztworem wody i delikatnego mydła. W sprzedaży są również dostępne specjalne produkty do czyszczenia dysków, które do pewnego stopnia chronią przed kurzem, odciskami palców i zadrapaniami. Za pomocą produktów do czyszczenia dysków CD można bez obaw czyścić także dyski DVD.

Rozwiązywanie problemów

Rozwiązywanie problemów

Podczas rozwiązywania problemów z komputerem należy postępować zgodnie z następującymi wskazówkami:

- Jeśli przed wystąpieniem problemu dodano lub usunięto jeden z podzespołów, należy sprawdzić procedury instalacyjne, aby upewnić się, że został on prawidłowo zainstalowany.
- Jeśli nie działa urządzenie peryferyjne, należy sprawdzić, czy jest prawidłowo podłączone.
- Jeśli na ekranie został wyświetlony komunikat o błędzie, należy dokładnie zanotować jego treść. Komunikat ten może pomóc personelowi pomocy technicznej w zdiagnozowaniu i rozwiązaniu problemu.
- Jeśli w programie wystąpił komunikat o błędzie, należy zapoznać się z dokumentacją danego programu.



UWAGA: Procedury opisane w tym dokumencie opierają się na założeniu, że jest używany domyślny widok systemu Windows, i mogą nie mieć zastosowania, jeśli w komputerze Dell™ włączono widok klasyczny.

Problemy z baterią




PRZESTROGA: Nieprawidłowe zainstalowanie nowej baterii może grozić jej wybuchem. Baterię należy wymieniać tylko na inną baterię tego samego typu lub jej odpowiednik zalecany przez producenta. Zużyte baterie należy utylizować zgodnie z instrukcjami producenta.



PRZESTROGA: Przed przystąpieniem do wykonywania procedur opisanych w tej sekcji należy wykonać instrukcje dotyczące bezpieczeństwa zamieszczone w *Przewodniku z informacjami o produkcji*.

WYMIENŃ BATERIĘ — Jeśli jest konieczne częste ustawianie godziny i daty po włączeniu komputera lub jeśli podczas uruchamiania systemu jest wyświetlana nieprawidłowa godzina lub data, należy wymienić baterię. Jeśli bateria nadal nie działa prawidłowo, skontaktuj się z firmą Dell (zobacz „Kontakt z firmą Dell” na stronie 317).

Problemy z napędami


 **PRZESTROGA:** Przed rozpoczęciem procedur opisanych w tej sekcji należy wykonać instrukcje dotyczące bezpieczeństwa zamieszczone w *Przewodniku z informacjami o produkcji*.

SPRAWDZANIE, CZY SYSTEM MICROSOFT® WINDOWS® ROZPOZNAJE NAPĘD —

Windows XP:

- Kliknij przycisk **Start**, a następnie kliknij polecenie **My Computer** (Mój komputer).

Windows Vista™:

- Kliknij przycisk Start systemu Windows Vista , a następnie kliknij polecenie **Computer** (Komputer).

Jeśli danego napędu nie ma na liście, wykonaj pełne skanowanie programem antywirusowym, aby wyszukać i usunąć ewentualne wirusy. Wirusy mogą niekiedy powodować, że system Windows nie rozpoznaje napędów.

SPRAWDŹ NAPĘD —

- Włóż do napędu inną dyskietkę, aby się upewnić, że przyczyną błędu nie jest uszkodzona dyskietka.
- Włóż do napędu dyskietkę startową i uruchom ponownie komputer.


OCZYŚĆ NAPĘD LUB DYSK — Zobacz „Czyszczenie komputera” na stronie 101.


SPRAWDŹ POŁĄCZENIA KABLI

URUCHOM NARZĘDZIE DO ROZWIĄZYWANIA PROBLEMÓW ZE SPRZĘTEM — Zobacz „Rozwiązywanie problemów z oprogramowaniem i sprzętem w systemach operacyjnych Microsoft® Windows® XP i Microsoft Windows Vista™” na stronie 146.

URUCHOM PROGRAM DELL DIAGNOSTICS — Zobacz „Program Dell Diagnostics” na stronie 138.

Problemy z napędami optycznymi

 **UWAGA:** Pracujący z dużą szybkością napęd optyczny powoduje wibracje i wywołuje hałas. Jest to zjawisko normalne, które nie oznacza uszkodzenia napędu ani nośnika.

 **UWAGA:** Ze względu na różnice pomiędzy poszczególnymi regionami świata oraz różne stosowane formaty dysków, nie wszystkie dyski DVD można odtwarzać w każdym napędzie DVD.

DOSTOSUJ GŁOŚNOŚĆ W SYSTEMIE WINDOWS —

- Kliknij ikonę głośnika, znajdującą się w prawym dolnym rogu ekranu.
- Upewnij się, że poziom głośności jest odpowiednio wysoki, klikając suwak i przeciągając go w górę.
- Upewnij się, że dźwięk nie jest wyciszony, klikając wszystkie zaznaczone pola.

Problemy z zapisem w napędzie optycznym

ZAMKNIJ INNE PROGRAMY — Podczas zapisywania napęd optyczny musi odbierać ciągle strumień danych. Przerwanie strumienia danych powoduje wystąpienie błędu. Przed rozpoczęciem zapisu w napędzie optycznym zamknij wszystkie programy.

WYŁĄCZ TRYB GOTOWOŚCI W SYSTEMIE WINDOWS PRZED ROZPOCZĘCIEM ZAPISU NA DYSKU — Aby uzyskać informacje o trybach zarządzania energią, zobacz „Zarządzanie energią” na stronie 40 lub wyszukaj słowo kluczowe *standby* (tryb gotowości) w Centrum pomocy i obsługi technicznej systemu Windows.


Problemy z dyskiem twardym

URUCHOM PROGRAM CHECK DISK —


Windows XP:

- 1 Kliknij przycisk **Start**, a następnie kliknij polecenie **My Computer** (Mój komputer).
- 2 Kliknij prawym przyciskiem myszy **dysk lokalny C:**.
- 3 Kliknij **Properties** (Właściwości) → **Tools** (Narzędzia) → **Check Now** (Sprawdź).
- 4 Kliknij polecenie **Scan for and attempt recovery of bad sectors** (Skanuj dysk i próbuj odzyskać uszkodzone sektory), a następnie kliknij przycisk **Start** (Rozpocznij).

Windows Vista:

- 1 Kliknij przycisk **Start** , a następnie kliknij polecenie **Computer** (Komputer).
- 2 Kliknij prawym przyciskiem myszy **dysk lokalny C:**.
- 3 Kliknij **Properties** (Właściwości) → **Tools** (Narzędzia) → **Check Now** (Sprawdź).
Może zostać wyświetlone okno **User Account Control** (Kontrola konta użytkownika).
Jeśli jesteś administratorem komputera, kliknij przycisk **Continue** (Kontynuuj);
w przeciwnym razie zwróć się do administratora, aby wykonał żądaną akcję.
- 4 Postępuj zgodnie z instrukcjami wyświetlanymi na ekranie.

Problemy z pocztą e-mail, modemem i Internetem

 **PRZESTROGA:** Przed przystąpieniem do wykonywania procedur opisanych w tej sekcji należy wykonać instrukcje dotyczące bezpieczeństwa zamieszczone w *Przewodniku z informacjami o produkcji*.

SPRAWDŹ USTAWIENIA ZABEZPIECZEŃ PROGRAMU MICROSOFT

OUTLOOK® EXPRESS — Jeśli nie możesz otwierać załączników poczty e-mail:

- 1 W programie Outlook Express kliknij **Tools** (Narzędzia)→ **Options** (Opcje)→ **Security** (Zabezpieczenia).
- 2 Kliknij opcję **Do not allow attachments** (Nie zezwalaj na załączniki), aby usunąć jej zaznaczenie.

SPRAWDŹ POŁĄCZENIE Z LINIĄ TELEFONICZNĄ


SPRAWDŹ GNIAZDKO TELEFONICZNE

PODŁĄCZ MODEM BEZPOŚREDNIO DO GNIAZDKA TELEFONICZNEGO NA ŚCIANIE

UŻYJ INNEJ LINII TELEFONICZNEJ —

- Sprawdź, czy linia telefoniczna jest podłączona do gniazda w modemie (gniazdo jest oznaczone zieloną etykietą lub umieszczoną obok ikoną złącza).
- Upewnij się, że przy podłączaniu linii telefonicznej do złącza modemu słychać kliknięcie.
- Odłącz przewód linii telefonicznej od modemu i przyłącz go do telefonu, a następnie sprawdź, czy słychać sygnał wybierania.
- Jeżeli inne urządzenia telefoniczne, takie jak automatyczne sekretarki, faksy, urządzenia przeciwpzepięciowe lub rozdzielacze, współużytkują tę linię, omiń je i podłącz modem bezpośrednio do gniazdko telefonicznego. Jeżeli używany kabel ma ponad 3 metry (10 stóp) długości, użyj krótszego kabla.

Problemy z klawiaturą

 **PRZESTROGA:** Przed rozpoczęciem procedur opisanych w tej sekcji należy wykonać instrukcje dotyczące bezpieczeństwa zamieszczone w *Przewodniku z informacjami o produkcji*.

SPRAWDŹ KABEL KLAWIATURY —

- Sprawdź, czy kabel klawiatury jest prawidłowo podłączony do komputera.
- Wyłącz komputer, ponownie podłącz kabel klawiatury zgodnie ze schematem konfiguracji komputera i ponownie uruchom komputer.
- Sprawdź, czy kabel nie jest naderwany lub w inny sposób uszkodzony oraz czy w złączu kabla nie ma wygiętych lub wyłamanych styków. Wyprostuj wygięte styki.
- Odłącz wszelkie przedłużacze i podłącz klawiaturę bezpośrednio do komputera.

WYKONAJ TEST KLAWIATURY — Podłącz do komputera poprawnie działającą klawiaturę i spróbuj jej użyć.

URUCHOM NARZĘDZIE DO ROZWIĄZYWANIA PROBLEMÓW ZE SPRZĘTEM —

Zobacz „Rozwiązywanie problemów z oprogramowaniem i sprzętem w systemach operacyjnych Microsoft® Windows® XP i Microsoft Windows Vista™” na stronie 146.

Blokowanie się komputera i problemy z oprogramowaniem



PRZESTROGA: Przed rozpoczęciem procedur opisanych w tej sekcji należy wykonać instrukcje dotyczące bezpieczeństwa zamieszczone w *Przewodniku z informacjami o produkcji*.

Nie można uruchomić komputera

SPRAWDŹ LAMPKI DIAGNOSTYCZNE — Zobacz „Lampki diagnostyczne” na stronie 115.

UPEWNIJ SIĘ, ŻE KABEL ZASILANIA JEST PRAWIDŁOWO PODŁĄCZONY DO KOMPUTERA I GNIAZDKA ZASILANIA

Komputer nie reaguje na polecenia



OSTRZEŻENIE: Jeśli nie można zamknąć systemu operacyjnego, może nastąpić utrata danych.

WYŁĄCZ KOMPUTER — Jeżeli komputer nie reaguje na naciśnięcia klawisza klawiatury ani ruch myszy, naciśnij i przytrzymaj przycisk zasilania przez przynajmniej 8 do 10 sekund, aż komputer wyłączy się, a następnie uruchom go ponownie.

Program nie reaguje na polecenia

ZAKOŃCZ DZIAŁANIE PROGRAMU —

- 1 Naciśnij jednocześnie klawisze <Ctrl><Shift><Esc>, aby otworzyć okno Task Manager (Menedżer zadań).
- 2 Kliknij kartę **Applications** (Aplikacje).
- 3 Kliknij nazwę programu, który nie odpowiada.
- 4 Kliknij przycisk **End Task** (Zakończ zadanie).

Powtarzające się awarie programu



UWAGA: W dokumentacji oprogramowania lub na dyskietce albo dysku CD/DVD są zwykle dołączane instrukcje dotyczące instalowania.

SPRAWDŹ DOKUMENTACJĘ PROGRAMU — W razie potrzeby odinstaluj program i zainstaluj go ponownie.

Program jest przeznaczony dla wcześniejszej wersji systemu operacyjnego Windows

URUCHOM KREATORA ZGODNOŚCI PROGRAMÓW —


Windows XP:

Kreator zgodności programów konfiguruje program tak, że działa on w środowisku podobnym do środowisk innych niż system operacyjny Windows XP.

- 1 Kliknij **Start** → **All Programs** (Wszystkie programy) → **Accessories** (Akcesoria) → **Program Compatibility Wizard** (Kreator zgodności programów) → **Next** (Dalej).
- 2 Postępuj zgodnie z instrukcjami wyświetlanymi na ekranie.

Windows Vista:

Kreator zgodności programów konfiguruje program tak, że działa on w środowisku podobnym do środowisk innych niż system operacyjny Windows Vista.

- 1 Kliknij **Start**  → **Control Panel** (Panel sterowania) → **Programs** (Programy) → **Use an older program with this version of Windows** (Użyj starszego programu z tą wersją systemu Windows).
- 2 Kliknij przycisk **Next** (Dalej) na ekranie powitalnym.
- 3 Postępuj zgodnie z instrukcjami wyświetlanymi na ekranie.

Został wyświetlony niebieski ekran

WYŁĄCZ KOMPUTER — Jeżeli komputer nie reaguje na naciśnięcia klawisza klawiatury ani ruch myszy, naciśnij i przytrzymaj przycisk zasilania przez przynajmniej 8 do 10 sekund, aż komputer wyłączy się, a następnie uruchom go ponownie.

Inne problemy z oprogramowaniem

SPRAWDŹ DOKUMENTACJĘ DOSTARCZONĄ Z OPROGRAMOWANIEM LUB SKONTAKTUJ SIĘ Z PRODUCENTEM OPROGRAMOWANIA W CELU UZYSKANIA INFORMACJI NA TEMAT ROZWIĄZYWANIA PROBLEMÓW —

- Sprawdź, czy program jest zgodny z systemem operacyjnym zainstalowanym w komputerze.
- Sprawdź, czy komputer spełnia minimalne wymagania sprzętowe potrzebne do uruchomienia programu. Zapoznaj się z dokumentacją oprogramowania.
- Sprawdź, czy program został poprawnie zainstalowany i skonfigurowany.
- Sprawdź, czy sterowniki urządzeń nie powodują konfliktów z programem.
- W razie potrzeby odinstaluj program i zainstaluj go ponownie.

NIEZWŁOCZNIE UTWÓRZ KOPIE ZAPASOWE SWOICH PLIKÓW

**UŻYJ PROGRAMU ANTYWIRUSOWEGO, ABY SPRAWDZIĆ DYSK TWARDY,
DYSKIETKI I DYSKI CD**

**ZAPISZ I ZAMKNIJ OTWARTE PLIKI LUB PROGRAMY I WYŁĄCZ KOMPUTER
ZA POMOCĄ MENU START**

Problemy z pamięcią



PRZESTROGA: Przed rozpoczęciem procedur opisanych w tej sekcji należy wykonać instrukcje dotyczące bezpieczeństwa zamieszczone w *Przewodniku z informacjami o produkcji*.


JEŚLI ZOSTAŁ WYŚWIETLONY KOMUNIKAT O NIEWYSTARCZAJĄCEJ ILOŚCI PAMIĘCI —

- Zapisz i zamknij wszystkie otwarte pliki i zakończ działanie wszystkich otwartych programów, których nie używasz, aby sprawdzić, czy spowoduje to rozwiązanie problemu.
- Informacje na temat minimalnych wymagań dotyczących pamięci znajdują się w dokumentacji oprogramowania. W razie potrzeby zainstaluj dodatkową pamięć (zobacz „Instalowanie pamięci” na stronie 195).
- Popraw osadzenie modułów pamięci, aby upewnić się, że komputer prawidłowo komunikuje się z pamięcią (zobacz „Pamięć” na stronie 194).
- Uruchom program Dell Diagnostics (zobacz „Program Dell Diagnostics” na stronie 138).

JEŚLI WYSTĘPUJĄ INNE PROBLEMY Z PAMIĘCIĄ —

- Popraw osadzenie modułów pamięci, aby upewnić się, że komputer prawidłowo komunikuje się z pamięcią (zobacz „Pamięć” na stronie 194).
- Upewnij się, że postępujesz zgodnie ze wskazówkami instalacji pamięci (zobacz „Instalowanie pamięci” na stronie 195).
- Upewnij się, że komputer obsługuje zainstalowane moduły pamięci. Aby uzyskać więcej informacji o typach pamięci obsługiwanych przez komputer, zobacz „Pamięć” na stronie 194.
- Uruchom program Dell Diagnostics (zobacz „Program Dell Diagnostics” na stronie 138).

Problemy z myszą

 **PRZESTROGA:** Przed rozpoczęciem procedur opisanych w tej sekcji należy wykonać instrukcje dotyczące bezpieczeństwa zamieszczone w *Przewodniku z informacjami o produkcji*.

SPRAWDŹ KABEL MYSZY —

- Sprawdź, czy kabel nie jest naderwany lub w inny sposób uszkodzony oraz czy w złączu kabla nie ma wygiętych lub wyłamanych styków. Wyprostuj wygięte styki.
- Odłącz wszelkie przedłużacze i podłącz mysz bezpośrednio do komputera.
- Sprawdź, czy kabel myszy jest podłączony zgodnie ze schematem konfiguracji komputera.

URUCHOM PONOWNIE KOMPUTER —

- 1 Naciśnij jednocześnie klawisze <Ctrl><Esc>, aby wyświetlić menu **Start**.
- 2 Naciśnij klawisz <k>, naciśnij klawisze strzałek w górę i w dół, aby zaznaczyć polecenie **Shut down** (Zamknij) lub **Turn Off** (Wyłącz), a następnie naciśnij klawisz <Enter>.
- 3 Po wyłączeniu komputera ponownie podłącz kabel myszy zgodnie ze schematem konfiguracji komputera.
- 4 Włącz komputer.


SPRAWDŹ MYSZ — Podłącz do komputera poprawnie działającą mysz i spróbuj jej użyć.

SPRAWDŹ USTAWIENIA MYSZY —

Windows XP:

- 1 Kliknij **Start** → **Control Panel** (Panel sterowania) → **Mouse** (Mysz).
- 2 W razie potrzeby dostosuj ustawienia.

Windows Vista:


- 1 Kliknij **Start**  → **Control Panel** (Panel sterowania) → **Hardware and Sound** (Sprzęt i dźwięk) → **Mouse** (Mysz).
- 2 W razie potrzeby dostosuj ustawienia.

PONOWNIE ZAINSTALUJ STEROWNIK MYSZY — Zobacz „Sterowniki” na stronie 143.

URUCHOM NARZĘDZIE DO ROZWIĄZYWANIA PROBLEMÓW ZE

SPRZĘTEM — Zobacz „Rozwiązywanie problemów z oprogramowaniem i sprzętem w systemach operacyjnych Microsoft® Windows® XP i Microsoft Windows Vista™” na stronie 146.

Problemy z siecią

 **PRZESTROGA:** Przed rozpoczęciem procedur opisanych w tej sekcji należy wykonać instrukcje dotyczące bezpieczeństwa zamieszczone w *Przewodniku z informacjami o produkcji*.

SPRAWDŹ ZŁĄCZE KABLA SIECIOWEGO — Upewnij się, że kabel sieciowy jest pewnie podłączony do złącza sieciowego z tyłu komputera i do gniazdka sieciowego.

SPRAWDŹ LAMPKI KARTY SIECIOWEJ Z TYŁU KOMPUTERA — Jeśli lampka integralności łącza jest wyłączona (zobacz „Sterowanie i wskaźniki” na stronie 34), nie ma łączności sieciowej. Wymień kabel sieciowy.


PONOWNIE URUCHOM KOMPUTER I PONOWNIE ZALOGUJ SIĘ DO SIECI

SPRAWDŹ USTAWIENIA SIECI — Skontaktuj się z administratorem sieci lub osobą, która skonfigurowała sieć, aby upewnić się, czy używane ustawienia są poprawne i czy sieć działa.

URUCHOM NARZĘDZIE DO ROZWIĄZYWANIA PROBLEMÓW ZE

SPRZĘTEM — Zobacz „Rozwiązywanie problemów z oprogramowaniem i sprzętem w systemach operacyjnych Microsoft® Windows® XP i Microsoft Windows Vista™” na stronie 146.

Problemy z zasilaniem

 **PRZESTROGA:** Przed rozpoczęciem procedur opisanych w tej sekcji należy wykonać instrukcje dotyczące bezpieczeństwa zamieszczone w *Przewodniku z informacjami o produkcji*.

JEŚLI LAMPKA ZASILANIA ŚWIECI NA ZIELONO, A KOMPUTER NIE ODPOWIADA — Zobacz „Lampki diagnostyczne” na stronie 115.

JEŚLI LAMPKA ZASILANIA BŁYSKA NA ZIELONO — Komputer znajduje się w trybie gotowości. Aby przywrócić normalne działanie, naciśnij dowolny klawisz na klawiaturze, porusz myszą lub naciśnij przycisk zasilania.

JEŚLI LAMPKA ZASILANIA JEST WYŁĄCZONA — Komputer jest wyłączony lub nie jest podłączony do zasilania.

- Popraw osadzenie kabla zasilania w złączu zasilania z tyłu komputera oraz w gniazdku elektrycznym.
- Sprawdź, czy można włączyć komputer bez pośrednictwa listew zasilania, przedłużaczy i wszelkich urządzeń zabezpieczających.
- Jeśli używasz listwy zasilania, upewnij się, że jest podłączona do gniazdka elektrycznego i włączona.
- Upewnij się, że gniazdko elektryczne jest sprawne, podłączając do niego inne urządzenie, na przykład lampę.

- Upewnij się, że główny kabel zasilania i kabel panelu przedniego są dobrze podłączone do płyty systemowej (zobacz „Komponenty płyty systemowej” na stronie 28).

JEŚLI LAMPKA ZASILANIA BŁYSKA NA POMARAŃCZOWO — Komputer otrzymuje zasilanie z zewnątrz, ale mógł wystąpić wewnętrzny problem z zasilaniem.

- Upewnij się, że przełącznik wyboru napięcia, jeśli istnieje, jest ustawiony zgodnie z napięciem prądu zmiennego w miejscu używania komputera.
- Upewnij się, że wszystkie komponenty i kable są prawidłowo zainstalowane i podłączone do płyty systemowej (zobacz „Komponenty płyty systemowej” na stronie 28).

JEŚLI LAMPKA ZASILANIA ŚWIECI CIĄGŁYM POMARAŃCZOWYM ŚWIATŁEM — Jedno z urządzeń może być uszkodzone lub być niepoprawnie zainstalowane.

- Upewnij się, że główny kabel zasilania procesora jest dobrze podłączony do płyty systemowej (zobacz „Komponenty płyty systemowej” na stronie 28).
- Wyjmij, a następnie ponownie zainstaluj wszystkie moduły pamięci (zobacz „Pamięć” na stronie 194).

WYELIMINUJ ŹRÓDŁA ZAKŁÓCEŃ — Możliwymi przyczynami zakłóceń mogą być:

- Przedłużacze zasilania, klawiatury i myszy
- Zbyt duża liczba urządzeń podłączonych do tej samej listwy zasilania
- Wiele listew zasilania podłączonych do tego samego gniazdka elektrycznego

Problemy z drukarką



PRZESTROGA: Przed rozpoczęciem procedur opisanych w tej sekcji należy wykonać instrukcje dotyczące bezpieczeństwa zamieszczone w *Przewodniku z informacjami o produkcji*.



UWAGA: Jeżeli potrzebna jest pomoc techniczna dotycząca drukarki, należy skontaktować się z jej producentem.

SPRAWDŹ DOKUMENTACJĘ DRUKARKI — Informacje dotyczące konfiguracji oraz rozwiązywania problemów znajdują się w dokumentacji drukarki.

SPRAWDŹ, CZY DRUKARKA JEST WŁĄCZONA

SPRAWDŹ POŁĄCZENIA KABLI DRUKARKI —

- Informacje dotyczące połączeń kabla znajdują się w dokumentacji drukarki.
- Upewnij się, że kabel drukarki jest prawidłowo podłączony do drukarki i do komputera.


SPRAWDŹ GNIAZDKO ELEKTRYCZNE — Upewnij się, że gniazdko elektryczne jest sprawne, podłączając do niego inne urządzenie, na przykład lampę.

UPEWNIJ SIĘ, ŻE DRUKARKA JEST ROZPOZNAWANA PRZEZ SYSTEM WINDOWS —

Windows XP:

- 1 Kliknij **Start** → **Control Panel** (Panel sterowania) → **Printers and Other Hardware** (Drukarki i inny sprzęt) → **View installed printers or fax printers** (Wyświetl zainstalowane drukarki lub faks-drukarki).
- 2 Jeśli drukarka jest wymieniona na liście, kliknij prawym przyciskiem myszy jej ikonę.
- 3 Kliknij **Properties** (Właściwości) → **Ports** (Porty). W przypadku drukarki używającej portu równoległego upewnij się, że dla opcji **Print to the following port(s)**: (Drukuj do następujących portów) wybrano ustawienie **LPT1 (Printer Port)** (LPT1 (Port drukarki)). W przypadku drukarki z interfejsem USB upewnij się, że dla opcji **Print to the following port(s)**: (Drukuj do następujących portów) wybrano ustawienie **USB**.

Windows Vista:

- 1 Kliknij **Start**  → **Control Panel** (Panel sterowania) → **Hardware and Sound** (Sprzęt i dźwięk) → **Printer** (Drukarka).
- 2 Jeśli drukarka jest wymieniona na liście, kliknij prawym przyciskiem myszy jej ikonę.
- 3 Kliknij polecenie **Properties** (Właściwości), a następnie kliknij przycisk **Ports** (Porty).
- 4 W razie potrzeby dostosuj ustawienia.
- 5 Zainstaluj ponownie sterownik drukarki. Aby uzyskać informacje na temat instalowania sterownika drukarki, zapoznaj się z dokumentacją drukarki.

Problemy ze skanerem



PRZESTROGA: Przed rozpoczęciem procedur opisanych w tej sekcji należy wykonać instrukcje dotyczące bezpieczeństwa zamieszczone w *Przewodniku z informacjami o produkcie*.



UWAGA: Jeżeli potrzebna jest pomoc techniczna dotycząca skanera, należy skontaktować się z jego producentem.

SPRAWDŹ DOKUMENTACJĘ SKANERA — Informacje dotyczące konfiguracji oraz rozwiązywania problemów znajdują się w dokumentacji skanera.

ODBLOKUJ SKANER — Jeśli skaner ma zatrask lub przycisk blokady, sprawdź, czy jest odblokowany.

PONOWNIE URUCHOM KOMPUTER I JESZCZE RAZ SPRAWDŹ SKANER

SPRAWDŹ POŁĄCZENIA KABLI —


- Informacje dotyczące połączeń kabli można znaleźć w dokumentacji skanera.
- Upewnij się, że kable skanera są pewnie przyłączone do skanera i do komputera.

SPRAWDŹ, CZY SKANER JEST ROZPOZNAWANY PRZEZ SYSTEM MICROSOFT WINDOWS —

Windows XP:

- 1 Kliknij **Start** → **Control Panel** (Panel sterowania) → **Printers and Other Hardware** (Drukarki i inny sprzęt) → **Scanners and Cameras** (Skanery i aparaty fotograficzne).
- 2 Jeśli skaner jest wymieniony na liście, został rozpoznany przez system Windows.

Windows Vista:

- 1 Kliknij **Start**  → **Control Panel** (Panel sterowania) → **Hardware and Sound** (Sprzęt i dźwięk) → **Scanners and Cameras** (Skanery i aparaty fotograficzne).
- 2 Jeśli skaner jest wymieniony na liście, został rozpoznany przez system Windows.

ZAINSTALUJ PONOWNIE STEROWNIK SKANERA — Instrukcje instalacyjne można znaleźć w dokumentacji skanera.

Problemy z dźwiękiem



PRZESTROGA: Przed przystąpieniem do wykonywania procedur opisanych w tej sekcji należy wykonać instrukcje dotyczące bezpieczeństwa zamieszczone w *Przewodniku z informacjami o produkcji*.

DOSTOSUJ GŁOŚNOŚĆ W SYSTEMIE WINDOWS — Kliknij dwukrotnie ikonę głośnika, znajdującą się w prawym dolnym narożniku ekranu. Upewnij się, że dźwięk jest wystarczająco głośny i nie jest wyciszony.

SPRAWDŹ GNIAZDKO ELEKTRYCZNE — Upewnij się, że gniazdko elektryczne jest sprawne, podłączając do niego inne urządzenie, na przykład lampę.


WYELIMINUJ POTENCJALNE ZAKŁÓCENIA — Wyłącz znajdujące się w pobliżu wentylatory i lampy fluorescencyjne lub halogenowe, aby sprawdzić, czy zakłócenia nie pochodzą od tych urządzeń.

PONOWNIE ZAINSTALUJ STEROWNIK DŹWIĘKU — Zobacz „Sterowniki” na stronie 143.

URUCHOM NARZĘDZIE DO ROZWIĄZYWANIA PROBLEMÓW ZE SPRZĘTEM — Zobacz „Rozwiązywanie problemów z oprogramowaniem i sprzętem w systemach operacyjnych Microsoft® Windows® XP i Microsoft Windows Vista™” na stronie 146.

Narzędzia ułatwiające rozwiązywanie problemów




Lampki diagnostyczne






 **PRZESTROGA:** Przed rozpoczęciem procedur opisanych w tej sekcji należy wykonać instrukcje dotyczące bezpieczeństwa zamieszczone w *Przewodniku z informacjami o produkcie*.



Na przednim panelu komputera umieszczone są cztery lampki oznaczone cyframi „1”, „2”, „3” i „4”, które pomagają w rozwiązywaniu problemów. Lampki te mogą być „wyłączone” lub świecić na zielono. Podczas normalnego uruchamiania komputera lampki błyskają. Jeśli komputer nie działa prawidłowo, stan lampek oraz przycisku zasilania pomaga zidentyfikować problem. Lampki te określają także stany uśpienia.

Kody lampek diagnostycznych przed testem POST

Lampki diagnostyczne	Lampki zasilania	Opis problemu	Sugerowane rozwiązanie
①②③④	wyłączona	Komputer jest wyłączony lub znajduje się w trybie hibernacji.	<p>Naciśnij przycisk zasilania, aby włączyć komputer.</p> <p>Jeśli komputer nie włącza się, sprawdź, czy świeci lampka zasilania na przednim panelu. Jeśli lampka zasilania jest wyłączona, sprawdź, czy komputer jest podłączony do sprawnego gniazdka elektrycznego i naciśnij przycisk zasilania.</p> <p>Jeśli wykonanie tej czynności nie umożliwi rozwiązania problemu, skontaktuj się z firmą Dell w celu uzyskania pomocy technicznej (zobacz „Kontakt z firmą Dell” na stronie 317).</p>
①②③④	błyśka na zielono	Komputer znajduje się w stanie zmniejszonego poboru energii lub „uśpienia”.	<p>Użyj jednej z metod „wybudzania” komputera. Zobacz „Funkcje zaawansowane” na stronie 37.</p> <p>Jeśli wykonanie tej czynności nie umożliwiło rozwiązania problemu, a próbujesz uaktywnić komputer za pomocą myszy lub klawiatury USB, wymień mysz lub klawiaturę na sprawną mysz lub klawiaturę PS/2, a następnie ponów próbę uaktywnienia komputera.</p>


Lampki diagnostyczne	Lampki zasilania	Opis problemu	Sugerowane rozwiązanie
	zielona	Brak.	<p>Sprzęt systemowy komputera działa prawidłowo.</p> <p>Ewentualne problemy mogą być związane z systemem operacyjnym lub oprogramowaniem.</p>
 (błyska)	pomarańczowa	System BIOS nie działa.	<p>Sprawdź, czy procesor został prawidłowo osadzony, i uruchom ponownie komputer (zobacz „Procesor” na stronie 170).</p> <p>Jeśli wykonanie tej czynności nie umożliwi rozwiązania problemu, skontaktuj się z firmą Dell w celu uzyskania pomocy technicznej (zobacz „Kontakt z firmą Dell” na stronie 317).</p>
 (błyska)	błyska na pomarańczowo	Możliwe uszkodzenie zasilacza lub kabla zasilania.	<p>Wykonaj procedurę opisaną w rozdziale „Problemy z zasilaniem” na stronie 111.</p> <p>Jeśli wykonanie tej czynności nie umożliwi rozwiązania problemu, skontaktuj się z firmą Dell w celu uzyskania pomocy technicznej (zobacz „Kontakt z firmą Dell” na stronie 317).</p>

Lampki diagnostyczne	Lampki zasilania	Opis problemu	Sugerowane rozwiązanie
 (błyska)	pomarańczowa	Został wykryty problem z modułami pamięci lub z kartą grafiki.	Sprawdź, czy karta grafiki i moduły pamięci są prawidłowo osadzone w odpowiednich złączach. Sprawdź, czy kable zasilania są prawidłowo przyłączone do złączy modułów pamięci i karty grafiki. Aby uzyskać więcej informacji, zobacz „Pamięć” na stronie 194. Jeśli wykonanie tej czynności nie umożliwi rozwiązania problemu, skontaktuj się z firmą Dell w celu uzyskania pomocy technicznej (zobacz „Kontakt z firmą Dell” na stronie 317).
 (błyska)	pomarańczowa	Możliwa awaria płyty systemowej.	Skontaktuj się z firmą Dell, aby uzyskać pomoc techniczną (zobacz „Kontakt z firmą Dell” na stronie 317).
 (błyska)	pomarańczowa	Możliwa awaria płyty systemowej.	Skontaktuj się z firmą Dell, aby uzyskać pomoc techniczną (zobacz „Kontakt z firmą Dell” na stronie 317).
 (błyska)	pomarańczowa	Możliwa awaria płyty systemowej.	Skontaktuj się z firmą Dell, aby uzyskać pomoc techniczną (zobacz „Kontakt z firmą Dell” na stronie 317).
 (błyska)	pomarańczowa	Możliwa awaria płyty systemowej.	Skontaktuj się z firmą Dell, aby uzyskać pomoc techniczną (zobacz „Kontakt z firmą Dell” na stronie 317).




Lampki diagnostyczne	Lampki zasilania	Opis problemu	Sugerowane rozwiązanie
 (błyska)	pomarańczowa	Niezdgodność procesora.	Zobacz „Rozwiązywanie problemów” na stronie 103 oraz „Procesor” na stronie 170.
 (błyska)	pomarańczowa	Kable zasilania nie są podłączone prawidłowo.	Sprawdź, czy oba kable zasilania są podłączone do płyty głównej.


Lampki diagnostyczne podczas testu POST




Podczas testu POST lampka zasilania świeci ciągłym zielonym światłem w przypadku przedstawionych niżej kodów lampek diagnostycznych.



Stan lampek	Opis problemu	Sugerowane rozwiązanie
	Możliwa awaria procesora.	Zainstaluj ponownie procesor (zobacz „Procesor” na stronie 170) i uruchom ponownie komputer.

Stan lampek	Opis problemu	Sugerowane rozwiązanie
	Możliwa awaria karty rozszerzeń.	<p>1 Sprawdź, czy występuje konflikt kart rozszerzeń, wyjmując jedną z kart (nie kartę grafiki) i ponownie uruchamiając komputer (zobacz „Karty” na stronie 216).</p> <p>2 Jeśli problem nie ustąpi, zainstaluj ponownie wyjętą kartę, a następnie wyjmij inną kartę i uruchom ponownie komputer.</p> <p>3 Powtórz tę operację dla każdej karty. Jeśli uruchamianie komputera przebiega prawidłowo, sprawdź, czy ostatnia usunięta z komputera karta nie powoduje konfliktu zasobów (zobacz „Rozwiązywanie problemów z oprogramowaniem i sprzętem w systemach operacyjnych Microsoft® Windows® XP i Microsoft Windows Vista™” na stronie 146).</p> <p>4 Jeśli wykonanie tej czynności nie umożliwi rozwiązania problemu, skontaktuj się z firmą Dell w celu uzyskania pomocy technicznej (zobacz „Kontakt z firmą Dell” na stronie 317).</p>

Stan lampek	Opis problemu	Sugerowane rozwiązanie
	Możliwa awaria karty grafiki.	<p>1 Jeśli w komputerze jest zainstalowana karta grafiki, wymontuj ją, zainstaluj ponownie, a następnie uruchom ponownie komputer (zobacz „Karty” na stronie 216).</p> <p>2 Jeśli wykonanie tej czynności nie umożliwi rozwiązania problemu, zainstaluj inną sprawną kartę grafiki i uruchom ponownie komputer.</p> <p>3 Jeśli problem nie ustąpi lub jeśli w komputerze znajduje się zintegrowana karta grafiki, skontaktuj się z firmą Dell (zobacz „Kontakt z firmą Dell” na stronie 317).</p>
	Możliwa awaria napędu dyskiety lub dysku twardego.	Popraw osadzenie wszystkich kabli zasilania i kabli danych, a następnie ponownie uruchom komputer.
	Możliwa awaria portu USB.	Zainstaluj ponownie wszystkie urządzenia USB, sprawdź połączenia kabli, a następnie uruchom komputer ponownie.

Stan lampek	Opis problemu	Sugerowane rozwiązanie
	<p>Nie wykryto żadnych modułów pamięci.</p>	<ol style="list-style-type: none"> 1 Popraw osadzenie modułów pamięci, aby mieć pewność, że komputer prawidłowo komunikuje się z pamięcią (zobacz „Pamięć” na stronie 194). 2 Uruchom ponownie komputer. 3 Jeżeli problem nie ustąpi, wyjmij wszystkie moduły pamięci i zainstaluj jeden moduł pamięci w złączu DIMM_1. 4 Uruchom ponownie komputer. Pojawi się komunikat informujący, że system będzie działał ze zmniejszoną wydajnością i ograniczonymi możliwościami korekcji błędów ze względu na to, że moduły pamięci nie stanowią pary. 5 Naciśnij klawisz <F1>, aby uruchomić system operacyjny. 6 Uruchom program Dell Diagnostics (zobacz „Program Dell Diagnostics” na stronie 138). 7 Jeżeli komputer działa prawidłowo z zainstalowanym modułem pamięci, zamknij komputer (zobacz „Wyłączanie komputera” na stronie 157), wyjmij moduł pamięci i powtórz tę operację dla pozostałych modułów pamięci, do momentu wystąpienia błędu pamięci podczas uruchamiania lub testowania diagnostycznego.

Stan lampek	Opis problemu	Sugerowane rozwiązanie
		<p>Jeśli pierwszy testowany moduł pamięci okaże się wadliwy, powtórz cały proces z pozostałymi modułami, aby sprawdzić, czy nie są także uszkodzone.</p> <p>8 Po zidentyfikowaniu wadliwego modułu pamięci skontaktuj się z firmą Dell w celu dokonania jego wymiany (zobacz „Kontakt z firmą Dell” na stronie 317).</p>
	<p>Wystąpiła awaria płyty systemowej.</p>	<p>Skontaktuj się z firmą Dell, aby uzyskać pomoc techniczną (zobacz „Kontakt z firmą Dell” na stronie 317).</p>
	<p>Moduły pamięci zostały wykryte, ale występuje błąd konfiguracji pamięci lub zgodności.</p>	<ul style="list-style-type: none"> • Sprawdź, czy istnieją jakiegokolwiek szczególne wymagania dotyczące modułów pamięci i umieszczania ich w złączach (zobacz „Pamięć” na stronie 194). • Sprawdź, czy instalowane moduły pamięci są zgodne z komputerem (zobacz „Pamięć” na stronie 194). • Zainstaluj ponownie moduły pamięci i uruchom ponownie komputer. • Jeśli problem nie ustąpi, skontaktuj się z firmą Dell (zobacz „Kontakt z firmą Dell” na stronie 317).
	<p>Normalna aktywność systemu poprzedzająca inicjalizację grafiki.</p>	<p>Przeczytaj komunikaty pojawiające się na ekranie monitora.</p>

Stan lampek	Opis problemu	Sugerowane rozwiązanie
	Możliwa awaria karty rozszerzeń.	<p>1 Aby sprawdzić, czy wystąpił konflikt, wyjmij jedną z kart (nie kartę grafiki) i uruchom ponownie komputer (zobacz „Karty” na stronie 216).</p> <p>2 Jeśli problem nie ustąpi, zainstaluj ponownie wyjętą kartę, a następnie wyjmij inną kartę i uruchom ponownie komputer.</p> <p>3 Powtórz tę operację dla każdej karty. Jeśli uruchamianie komputera przebiega prawidłowo, sprawdź, czy ostatnia usunięta z komputera karta nie powoduje konfliktu zasobów (zobacz „Rozwiązywanie problemów z oprogramowaniem i sprzętem w systemach operacyjnych Microsoft® Windows® XP i Microsoft Windows Vista™” na stronie 146).</p> <p>4 Jeśli problem nie ustąpi, skontaktuj się z firmą Dell (zobacz „Kontakt z firmą Dell” na stronie 317).</p>
	Normalna aktywność systemu poprzedzająca inicjalizację grafiki.	Przeczytaj komunikaty pojawiające się na ekranie monitora.

Lampki zasilania



PRZESTROGA: Przed przystąpieniem do wykonywania procedur opisanych w tej sekcji należy wykonać instrukcje dotyczące bezpieczeństwa, zamieszczone w *Przewodniku z informacjami o produkcji*.

Lampka przycisku zasilania (dwukolorowa dioda LED), umieszczona z przodu komputera, świeci ciągłym światłem lub błyska, wskazując różne stany komputera:

- Jeśli lampka zasilania jest wyłączona, komputer jest wyłączony albo nie jest podłączony do źródła zasilania.
 - Popraw osadzenie kabla zasilania w złączu zasilania z tyłu komputera oraz w gniazdku elektrycznym.
 - Jeśli komputer jest podłączony do listwy zasilania, upewnij się, że listwa jest podłączona do gniazdka elektrycznego i włączona. Sprawdź, czy można włączyć komputer bez pośrednictwa urządzeń zabezpieczających, listew zasilania i przedłużaczy.
 - Upewnij się, że gniazdko elektryczne jest sprawne, podłączając do niego inne urządzenie, na przykład lampę.
- Jeśli lampka zasilania świeci ciągłym niebieskim światłem, a komputer nie odpowiada:
 - Sprawdź, czy monitor jest podłączony i włączony.
 - Jeśli monitor jest podłączony i włączony, zobacz „Kody dźwiękowe” na stronie 126.
- Jeśli lampka zasilania błyska na zielono, komputer jest w trybie gotowości. Aby przywrócić normalne działanie, naciśnij dowolny klawisz na klawiaturze, porusz myszą lub naciśnij przycisk zasilania. Jeśli lampka zasilania świeci na niebiesko, a komputer nie odpowiada:
 - Sprawdź, czy monitor jest podłączony i włączony.
 - Jeśli monitor jest podłączony i włączony, zobacz „Kody dźwiękowe” na stronie 126.
- Jeśli lampka zasilania błyska na pomarańczowo, komputer jest zasilany, ale jedno z urządzeń w komputerze może być uszkodzone lub nieprawidłowo zainstalowane.
 - Wyjmij, a następnie ponownie zainstaluj moduły pamięci (zobacz „Pamięć” na stronie 194).

- Wyjmij, a następnie ponownie zainstaluj wszystkie karty.
- Wyjmij, a następnie ponownie zainstaluj kartę grafiki, jeśli taka karta znajduje się w komputerze.
- Jeśli lampka zasilania świeci ciągłym pomarańczowym światłem, mógł wystąpić problem z zasilaniem lub jedno z urządzeń wewnętrznych może być uszkodzone.
 - Upewnij się, że wszystkie kable zasilania są dobrze podłączone do płyty systemowej (zobacz „Komponenty płyty systemowej” na stronie 28).
 - Upewnij się, że główny kabel zasilania i kabel panelu przedniego są dobrze podłączone do płyty systemowej (zobacz „Komponenty płyty systemowej” na stronie 28).

Kody dźwiękowe

Podczas uruchamiania komputera może zostać wyemitowana seria sygnałów dźwiękowych, jeśli monitor nie może wyświetlać komunikatów o występujących błędach lub problemach. Taka seria sygnałów dźwiękowych, nazywana kodem dźwiękowym, umożliwia zidentyfikowanie problemu. Jeden z możliwych kodów dźwiękowych (kod 1-3-1) składa się z jednego długiego sygnału, serii trzech krótkich sygnałów, i jednego długiego sygnału. Ten kod dźwiękowy świadczy o wystąpieniu problemu z pamięcią w komputerze.

Jeśli komputer emituje sygnały dźwiękowe podczas uruchamiania:

- 1** Zapisz kod dźwiękowy (zobacz „Diagnostyczna lista kontrolna” na stronie 316).
- 2** Jeśli problem jest poważniejszy, uruchom program Dell Diagnostics, aby określić jego przyczynę (zobacz „Program Dell Diagnostics” na stronie 138).
- 3** Skontaktuj się z firmą Dell, aby uzyskać pomoc techniczną (zobacz „Kontakt z firmą Dell” na stronie 317).

Kod	Przyczyna
1-1-2	Błąd w rejestrze mikroprocesora
1-1-3	Błąd odczytu lub zapisu pamięci nielotnej NVRAM
1-1-4	Błąd sumy kontrolnej systemu BIOS w pamięci ROM
1-2-1	Błąd czasomierza programowalnego
1-2-2	Błąd podczas inicjowania dostępu bezpośredniego do pamięci (DMA)

Kod	Przyczyna
1-2-3	Błąd odczytu lub zapisu rejestru strony pamięci DMA
1-3	Błąd podczas testu pamięci grafiki
od 1-3-1 do 2-4-4	Nieprawidłowa identyfikacja lub nieprawidłowe wykorzystanie pamięci
1-3-2	Problem z pamięcią
3-1-1	Błąd rejestru podległego DMA
3-1-2	Błąd rejestru nadrzędnego DMA
3-1-3	Błąd rejestru maski przerwania nadrzędnego
3-1-4	Błąd rejestru maski przerwania podrzędnego
3-2-2	Błąd ładowania wektora przerwania
3-2-4	Błąd podczas testu kontrolera klawiatury
3-3-1	Utrata zasilania nieulotnej pamięci NVRAM
3-3-2	Nieprawidłowa konfiguracja nieulotnej pamięci NVRAM
3-3-4	Błąd podczas testu pamięci grafiki
3-4-1	Błąd podczas inicjowania ekranu
3-4-2	Błąd podczas synchronizacji ekranu
3-4-3	Błąd podczas wyszukiwania pamięci ROM grafiki
4-2-1	Brak przerwania taktu zegara
4-2-2	Błąd przy zamykaniu
4-2-3	Błąd bramy A20
4-2-4	Nieoczekiwane przerwanie w trybie chronionym
4-3-1	Błąd pamięci powyżej adresu 0FFFFh
4-3-3	Awaria układu licznika zegara 2
4-3-4	Zatrzymanie zegara
4-4-1	Błąd podczas testu portu szeregowego lub równoległego
4-4-2	Błąd podczas dekompresowania kodu do pamięci lustrzanej
4-4-3	Awaria koprocatora matematycznego
4-4-4	Błąd podczas testu pamięci podręcznej

Komunikaty o błędach

W miarę wykonywania poniższych czynności kontrolnych należy wypełnić formularz „Diagnostyczna lista kontrolna” na stronie 316.



PRZESTROGA: Przed rozpoczęciem procedur opisanych w tej sekcji należy wykonać instrukcje dotyczące bezpieczeństwa zamieszczone w *Przewodniku z informacjami o produkcji*.

Jeśli komunikatu nie ma na liście, należy zapoznać się z dokumentacją systemu operacyjnego lub programu, który był uruchomiony w momencie wyświetlenia komunikatu.

A FILENAME CANNOT CONTAIN ANY OF THE FOLLOWING CHARACTERS: (NAZWA PLIKU NIE MOŻE ZAWIERAĆ ŻADNEGO Z NASTĘPUJĄCYCH ZNAKÓW:) \ / : * ? “ < > | — Nie używaj tych znaków w nazwach plików.

A REQUIRED .DLL FILE WAS NOT FOUND (NIE ODNALEZIONO WYMAGANEGO PLIKU DLL) — W programie, który próbujesz uruchomić, brakuje istotnego pliku. Aby usunąć, a następnie ponownie zainstalować program:

- 1 Kliknij przycisk **Start**, kliknij polecenie **Control Panel** (Panel sterowania), a następnie kliknij polecenie **Add or Remove Programs** (Dodaj lub usuń programy).
- 2 Wybierz program, który chcesz usunąć.
- 3 Kliknij ikonę **Change or Remove Program** (Zmień lub usuń program).
- 4 Instrukcje dotyczące instalacji można znaleźć w dokumentacji programu.

ALERT! AIR TEMPERATURE SENSOR NOT DETECTED (UWAGA! NIE WYKRYTO CZUJNIKA TEMPERATURY POWIETRZA) — Sprawdź, czy wszystkie kable są dobrze podłączone do panelu we/wy i do płyty systemowej, a następnie uruchom ponownie komputer. Jeśli problem nie ustąpi, skontaktuj się z firmą Dell (Zobacz „Kontakt z firmą Dell” na stronie 317).

ALERT! CPU INSTALLED IN INCORRECT SOCKET (UWAGA! PROCESOR CPU ZAINSTALOWANY W NIEWŁAŚCIWYM GNIEZDZIE) —

ALERT! SYSTEM THERMAL SOLUTION COMPROMISED. REPLACE SYSTEM COVER AND REBOOT (UWAGA! SYSTEM CHŁODZENIA ZOSTAŁ NARUSZONY. ZAŁÓŻ POKRYWĘ SYSTEMU I URUCHOM PONOWNIE KOMPUTER) — Sprawdź, czy pokrywa komputera jest założona prawidłowo, i uruchom ponownie komputer.

UWAGA: W systemach z jednym procesorem należy używać gniazda CPU_0.

ALERT! PREVIOUS ATTEMPTS AT BOOTING THIS SYSTEM HAVE FAILED AT CHECKPOINT [NNNN]. FOR HELP IN RESOLVING THIS PROBLEM, PLEASE NOTE THIS CHECKPOINT AND CONTACT DELL TECHNICAL SUPPORT (UWAGA! POPRZEDNIE PRÓBY URUCHOMIENIA SYSTEMU NIE POWIODŁY SIĘ W PUNKCIE KONTROLNYM [NNNN]. ABY UZYSKAĆ POMOC W ROZWIĄZANIU TEGO PROBLEMU, ZANOTUJ TEN PUNKT KONTROLNY I ZWRÓĆ SIĘ DO POMOCY TECHNICZNEJ FIRMY DELL) — Skontaktuj się z firmą Dell i podaj pracownikowi pomocy technicznej kod punktu kontrolnego (*nnnn*) (Zobacz „Kontakt z firmą Dell” na stronie 317).

ALERT! MEMORY FAN FAILURE (UWAGA! AWARIA WENTYLATORA MODUŁÓW PAMIĘCI) —

ALERT! HARD DRIVE FAN FAILURE (UWAGA! AWARIA WENTYLATORA DYSKU TWARDEGO) —

ALERT! FRONT FAN FAILURE (UWAGA! AWARIA WENTYLATORA PRZEDNIEGO) —

ALERT! CHIPSET HEATSINK NOT DETECTED (UWAGA! NIE WYKRYTO RADIATORA ZESTAWU UKŁADÓW) —

ALERT! CARD CAGE FAN FAILURE (UWAGA! AWARIA WENTYLATORA OBUDOWY KARTY) —

ALERT! POWER SUPPLY FAN FAILURE (UWAGA! AWARIA WENTYLATORA ZASILACZA) —

ALERT! PREVIOUS FAN FAILURES (UWAGA! MIAŁY MIEJSCE AWARIE WENTYLATORÓW) —

ALERT! PREVIOUS THERMAL FAILURE (UWAGA! MIAŁA MIEJSCE AWARIA SYSTEMU CHŁODZENIA) —

ALERT! PREVIOUS SHUTDOWN DUE TO THERMAL EVENT (UWAGA! POPRZEDNIE ZAMKNIĘCIE SYSTEMU NASTĄPIŁO Z POWODU NADMIERNEJ TEMPERATURY) — Sprawdź, czy nic nie blokuje otworów wentylacyjnych oraz czy wentylatory są prawidłowo zainstalowane i sprawne. Sprawdź także, czy zespół radiatora jest odpowiednio zamontowany.

ALERT! PREVIOUS REBOOT WAS DUE TO VOLTAGE REGULATOR FAILURE (UWAGA! POPRZEDNIE PONOWNE URUCHOMIENIE NASTĄPIŁO Z POWODU AWARII REGULATORA NAPIĘCIA) — Skontaktuj się z firmą Dell, aby uzyskać pomoc techniczną. Zobacz „Kontakt z firmą Dell” na stronie 317.

ALERT! SYSTEM BATTERY VOLTAGE IS LOW (UWAGA! NISKI POZIOM NAPIĘCIA BATERII SYSTEMOWEJ) — Wymień baterię. Zobacz „Wymiana baterii” na stronie 193.

ALERT! MEMORY CONFIGURATION MISMATCH. PLEASE ENTER SETUP FOR MEMORY INFORMATION DETAILS (UWAGA! NIEZGODNOŚĆ KONFIGURACJI PAMIĘCI. OTWÓRZ PROGRAM KONFIGURACJI SYSTEMU, ABY UZYSKAĆ SZCZEGÓŁOWE INFORMACJE O PAMIĘCI) —

ALERT! MEMORY RISERS MUST BE INSTALLED AS A SET OF FOUR (UWAGA! PŁYTY INSTALACYJNE MODUŁÓW PAMIĘCI MUSZĄ BYĆ INSTALOWANE W ZESTAWACH PO CZTERY) —

ALERT! UNCORRECTABLE MEMORY ERROR PREVIOUSLY DETECTED IN DIMM_X/Y (UWAGA! WYKRYTO NIEKORYGOWALNY BŁĄD PAMIĘCI W GNIEZDZIE DIMM_X/Y) —

ALERT! OPERATING IN SINGLE CHANNEL DEBUG MODE. PLEASE POPULATE MEMORY IN MATCHED SETS FOR NORMAL OPERATION (UWAGA! SYSTEM DZIAŁA W JEDNOKANAŁOWYM TRYBIE DEBUGOWANIA. ABY ZAPEWNIĆ NORMALNE DZIAŁANIE, NALEŻY INSTALOWAĆ MODUŁY PAMIĘCI W DOPASOWANYCH ZESTAWACH) —

ALERT! MEMORY BUILT-IN SELF TEST FAILS IN DIMM_X/Y (UWAGA! BŁĄD PODCZAS WBUDOWANEGO AUTOTESTU MODUŁU PAMIĘCI W GNIEZDZIE DIMM_X/Y) — Zobacz „Problemy z pamięcią” na stronie 109.

ALERT! INVALID MEMORY INSTALLED. DIMMS MUST HAVE FULL DIMM HEAT SPREADERS (UWAGA! ZAINSTALOWANO NIEPRAWIDŁOWE MODUŁY PAMIĘCI. GNIAZDA DIMM MUSZĄ BYĆ WYPOSAŻONE W PEŁNOWYMIAROWE RADIATORY) — Upewnij się, że prawidłowo zainstalowano radiatory pełnej długości.

ATTACHMENT FAILED TO RESPOND (Załącznik nie odpowiada) —

Zobacz „Problemy z napędami” na stronie 104.

BAD COMMAND OR FILE NAME (NIEPRAWIDŁOWA NAZWA POLECENIA LUB PLIKU) — Sprawdź, czy polecenie zostało wpisane prawidłowo, z odstępami w odpowiednich miejscach i z prawidłową nazwą ścieżki.

BAD ERROR-CORRECTION CODE (ECC) ON DISK READ (NIEPRAWIDŁOWY KOD ECC KOREKCJI BŁĘDÓW PODCZAS ODCZYTU DYSKU) — Zobacz „Problemy z napędami” na stronie 104.

CONTROLLER HAS FAILED (AWARIA KONTROLERA) — Zobacz „Problemy z napędami” na stronie 104.

DATA ERROR (Błąd DANYCH) — Zobacz „Problemy z napędami” na stronie 104.

DECREASING AVAILABLE MEMORY (ZMNIJSZENIE ILOŚCI DOSTĘPNEJ PAMIĘCI) — Zobacz „Blokowanie się komputera i problemy z oprogramowaniem” na stronie 107.

DISKETTE DRIVE 0 SEEK FAILURE (Błąd NAPĘDU Dyskietek 0 podczas Wyszukiwania) — Zobacz „Problemy z napędami” na stronie 104.

DISKETTE READ FAILURE (Błąd ODCZYTU Dyskietki) — Zobacz „Problemy z napędami” na stronie 104.

DISKETTE SUBSYSTEM RESET FAILED (Błąd podczas Resetowania Podsystemu Napędu Dyskietek) — Uruchom program Dell Diagnostics. Zobacz „Program Dell Diagnostics” na stronie 138.

DISKETTE WRITE PROTECTED (Dyskietka jest zabezpieczona przed zapisem) — Przesuń blokadę zabezpieczającą przed zapisem do pozycji otwartej.

DRIVE NOT READY (NAPĘD NIE JEST GOTOWY) — Włóż dyskietkę do napędu.

GATE A20 FAILURE (Błąd Bramy A20) — Zobacz „Blokowanie się komputera i problemy z oprogramowaniem” na stronie 107.

HARD-DISK DRIVE CONFIGURATION ERROR (Błąd Konfiguracji Dysku Twardego) —

HARD-DISK CONTROLLER FAILURE (AWARIA KONTROLERA Dysku Twardego) —

HARD-DISK DRIVE FAILURE (AWARIA Dysku Twardego) —

HARD-DISK DRIVE FAILURE (AWARIA Dysku Twardego) —

Zobacz „Problemy z napędami” na stronie 104.

INSERT BOOTABLE MEDIA (WŁÓŻ NOŚNIK STARTOWY) — Włóż dyskietkę startową, dysk CD lub inne nośniki startowe.

INVALID CONFIGURATION INFORMATION - PLEASE RUN SYSTEM SETUP PROGRAM (NIEPRAWIDŁOWE DANE KONFIGURACJI — URUCHOM PROGRAM KONFIGURACJI SYSTEMU) — Przejdź do programu konfiguracji systemu (zobacz „Program konfiguracji systemu (System Setup)” na stronie 81) i wprowadź poprawne informacje o konfiguracji komputera.

KEYBOARD FAILURE (AWARIA KŁAWIATURY) — Zobacz „Problemy z klawiaturą” na stronie 106.

MEMORY ADDRESS LINE FAILURE AT *address*, READ *value* EXPECTING *value* (Błąd w linii adresu pamięci w adresie, funkcja odczytu wartości oczekuje wartości) — Zobacz „Problemy z pamięcią” na stronie 109.

MEMORY ALLOCATION ERROR (Błąd przydzielania pamięci) —

- 1 Wyłącz komputer, zaczekaj 30 sekund i uruchom go ponownie.
- 2 Spróbuj ponownie uruchomić ten program.
- 3 Jeśli komunikat o błędzie zostanie wyświetlony ponownie, poszukaj w dokumentacji oprogramowania dodatkowych wskazówek dotyczących rozwiązywania problemów.

MEMORY DATA LINE FAILURE AT *address*, READ *value* EXPECTING *value* (Błąd w linii danych pamięci w adresie, funkcja odczytu wartości oczekuje wartości) —

MEMORY DOUBLE WORD LOGIC FAILURE AT *address*, READ *value* EXPECTING *value* (Błąd logiczny podwójnego słowa w adresie, funkcja odczytu wartości oczekuje wartości) —

MEMORY ODD/EVEN LOGIC FAILURE AT *address*, READ *value* EXPECTING *value* (Błąd logiczny parzystości w adresie, funkcja odczytu wartości oczekuje wartości) —

MEMORY WRITE/READ FAILURE AT *address*, READ *value* EXPECTING *value* (Błąd zapisu/odczytu pamięci w adresie, funkcja odczytu wartości oczekuje wartości) —

MEMORY SIZE IN CMOS INVALID (Nieprawidłowa pojemność pamięci CMOS) —

Zobacz „Problemy z pamięcią” na stronie 109.

NO BOOT DEVICE AVAILABLE (Brak dostępnego urządzenia startowego) —

- Jeśli urządzeniem startowym jest napęd dyskietek, sprawdź, czy w napędzie znajduje się dyskietka startowa.
- Jeśli urządzeniem startowym jest dysk twardy, sprawdź, czy kable są dobrze podłączone, a napęd jest właściwie zamontowany i podzielony na partycje jako urządzenie startowe.
- Przejdź do programu konfiguracji systemu (zobacz „Program konfiguracji systemu (System Setup)” na stronie 81) i sprawdź, czy informacje o sekwencji ładowania są prawidłowe.

NO BOOT SECTOR ON HARD DRIVE (Brak sektora rozruchowego na dysku twardym) — Przejdź do programu konfiguracji systemu (zobacz „Program konfiguracji systemu (System Setup)” na stronie 81) i sprawdź, czy informacje o konfiguracji dysku twardego w komputerze są poprawne.

Jeśli po potwierdzeniu poprawności informacji w konfiguracji systemu komunikat będzie nadal wyświetlany, odszukaj w dokumentacji systemu operacyjnego informacje dotyczące ponownej instalacji.

NO TIMER TICK INTERRUPT (BRAK PRZERWANIA TAKTU ZEGARA) —

Uruchom program Dell Diagnostics. Zobacz „Program Dell Diagnostics” na stronie 138.

NON-SYSTEM DISK OR DISK ERROR (DYSK NIE JEST DYSKIEM SYSTEMOWYM LUB WYSTĄPIŁ BŁĄD DYSKU) — Użyj dyskietki zawierającej startowy system operacyjny lub wyjmij dyskietkę z napędu A i uruchom komputer ponownie.

NOT A BOOT DISKETTE (TO NIE JEST DYSKIETKA STARTOWA) —

Włóż nośnik startowy i uruchom komputer ponownie.

NOT ENOUGH MEMORY OR RESOURCES. CLOSE SOME PROGRAMS AND TRY AGAIN (NIEWYSTARCZAJĄCA ILOŚĆ PAMIĘCI LUB ZASOBÓW. ZAMKNIJ NIEKTÓRE PROGRAMY I SPRÓBUJ PONOWNIE) — Zamknij wszystkie okna i otwórz program, którego chcesz używać. Niekiedy do przywrócenia zasobów komputera może być wymagane jego ponowne uruchomienie. W takim przypadku jako pierwszy uruchom program, którego chcesz używać.

OPERATING SYSTEM NOT FOUND (NIE ODNALEZIONO SYSTEMU OPERACYJNEGO) — Skontaktuj się z firmą Dell (zobacz „Kontakt z firmą Dell” na stronie 317).

PLEASE CONNECT USB KEYBOARD/MOUSE TO USB PORTS ON THE BACK OF THE COMPUTER (PODŁĄCZ KLAWIATURĘ/MYSZ USB DO PORTÓW USB Z TYŁU KOMPUTERA) — Wyłącz komputer, podłącz klawiaturę i/lub mysz USB do odpowiednich złączy USB z tyłu komputera, a następnie uruchom komputer ponownie.

PLUG AND PLAY CONFIGURATION ERROR (Błąd KONFIGURACJI PLUG AND PLAY) —

- 1 Wyłącz komputer, odłącz go od gniazdka elektrycznego, a następnie wyjmij wszystkie karty oprócz jednej.
- 2 Podłącz komputer i uruchom go ponownie.
- 3 Jeśli komunikat zostanie wyświetlony ponownie, może to oznaczać, że zainstalowana karta nie działa prawidłowo. Jeśli komunikat nie zostanie wyświetlony, wyłącz komputer i włóż inną kartę.
- 4 Powtarzaj te czynności do chwili zidentyfikowania niesprawnej karty.

READ FAULT (Błąd ODCZYTU) —

REQUESTED SECTOR NOT FOUND (NIE ZNALEZIONO ŻĄDANEGO SEKTORA) —

RESET FAILED (Błąd PODCZAS RESETOWANIA) —

Zobacz „Problemy z napędami” na stronie 104.

SECTOR NOT FOUND (NIE ODNALEZIONO SEKTORA) —

- Uruchom narzędzie kontroli błędów systemu Windows w celu sprawdzenia struktury plików na dyskiecie lub na dysku twardym. Odpowiednie instrukcje można znaleźć w Pomocy systemu Windows.
- Jeżeli uszkodzeniu uległo wiele sektorów, wykonaj kopię zapasową danych (jeśli jest to możliwe), a następnie ponownie sformatuj dyskietkę lub dysk twardy.

SEEK ERROR (Błąd WYSZUKIWANIA) — Zobacz „Problemy z napędami” na stronie 104.

SHUTDOWN FAILURE (Błąd PODCZAS ZAMYKANIA) — Uruchom program Dell Diagnostics. Zobacz „Program Dell Diagnostics” na stronie 138.

TIME-OF-DAY CLOCK STOPPED (ZATRZYMANIE ZEGARA) —

TIME-OF-DAY NOT SET (ZEGAR NIEUSTAWIONY) —

Przejdź do programu konfiguracji systemu (zobacz „Program konfiguracji systemu (System Setup)” na stronie 81) i ustaw prawidłową datę i godzinę. Jeśli problem nie ustąpi, wymień baterię (zobacz „Bateria” na stronie 190).

TIMER CHIP COUNTER 2 FAILED (AWARIA UKŁADU LICZNIKA ZEGARA 2) — Uruchom program Dell Diagnostics. Zobacz „Program Dell Diagnostics” na stronie 138.

UNEXPECTED INTERRUPT IN PROTECTED MODE (NIEOCZEKIWANE PRZERWANIE W TRYBIE CHRONIONYM) — Uruchom program Dell Diagnostics. Zobacz „Program Dell Diagnostics” na stronie 138.


WARNING: DELL'S DISK MONITORING SYSTEM HAS DETECTED THAT DRIVE [0/1] ON THE IDE CONTROLLER IS OPERATING OUTSIDE OF NORMAL SPECIFICATIONS. IT IS ADVISABLE TO IMMEDIATELY BACK UP YOUR DATA AND REPLACE YOUR HARD DRIVE BY CALLING YOUR SUPPORT DESK OR DELL (OSTRZEŻENIE: SYSTEM MONITOROWANIA DYSKÓW FIRMY DELL WYKRYŁ, ŻE PARAMETRY OPERACYJNE DYSKU [0/1], OBSŁUGIWANEGO PRZEZ KONTROLER IDE, PRZEKRACZAJĄ DOPUSZCZALNE NORMY. NATYCHMIAST WYKONAJ KOPIĘ ZAPASOWĄ DANYCH I WYMIĘŃ DYSK TWARDY. SKONTAKTUJ SIĘ Z DZIAŁEM POMOCY TECHNICZNEJ LUB Z FIRMĄ DELL) — Jeśli nie jest dostępny nowy dysk twardy, a wskazany w komunikacie dysk nie jest jedynym urządzeniem startowym, przejdź do programu konfiguracji systemu i zmień odpowiednie ustawienie dysku na **None** (zobacz „Program konfiguracji systemu (System Setup)” na stronie 81). Następnie wymontuj dysk z komputera.

WRITE FAULT (Błąd zapisu) —

WRITE FAULT ON SELECTED DRIVE (Błąd zapisu w wybranym napędzie) — Zobacz „Problemy z napędami” na stronie 104.

<x>:\ IS NOT ACCESSIBLE. THE DEVICE IS NOT READY (Napęd x:\ NIE JEST DOSTĘPNY. URZĄDZENIE NIE JEST GOTOWE) — Napęd nie może odczytać dysku. Włóż dyskietkę do napędu i spróbuj ponownie.


Program Dell Diagnostics

 **PRZESTROGA:** Przed przystąpieniem do wykonywania procedur opisanych w tej sekcji należy wykonać instrukcje dotyczące bezpieczeństwa, zamieszczone w *Przewodniku z informacjami o produkcji*.

Kiedy używać programu Dell Diagnostics

W przypadku wystąpienia problemów z funkcjonowaniem komputera przed nawiązaniem kontaktu z firmą Dell w celu uzyskania pomocy technicznej należy wykonać odpowiednie czynności sprawdzające, opisane w rozdziale „Blokowanie się komputera i problemy z oprogramowaniem” na stronie 107, i uruchomić program Dell Diagnostics.

Zalecane jest wydrukowanie tych procedur przed rozpoczęciem.

 **OSTRZEŻENIE:** Program Dell Diagnostics działa tylko na komputerach Dell™.


UWAGA: Dysk CD *Drivers and Utilities* (Sterowniki i programy narzędziowe) jest opcjonalny i może nie być dostarczany z danym komputerem.

Przejdź do konfiguracji systemu (zobacz „Program konfiguracji systemu (System Setup)” na stronie 81), przejrzyj informacje o konfiguracji komputera i sprawdź, czy urządzenie, które ma być poddane testowi, jest wyświetlane w konfiguracji systemu i jest aktywne.

Uruchom program Dell Diagnostics z dysku twardego albo z nośnika *Drivers and Utilities* (Sterowniki i programy narzędziowe).

Uruchamianie programu Dell Diagnostics z dysku twardego

- 1 Włącz lub uruchom ponownie komputer.
- 2 Po wyświetleniu logo firmy DELL™ naciśnij niezwłocznie klawisz <F12>.

 **UWAGA:** Jeśli zostanie wyświetlony komunikat informujący, że nie znaleziono partycji narzędzi diagnostycznych, należy uruchomić program Dell Diagnostics z nośnika *Drivers and Utilities* (Sterowniki i programy narzędziowe). Zobacz „Uruchamianie programu Dell Diagnostics z nośnika Drivers and Utilities (Sterowniki i programy narzędziowe)” na stronie 139.

W przypadku zbyt długiego oczekiwania i pojawienia się logo systemu operacyjnego zaczekaj na wyświetlenie pulpitu systemu Microsoft® Windows®. Następnie zamknij komputer (zobacz „Wyłączanie komputera” na stronie 157) i ponów próbę.

- 3 Po wyświetleniu listy urządzeń startowych zaznacz opcję **Boot to Utility Partition** (Uruchom z partycji narzędziowej) i naciśnij klawisz <Enter>.
- 4 Po wyświetleniu menu głównego (**Main Menu**) programu Dell Diagnostics (zobacz „Menu główne programu Dell Diagnostics” na stronie 140) wybierz test, który chcesz wykonać.

Uruchamianie programu Dell Diagnostics z nośnika Drivers and Utilities (Sterowniki i programy narzędziowe)

- 1 Włóż nośnika *Drivers and Utilities*.
- 2 Zamknij system operacyjny i uruchom ponownie komputer.

Po wyświetleniu logo firmy DELL naciśnij niezwłocznie klawisz <F12>.

W przypadku zbyt długiego oczekiwania i pojawienia się logo systemu Windows zaczekaj na wyświetlenie pulpitu systemu Windows. Następnie zamknij komputer i spróbuj ponownie.



UWAGA: Opisane niżej czynności powodują zmianę sekwencji ładowania tylko na jedno uruchomienie. Przy następnym uruchomieniu komputer użyje sekwencji ładowania z wykorzystaniem urządzeń określonych w konfiguracji komputera.

- 3 Po wyświetleniu listy urządzeń startowych zaznacz opcję **Onboard or USB CD-ROM Drive** (Napęd CD-ROM: wbudowany lub USB) i naciśnij klawisz <Enter>.
- 4 Z kolejnego menu wybierz opcję **Boot from CD-ROM** (Rozruch z napędu CD-ROM) i naciśnij klawisz <Enter>.
- 5 Wpisz 1, aby włączyć menu i naciśnij klawisz <Enter>.
- 6 Wybierz opcję **Run the 32 Bit Dell Diagnostics** (Uruchom 32-bitową wersję programu Dell Diagnostics) z listy numerowanej. Jeśli pojawi się kilka wersji, wybierz wersję odpowiadającą danemu komputerowi.
- 7 Po wyświetleniu menu głównego (**Main Menu**) programu Dell Diagnostics wybierz test, który chcesz wykonać.

Menu główne programu Dell Diagnostics

- 1 Po załadowaniu programu Dell Diagnostics i wyświetleniu ekranu menu głównego (**Main Menu**) kliknij przycisk odpowiadający żądanej opcji.

Opcja	Funkcja
Express Test (Test szybki)	Umożliwia wykonanie szybkiego testu urządzeń. Test tego rodzaju trwa od 10 do 20 minut i nie wymaga żadnych interwencji ze strony użytkownika. Express Test (Test szybki) należy uruchamiać jako pierwszy, gdyż zwiększa prawdopodobieństwo szybkiego wykrycia przyczyny problemu.
Extended Test (Test rozszerzony)	Umożliwia dokładne sprawdzenie urządzeń. Ten test trwa zazwyczaj godzinę lub dłużej i wymaga udzielania co pewien czas odpowiedzi na pytania.
Custom Test (Test niestandardowy)	Umożliwia sprawdzenie określonego urządzenia. Wykonywane testy można dostosować do indywidualnych potrzeb.
Symptom Tree (Drzewo objawów)	Umożliwia wyświetlenie listy najczęstszych objawów problemów i wybranie testu na podstawie danego objawu.

- 2 Jeśli podczas testu wystąpi problem, zostanie wyświetlony komunikat zawierający kod błędu i opis problemu. Zapisz kod błędu i opis problemu, a następnie postępuj według instrukcji wyświetlanych na ekranie.

Jeśli nie możesz samodzielnie rozwiązać problemu, skontaktuj się z firmą Dell (zobacz „Kontakt z firmą Dell” na stronie 317).



UWAGA: W górnej części każdego z ekranów testowych jest umieszczony numer seryjny. Udzielający pomocy pracownik działu obsługi technicznej zapyta o numer seryjny komputera.

- 3 Jeśli wykonujesz test niestandardowy (**Custom Test**) lub używasz drzewa objawów (**Symptom Tree**), kliknij odpowiednią kartę, opisaną w poniższej tabeli, aby uzyskać więcej informacji.

Karta	Funkcja
Results (Wyniki)	Zawiera wyniki testu i wszelkie wykryte błędy.
Errors (Błędy)	Wyświetla wykryte błędy, kody błędów i opis problemu.
Help (Pomoc)	Zawiera opis testu i ewentualne warunki wymagane do jego przeprowadzenia.
Configuration (Konfiguracja)	Wyświetla konfigurację sprzętową wybranego urządzenia. Program Dell Diagnostics uzyskuje informacje o konfiguracji wszystkich urządzeń z konfiguracji systemu, pamięci i różnorodnych testów wewnętrznych, po czym wyświetla je na liście urządzeń w lewym okienku na ekranie. Lista urządzeń może nie zawierać nazw wszystkich komponentów zainstalowanych w komputerze lub przyłączonych do niego urządzeń peryferyjnych.
Parameters (Parametry)	Pozwala dostosować test do indywidualnych wymagań przez zmianę ustawień.

- 4 Jeśli program Dell Diagnostics jest uruchamiany z dysku *Drivers and Utilities*, po zakończeniu testów należy wyjąć dysk CD z napędu.
- 5 Zamknij ekran testowy, aby powrócić do ekranu **Main Menu** (Menu główne). Aby zakończyć działanie programu Dell Diagnostics i uruchomić ponownie komputer, zamknij ekran **Main Menu** (Menu główne).

Diagnostyczna lista kontrolna

Imię i nazwisko:

Data:

Adres:

Numer telefonu:

Numer seryjny (kod kreskowy na tylnej części komputera):

Kod usług ekspresowych:

Numer autoryzacji zwrotu materiałów (jeśli został podany przez pomoc techniczną firmy Dell):

System operacyjny i jego wersja:

Urządzenia:

Karty rozszerzeń:

Czy komputer jest podłączony do sieci? Tak/Nie

Sieć, wersja i karta sieciowa:

Programy i ich wersje:

Ustal zawartość systemowych plików startowych według instrukcji zamieszczonych w dokumentacji systemu operacyjnego. Jeśli do komputera jest podłączona drukarka, wydrukuj poszczególne pliki. Jeśli nie ma drukarki, przed skontaktowaniem się z firmą Dell przepisz zawartość poszczególnych plików.

Komunikat o błędzie, kod dźwiękowy lub kod diagnostyczny:

Opis problemu oraz procedur wykonanych przez użytkownika w celu rozwiązania problemu:

Ponowna instalacja oprogramowania

Sterowniki

Co to jest sterownik?

Sterownik to program sterujący urządzeniem, takim jak drukarka, mysz lub klawiatura. Każde urządzenie wymaga odpowiedniego programu sterownika.

Sterownik działa jak tłumacz między urządzeniem a programami, które używają urządzenia. Każde urządzenie ma własny zestaw specjalizowanych poleceń, które rozpoznaje tylko jego własny sterownik.

Firma Dell dostarcza komputer z zainstalowanymi wymaganymi sterownikami — nie ma potrzeby instalowania ani konfigurowania dodatkowych sterowników.

➡ **OSTRZEŻENIE:** Opcjonalny dysk *Drivers and Utilities* (Sterowniki i programy narzędziowe) może zawierać sterowniki dla innych systemów operacyjnych niż system zainstalowany na używanym komputerze. Należy uważać, aby instalować oprogramowanie właściwe dla używanego systemu operacyjnego.

W systemie operacyjnym Microsoft Windows jest dostępnych wiele sterowników, takich jak sterownik klawiatury. Zainstalowanie sterowników może być konieczne w następujących sytuacjach:

- Dokonano uaktualnienia systemu operacyjnego.
- Ponownie zainstalowano system operacyjny.
- Przyłączono lub zainstalowano nowe urządzenie.


Identyfikacja sterowników

W przypadku wystąpienia problemu z jednym z urządzeń w komputerze należy ustalić, czy źródłem problemu jest sterownik, i w razie potrzeby zaktualizować go.

Microsoft® Windows® XP

- 1 Kliknij **Start** → **Control Panel** (Panel sterowania).
- 2 W obszarze **Pick a Category** (Wybierz kategorię) kliknij opcję **Performance and Maintenance** (Wydajność i konserwacja), a następnie kliknij polecenie **System**.
- 3 W oknie **System Properties** (Właściwości systemu) kliknij kartę **Hardware** (Sprzęt), a następnie kliknij przycisk **Device Manager** (Menedżer urządzeń).

Microsoft Windows Vista™

- 1 Kliknij przycisk Start systemu Windows Vista , a następnie kliknij prawym przyciskiem myszy polecenie **Computer** (Komputer).
- 2 Kliknij **Properties** (Właściwości) → **Device Manager** (Menedżer urządzeń).



UWAGA: Może zostać wyświetlone okno **User Account Control** (Kontrola konta użytkownika). Jeśli jesteś administratorem komputera, kliknij przycisk **Continue** (Kontynuuj); w przeciwnym razie zwróć się do administratora, aby wykonał tę czynność.

Przewiń listę urządzeń, aby sprawdzić, czy obok jednego z nich nie jest wyświetlany wykrzyknik (żółte kółko ze znakiem [!]).

Jeśli obok nazwy jednego z urządzeń znajduje się wykrzyknik, należy ponownie zainstalować używany sterownik lub zainstalować nowy (zobacz „Ponowna instalacja sterowników i programów narzędziowych” na stronie 144).

Ponowna instalacja sterowników i programów narzędziowych



OSTRZEŻENIE: Sterowniki zatwierdzone dla komputerów firmy Dell™ można znaleźć w witrynie Pomocy technicznej firmy Dell pod adresem support.dell.com oraz na nośniku *Drivers and Utilities* (Sterowniki i programy narzędziowe). Instalowanie sterowników pochodzących z innych źródeł może spowodować niepoprawne działanie komputera.



Korzystanie z funkcji przywracania sterowników urządzeń systemu Windows

Jeśli po zainstalowaniu lub aktualizacji sterownika wystąpi problem z komputerem, należy użyć funkcji przywracania sterowników urządzeń systemu Windows do zastąpienia sterownika jego poprzednio zainstalowaną wersją.

Windows XP:

- 1 Kliknij **Start**→ **My Computer** (Mój komputer)→ **Properties** (Właściwości)→ **Hardware** (Sprzęt)→ **Device Manager** (Menedżer urządzeń).
- 2 Kliknij prawym przyciskiem kliknij urządzenie, dla którego został zainstalowany nowy sterownik, a następnie kliknij polecenie **Properties** (Właściwości).
- 3 Kliknij **Drivers** (Sterowniki)→ **Roll Back Driver** (Przywróć sterownik).

Windows Vista:

- 1 Kliknij przycisk Start systemu Windows Vista , a następnie kliknij prawym przyciskiem myszy polecenie **Computer** (Komputer).
- 2 Kliknij **Properties** (Właściwości)→ **Device Manager** (Menedżer urządzeń).
 **UWAGA:** Może zostać wyświetlone okno **User Account Control** (Kontrola konta użytkownika). Jeśli jesteś administratorem komputera, kliknij przycisk **Kontynuuj**; w przeciwnym razie zwróć się do administratora, aby wykonał żadaną akcję.
- 3 Kliknij prawym przyciskiem kliknij urządzenie, dla którego został zainstalowany nowy sterownik, a następnie kliknij polecenie **Properties** (Właściwości).
- 4 Kliknij kartę **Drivers** (Sterowniki)→ **Roll Back Driver** (Przywróć sterownik).

Jeśli funkcja przywracania sterowników urządzeń nie rozwiąże problemu, należy użyć funkcji przywracania systemu (zobacz „Przywracanie systemu operacyjnego” na stronie 147), aby przywrócić system operacyjny do stanu sprzed instalacji nowego sterownika.

Rozwiązywanie problemów z oprogramowaniem i sprzętem w systemach operacyjnych Microsoft® Windows® XP i Microsoft Windows Vista™


Jeśli urządzenie nie zostało wykryte podczas instalacji systemu operacyjnego, albo zostało wykryte, ale nieprawidłowo skonfigurowane, do rozwiązania niezgodności można użyć narzędzia do rozwiązywania problemów ze sprzętem.

Aby uruchomić narzędzie do rozwiązywania problemów ze sprzętem:

Windows XP:

- 1 Kliknij **Start** → **Help and Support** (Pomoc i obsługa techniczna).
- 2 W polu wyszukiwania wpisz wyrażenie `hardware troubleshooter` (narzędzie do rozwiązywania problemów ze sprzętem) i naciśnij klawisz <Enter>, aby rozpocząć wyszukiwanie.
- 3 W polu **Fix a problem** (Rozwiąż problem) kliknij opcję **Hardware Troubleshooter** (Narzędzie do rozwiązywania problemów ze sprzętem).
- 4 Z listy **Hardware Troubleshooter** (Narzędzie do rozwiązywania problemów ze sprzętem) wybierz opcję, która najlepiej opisuje problem, i kliknij przycisk **Next** (Dalej), aby wykonać pozostałe czynności rozwiązywania problemu.

Windows Vista:

- 1 Kliknij przycisk Start systemu Windows Vista , a następnie kliknij polecenie **Help and Support** (Pomoc i obsługa techniczna).
- 2 W polu wyszukiwania wpisz wyrażenie `hardware troubleshooter` (narzędzie do rozwiązywania problemów ze sprzętem) i naciśnij klawisz <Enter>, aby rozpocząć wyszukiwanie.
- 3 Z listy w wynikach wyszukiwania wybierz opcję, która najlepiej opisuje problem, i wykonaj pozostałe czynności rozwiązywania problemu.

Przywracanie systemu operacyjnego

Dostępne są następujące metody przywracania systemu operacyjnego:

- Funkcja przywracania systemu umożliwi przywrócenie komputera do wcześniejszego stanu roboczego bez wpływu na pliki danych. Funkcji przywracania systemu należy używać jako pierwszego sposobu przywrócenia systemu operacyjnego i zachowania danych.
- Program Dell PC Restore firmy Symantec (dostępny w systemie Windows XP) i program Dell Factory Image Restore (dostępny w systemie Windows Vista) przywracają dysk twardy do stanu z chwili zakupu komputera. Oba programy trwale usuwają wszystkie dane z dysku twardego i wszelkie programy zainstalowane po odbiorze komputera. Programu Dell PC Restore lub Dell Factory Image Restore należy używać tylko wtedy, gdy nie udało się rozwiązać problemu za pomocą funkcji System Restore (Przywracanie systemu).
- Jeśli komputer został dostarczony z dyskiem *Operating System* (System operacyjny), można użyć tego dysku do przywrócenia systemu operacyjnego. Jednak użycie dysku *Operating System* (System operacyjny) spowoduje również usunięcie danych z dysku twardego. Tego dysku należy użyć *tylko* wtedy, gdy nie ma możliwości rozwiązania problemu z systemem operacyjnym za pomocą funkcji przywracania systemu.

Korzystanie z funkcji przywracania systemu w systemie operacyjnym Microsoft Windows

Systemy operacyjne Microsoft Windows oferują opcję Przywracania systemu, pozwalającą przywrócić komputer do stanu wcześniejszego (bez wpływu na pliki użytkownika), jeśli zmiany w sprzęcie, oprogramowaniu lub inne zestawienia systemu spowodowały, że komputer działa nieprawidłowo. Wszelkie zmiany, jakie wprowadza do komputera funkcja przywracania systemu, są całkowicie odwracalne.




OSTRZEŻENIE: Należy regularnie wykonywać kopie zapasowe plików danych. Funkcja przywracania systemu nie monitoruje plików danych użytkownika ani ich nie przywraca.



UWAGA: Procedury opisane w tym dokumencie opierają się na założeniu, że jest używany domyślny widok systemu Windows, i mogą nie mieć zastosowania, jeśli w komputerze Dell™ włączono widok klasyczny.


Uruchamianie funkcji Przywracanie systemu


Windows XP:

 **OSTRZEŻENIE:** Przed przywróceniem komputera do wcześniejszego stanu należy zapisać i zamknąć wszystkie otwarte pliki oraz zamknąć wszystkie otwarte programy. Dopóki przywracanie systemu nie zostanie zakończone, nie wolno modyfikować, otwierać ani usuwać plików ani programów.

- 1 Kliknij **Start** → **All Programs** (Wszystkie programy) → **Accessories** (Akcesoria) → **System Tools** (Narzędzia systemowe) → **System Restore** (Przywracanie systemu).
- 2 Kliknij opcję **Restore my computer to an earlier time** (Przywróć mój komputer do wcześniejszego stanu) lub opcję **Create a restore point** (Utwórz punkt przywracania).
- 3 Kliknij przycisk **Next** (Dalej) i postępuj zgodnie z pozostałymi monitami wyświetlanymi na ekranie.

Windows Vista:


- 1 Kliknij przycisk **Start** .
- 2 W polu Start Search (Rozpocznij wyszukiwanie) wpisz wyrażenie **System Restore** (Przywracanie systemu) i naciśnij klawisz <Enter>.

 **UWAGA:** Może zostać wyświetlone okno **User Account Control** (Kontrola konta użytkownika). Jeśli jesteś administratorem komputera, kliknij przycisk **Continue** (Kontynuuj); w przeciwnym razie zwróć się do administratora, aby wykonał żadaną akcję.

- 3 Kliknij przycisk **Next** (Dalej) i postępuj zgodnie z pozostałymi monitami wyświetlanymi na ekranie.

Jeśli wykonanie funkcji przywracania systemu nie umożliwi rozwiązania problemu, można cofnąć ostatnie przywracanie systemu.


Cofanie ostatniej operacji przywracania systemu

-  **OSTRZEŻENIE:** Przed cofnięciem ostatniego przywracania systemu należy zapisać i zamknąć wszystkie otwarte pliki oraz zamknąć wszystkie otwarte programy. Dopóki przywracanie systemu nie zostanie zakończone, nie wolno modyfikować, otwierać ani usuwać plików ani programów.


Windows XP:

- 1 Kliknij **Start** → **All Programs** (Wszystkie programy) → **Accessories** (Akcesoria) → **System Tools** (Narzędzia systemowe) → **System Restore** (Przywracanie systemu).
- 2 Kliknij polecenie **Undo my last restoration** (Cofnij moje ostatnie przywracanie) i kliknij przycisk **Next** (Dalej).

Windows Vista:

- 1 Kliknij przycisk **Start** .
- 2 W polu Start Search (Rozpocznij wyszukiwanie) wpisz wyrażenie **System Restore** (Przywracanie systemu) i naciśnij klawisz <Enter>.
- 3 Kliknij polecenie **Undo my last restoration** (Cofnij moje ostatnie przywracanie) i kliknij przycisk **Next** (Dalej).

Włączanie funkcji Przywracanie systemu


-  **UWAGA:** System Windows Vista nie wyłącza funkcji Przywracanie systemu, nawet jeśli ilość wolnego miejsca na dysku jest mała. Z tego względu poniższe czynności dotyczą tylko systemu Windows XP.


Jeśli system Windows XP zostanie ponownie zainstalowany przy ilości wolnego miejsca na dysku twardym mniejszej niż 200 MB, funkcja Przywracanie systemu zostanie automatycznie wyłączona.

Aby sprawdzić, czy funkcja Przywracanie systemu jest włączona:

- 1 Kliknij **Start** → **Control Panel** (Panel sterowania) → **Performance and Maintenance** (Wydajność i konserwacja) → **System**.
- 2 Kliknij kartę **System Restore** (Przywracanie systemu) i sprawdź, czy pole wyboru **Turn off System Restore** (Wyłącz Przywracanie systemu) jest niezaznaczone.

Korzystanie z programów Dell™ PC Restore i Dell Factory Image Restore

 **OSTRZEŻENIE:** Programy Dell PC Restore i Dell Factory Image Restore trwale usuwają wszystkie dane z dysku twardego oraz wszystkie programy i sterowniki zainstalowane po odbiorze komputera. O ile to możliwe, przed użyciem tych programów należy wykonać kopię zapasową danych. Programu PC Restore lub Dell Factory Image Restore należy używać tylko wtedy, gdy nie udało się rozwiązać problemu za pomocą funkcji System Restore (Przywracanie systemu).

 **UWAGA:** Program Dell PC Restore firmy Symantec i program Dell Factory Image Restore mogą nie być dostępne w pewnych krajach lub na niektórych komputerach.

Programów Dell PC Restore (w systemie Windows XP) i Dell Factory Image Restore (w systemie Windows Vista) należy używać tylko w ostateczności, jako jedynej możliwej metody przywrócenia systemu operacyjnego. Oba te programy przywracają stan dysku twardego taki, jaki był w chwili zakupu komputera. Wszystkie programy lub pliki dodane od czasu odbioru komputera — w tym pliki danych — są trwale usuwane z dysku twardego. Pliki danych obejmują dokumenty, arkusze kalkulacyjne, wiadomości e-mail, fotografie cyfrowe, pliki muzyczne i tak dalej. O ile to możliwe, przed użyciem programu PC Restore lub Factory Image Restore należy wykonać kopię zapasową wszystkich danych.

Windows XP: Dell PC Restore


Korzystanie z programu PC Restore:

- 1 Włącz komputer.

Podczas procesu rozruchu w górnej części ekranu pojawi się niebieski pasek z napisem **www.dell.com**.

- 2 Po wyświetleniu tego niebieskiego paska niezwłocznie naciśnij klawisze <Ctrl><F11>.

Jeśli nie naciśniesz klawiszy <Ctrl><F11> odpowiednio szybko, poczekaj na zakończenie rozruchu komputera, a następnie uruchom go ponownie.

 **OSTRZEŻENIE:** Jeśli nie chcesz kontynuować działania programu Factory Image Restore, kliknij przycisk **Reboot** (Uruchom ponownie).

- 3 Kliknij przycisk **Restore** (Przywróć), a następnie kliknij przycisk **Confirm** (Potwierdź).

Proces przywracania trwa w przybliżeniu od 6 do 10 minut.

- 4 Po wyświetleniu monitu kliknij przycisk **Finish** (Zakończ) w celu ponownego uruchomienia komputera.



UWAGA: Nie zamykaj komputera ręcznie. Kliknij przycisk **Finish** (Zakończ) i poczekaj, aż komputer uruchomi się ponownie.

- 5 Po wyświetleniu monitu kliknij przycisk **Yes** (Tak).

Nastąpi ponowne uruchomienie komputera. Ponieważ komputer został przywrócony do pierwotnego stanu roboczego, wyświetlane ekrany, na przykład Umowa licencyjna użytkownika końcowego, są takie same, jakie były wyświetlane podczas pierwszego uruchomienia komputera.

- 6 Kliknij przycisk **Next** (Dalej).

Pojawi się ekran **System Restore** (System przywrócony), a komputer uruchomi się ponownie.

- 7 Po ponownym uruchomieniu komputera kliknij przycisk **OK**.


Usuwanie programu PC Restore:




OSTRZEŻENIE: Usunięcie programu Dell PC Restore z dysku twardego spowoduje trwałe usunięcie funkcji narzędziowej PC Restore z komputera. Po usunięciu programu Dell PC Restore nie będzie już można z niego skorzystać, aby przywrócić system operacyjny komputera.

Program Dell PC Restore firmy Symantec umożliwia przywrócenie dysku twardego do stanu z chwili zakupu komputera. Zaleca się, aby *nie usuwać* funkcji PC Restore z komputera, nawet w celu uzyskania dodatkowej przestrzeni na dysku twardym. Po usunięciu programu PC Restore z dysku twardego nie będzie można go przywrócić ani korzystać z niego w celu przywracania pierwotnego stanu roboczego systemu operacyjnego komputera.

- 1 Zaloguj się w komputerze jako administrator lokalny.
- 2 W Eksploratorze Windows przejdź do folderu `c:\dell\utilities\DSR`.
- 3 Kliknij dwukrotnie plik o nazwie **DSRIRRemv2.exe**.

 **UWAGA:** Jeśli użytkownik nie zalogował się jako administrator lokalny, zostanie wyświetlony komunikat informujący o konieczności zalogowania się jako administrator lokalny. Kliknij przycisk **Quit** (Zakończ), a następnie zaloguj się jako administrator lokalny.

 **UWAGA:** Jeśli na dysku twardym komputera nie ma partycji dla funkcji PC Restore, zostanie wyświetlony komunikat informujący, że ta partycja nie została znaleziona. Kliknij przycisk **Quit** (Zakończ), ponieważ nie ma partycji do usunięcia.

- 4 Kliknij przycisk **OK**, aby usunąć partycję PC Restore z dysku twardego.
- 5 Kliknij przycisk **Yes** (Tak) po wyświetleniu komunikatu z prośbą o potwierdzenie. Partycja PC Restore zostanie usunięta, a zwolniona przestrzeń dyskowa zostanie dodana do wolnej przestrzeni na dysku twardym.
- 6 Kliknij prawym przyciskiem myszy **dysk lokalny (C:)** w Eksploratorze Windows, kliknij polecenie **Properties** (Właściwości) i sprawdź, czy jest dostępne nowo zwolnione miejsce na dysku — wartość w polu **Free Space** (Wolne miejsce) powinna być teraz większa.
- 7 Kliknij przycisk **Finish** (Zakończ) w celu zamknięcia okna **PC Restore Removal** (Usuwanie PC Restore) i uruchom ponownie komputer.

Windows Vista: Dell Factory Image Restore

- 1 Włącz komputer. Po wyświetleniu logo firmy Dell naciśnij kilka razy klawisz <F8>, aby zostało wyświetlone okno Advanced Boot Options (Zaawansowane opcje startowe) systemu Vista.
- 2 Wybierz opcję **Repair Your Computer** (Napraw komputer).
Zostanie wyświetlone okno System Recovery Options (Opcje odzyskiwania systemu).
- 3 Wybierz układ klawiatury i kliknij przycisk **Next** (Dalej).
- 4 Aby uzyskać dostęp do opcji odzyskiwania systemu, zaloguj się jako użytkownik lokalny. Aby uzyskać dostęp do wiersza polecenia, wpisz **administrator** w polu nazwy użytkownika, a następnie kliknij przycisk **OK**.

- 5 Kliknij opcję **Dell Factory Image Restore**.



UWAGA: Zależnie od konfiguracji komputera może być konieczne wybranie opcji **Dell Factory Tools**, a następnie opcji **Dell Factory Image Restore**.

Zostanie wyświetlony ekran powitalny programu Dell Factory Image Restore.

- 6 Kliknij przycisk **Next** (Dalej).

Zostanie wyświetlony ekran Confirm Data Deletion (Potwierdź usunięcie danych).



OSTRZEŻENIE: Jeśli nie chcesz kontynuować działania programu Factory Image Restore, kliknij przycisk **Cancel** (Anuluj).

- 7 Kliknij pole wyboru, aby potwierdzić, że chcesz kontynuować formatowanie dysku twardego i przywracanie oprogramowania systemowego do stanu fabrycznego, a następnie kliknij przycisk **Next** (Dalej).

Proces przywracania zostanie rozpoczęty, a jego ukończenie potrwa pięć minut lub dłużej. Po przywróceniu systemu operacyjnego i aplikacji do stanu fabrycznego zostanie wyświetlony komunikat.

- 8 Kliknij przycisk **Finish** (Zakończ), aby ponownie uruchomić system.

Korzystanie z dysku Operating System (System operacyjny)

Zanim zaczniesz

Jeśli jest rozważana ponowna instalacja systemu Windows w celu naprawienia problemu z nowo zainstalowanym sterownikiem, należy najpierw spróbować użyć funkcji przywracania sterowników urządzeń systemu Windows. Zobacz „Korzystanie z funkcji przywracania sterowników urządzeń systemu Windows” na stronie 145. Jeśli zastosowanie funkcji Device Driver Rollback (Przywracanie sterowników urządzeń) nie umożliwi rozwiązania problemu, należy użyć narzędzia System Restore (Przywracanie systemu), aby przywrócić system operacyjny do stanu, w jakim znajdował się przed zainstalowaniem nowego sterownika urządzenia. Zobacz „Korzystanie z funkcji przywracania systemu w systemie operacyjnym Microsoft Windows” na stronie 147.



OSTRZEŻENIE: Przed rozpoczęciem instalacji należy wykonać kopię zapasową wszystkich plików danych na podstawowym dysku twardym. W przypadku tradycyjnych konfiguracji dysków twardych podstawowym dyskiem twardym jest pierwszy napęd dyskowy wykrywany przez komputer.

Aby zainstalować ponownie system Windows, potrzebne są następujące elementy:

- Dysk *Operating System* (System operacyjny) firmy Dell™
- Dysk *Drivers and Utilities* (Sterowniki i programy narzędziowe)



UWAGA: Dysk Dell *Drivers and Utilities* (Sterowniki i programy narzędziowe) zawiera sterowniki, które zainstalowano podczas montażu komputera. Za pomocą dysku Dell *Drivers and Utilities* (Sterowniki i programy narzędziowe) można załadować wszelkie wymagane sterowniki. W zależności od regionu, w którym zamówiono komputer, oraz od tego, czy odpowiednie dyski zostały uwzględnione w zamówieniu, dyski Dell *Drivers and Utilities* oraz *Operating System* mogą nie zostać dostarczone z komputerem.

Ponowna instalacja systemu Windows XP lub Windows Vista

Proces ponownej instalacji może potrwać od 1 do 2 godzin. Po ponownym zainstalowaniu systemu operacyjnego należy ponownie zainstalować sterowniki urządzeń, oprogramowanie antywirusowe i inne oprogramowanie.



OSTRZEŻENIE: Dysk *Operating System* (System operacyjny) udostępnia opcje ponownej instalacji systemu operacyjnego Windows XP. Opcje te mogą spowodować zastąpienie plików i mieć wpływ na programy zainstalowane na dysku twardym. Nie należy ponownie instalować systemu operacyjnego Windows XP, o ile pomoc techniczna firmy Dell nie zaleci wykonania tej czynności.

- 1 Zapisz i zamknij wszystkie otwarte pliki i zamknij wszystkie otwarte programy.
- 2 Włóż dysk *Operating System* (System operacyjny) do napędu.
- 3 Kliknij przycisk **Zakończ**, gdy pojawi się komunikat *Install Windows* (Zainstaluj system Windows) i uruchom ponownie komputer.
- 4 Uruchom ponownie komputer.

Po wyświetleniu logo firmy DELL naciśnij niezwłocznie klawisz <F12>.



UWAGA: W przypadku zbyt długiego oczekiwania i pojawienia się logo systemu operacyjnego, należy zaczekać na wyświetlenie pulpitu systemu Microsoft® Windows®, a następnie wyłączyć komputer i spróbować ponownie.



UWAGA: Poniższe czynności powodują zmianę sekwencji ładowania tylko na jedno uruchomienie. Przy następnym uruchomieniu komputer użyje sekwencji ładowania z wykorzystaniem urządzeń określonych w konfiguracji komputera.

- 5 Po wyświetleniu listy urządzeń startowych zaznacz opcję **CD/DVD/CD-RW Drive** (Napęd CD/DVD/CD-RW) i naciśnij klawisz <Enter>.
- 6 Naciśnij dowolny klawisz, aby uruchomić polecenie **Boot from CD-ROM** (Rozruch z napędu CD-ROM).
- 7 Wykonuj instrukcje wyświetlane na ekranie, aby zakończyć instalowanie.

Dodawanie i wymiana podzespołów

Zanim zaczniesz

W tym rozdziale zostały przedstawione procedury demontażu i montażu podzespołów w komputerze. O ile nie podano inaczej, każda procedura zakłada spełnienie następujących warunków:


- Użytkownik wykonał czynności opisane w rozdziałach „Wyłączanie komputera” na stronie 157 i „Przed wykonaniem pracy we wnętrzu komputera” na stronie 158.
- Użytkownik przeczytał instrukcje dotyczące bezpieczeństwa w *Przewodniku z informacjami o produkcie* firmy Dell™.
- Element można wymienić lub — jeżeli został zakupiony oddzielnie — zainstalować, wykonując procedurę usuwania w odwrotnej kolejności.

Zalecane narzędzia


Procedury w tym dokumencie mogą wymagać użycia następujących narzędzi:

- Mały wkrętak z płaskim grotem
- Mały wkrętak krzyżakowy
- Mały rysik z tworzywa sztucznego

Wyłączanie komputera

 **OSTRZEŻENIE:** Aby zapobiec utracie danych, należy zapisać i zamknąć wszystkie otwarte pliki i zakończyć wszystkie programy.

- 1 Zamknij system operacyjny:
 - a Zapisz i zamknij wszystkie otwarte pliki i zamknij wszystkie otwarte programy.
 - b W systemie operacyjnym Microsoft® Windows® XP kliknij kolejno **Start**→ **Shut Down** (Wyłącz komputer)→ **Shut down** (Wyłącz).

W systemie operacyjnym Microsoft Windows Vista™ kliknij przycisk Start systemu Windows Vista , kliknij strzałkę w prawym dolnym rogu menu Start (pokazaną poniżej), a następnie kliknij przycisk **Shut Down** (Zamknij system).





Komputer wyłączy się automatycznie, kiedy zakończy się proces zamykania systemu.


- 2 Sprawdź, czy komputer i wszystkie podłączone urządzenia są wyłączone. Jeśli komputer i podłączone do niego urządzenia nie wyłączyły się automatycznie po wyłączeniu systemu operacyjnego, naciśnij przycisk zasilania i przytrzymaj go przez około 4 sekundy w celu ich wyłączenia.


Przed wykonaniem pracy we wnętrzu komputera


Stosowanie się do poniższych zaleceń dotyczących bezpieczeństwa pomoże w zapewnieniu bezpieczeństwa użytkownika oraz w ochronie komputera.

 **PRZESTROGA:** Przed przystąpieniem do wykonywania procedur opisanych w tej sekcji należy wykonać instrukcje dotyczące bezpieczeństwa, zamieszczone w *Przewodniku z informacjami o produkcie*.

 **PRZESTROGA:** Podnosząc komputer, należy przedsięwziąć należyte środki ostrożności.

 **OSTRZEŻENIE:** Z komponentami i kartami należy obchodzić się ostrożnie. Nie należy dotykać elementów ani styków na kartach. Kartę należy trzymać za krawędzie lub za jej metalowe wsporniki. Komponenty takie jak mikroprocesor należy trzymać za brzegi, a nie za styki.

 **OSTRZEŻENIE:** Komputer powinien naprawiać tylko przeszkolony pracownik serwisu. Uszkodzenia wynikające z serwisowania nie autoryzowanego przez firmę Dell nie są objęte gwarancją urządzenia.

 **OSTRZEŻENIE:** Przy odłączaniu kabla należy pociągnąć za wtyczkę lub umieszczoną na niej pętlę odciążającą, a nie za sam kabel. Niektóre kable mają złącza z zatrzaskami; jeśli odłączasz kabel tego rodzaju, przed odłączeniem naciśnij zatrzaski. Pociągając za złącza, trzymaj je w linii prostej, aby uniknąć zagięcia styków. Przed podłączeniem kabla należy także sprawdzić, czy oba złącza są prawidłowo zorientowane i nie są skrzywione.

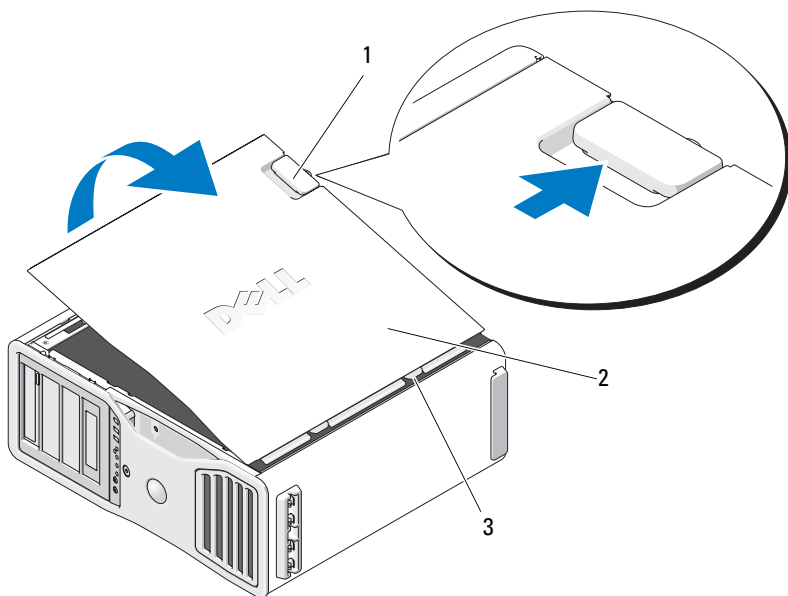
- ➔ **OSTRZEŻENIE:** Przed rozpoczęciem pracy we wnętrzu komputera należy wykonać następujące kroki, aby nie doprowadzić do jego uszkodzenia.
 - 1 Sprawdź, czy powierzchnia robocza jest płaska i czysta, aby uniknąć zarysowania komputera.
 - 2 Wyłącz komputer (zobacz „Wyłączanie komputera” na stronie 157).
- ➔ **OSTRZEŻENIE:** Odłączając kabel sieciowy, należy najpierw odłączyć go od komputera, a następnie od urządzenia sieciowego.
 - 3 Odłącz od komputera wszystkie kable telefoniczne i sieciowe.
- ➔ **OSTRZEŻENIE:** Aby uniknąć uszkodzenia płyty systemowej, przed rozpoczęciem naprawy komputera należy wyjąć główną baterię.
 - 4 Odłącz komputer i wszystkie podłączone urządzenia od gniazdek elektrycznych.

Zdejmowanie pokrywy komputera i panelu przedniego

Zdejmowanie pokrywy komputera

- ⚠ **PRZESTROGA:** Przed przystąpieniem do wykonywania procedur opisanych w tej sekcji należy wykonać instrukcje dotyczące bezpieczeństwa, zamieszczone w *Przewodniku z informacjami o produkcji*.
- ⚠ **PRZESTROGA:** Aby uniknąć porażenia prądem elektrycznym, przed zdjęciem pokrywy zawsze należy odłączyć komputer od źródła zasilania, wyjmując kabel z gniazdka elektrycznego.
- ➔ **OSTRZEŻENIE:** Aby zapobiec uszkodzeniom elementów wewnątrz komputera spowodowanym przez wyładowania elektrostatyczne, przed dotknięciem któregośkolwiek z elektronicznych elementów komputera należy pozbyć się ładunków elektrostatycznych z ciała. Można to zrobić, dotykając nielakierowanej powierzchni metalowej na komputerze.
 - 1 Wykonaj procedury przedstawione w rozdziale „Zanim zaczniesz” na stronie 157.
- ➔ **OSTRZEŻENIE:** Otwarcie pokrywy komputera podczas jego działania może spowodować zamknięcie systemu bez ostrzeżenia i utratę danych w otwartych programach. System chłodzenia komputera nie działa prawidłowo przy zdjętej pokrywie.
 - 2 Jeśli jest zamontowana linka zabezpieczająca, wyjmij ją ze szczeliny.

- ➔ **OSTRZEŻENIE:** Upewnij się, że dysponujesz dostateczną ilością wolnego miejsca (co najmniej 30 cm) na zdjętą pokrywę.
- ➔ **OSTRZEŻENIE:** Należy pracować na równej, zabezpieczonej powierzchni, aby zapobiec zarysowaniu komputera lub powierzchni, na której stoi.
- 3 Połóż komputer na płaskiej powierzchni, pokrywą do góry.
- 4 Zwolnij zatrzask pokryw.



- 1 zwalniacz zatrzasku pokryw
- 2 pokrywa komputera
- 3 zawiasy pokryw

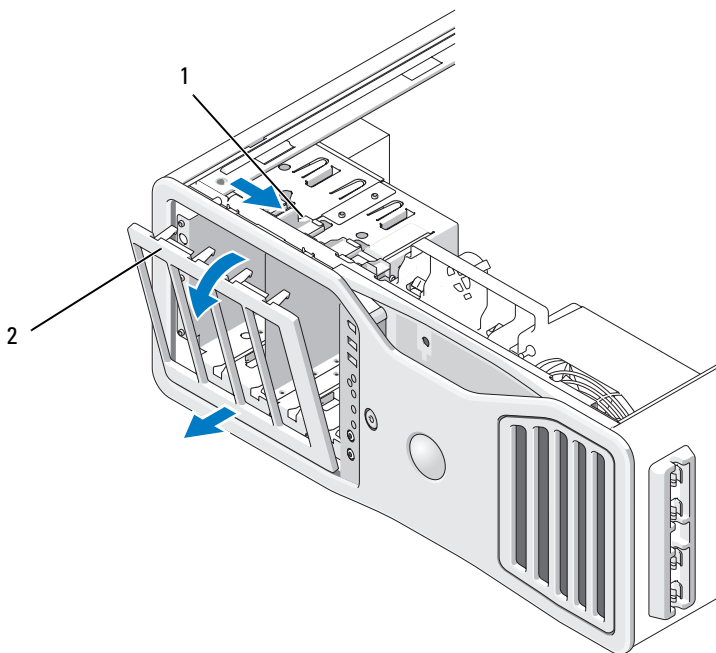
- 5 Znajdź trzy zawiasy na krawędziach komputera.
- 6 Chwyc boki pokryw komputera i odchyl pokrywę do góry, używając zawiasów jako punktów oparcia.
- 7 Wyjmij pokrywę z zawiasów i odłóż ją w bezpieczne miejsce.

- ➔ **OSTRZEŻENIE:** System chłodzenia komputera nie działa prawidłowo przy zdjętej pokrywie. Nie należy uruchamiać komputera przed ponownym zamontowaniem pokrywy.

Zdejmowanie panelu przedniego

- ⚠ **PRZESTROGA:** Przed przystąpieniem do wykonywania procedur opisanych w tej sekcji należy wykonać instrukcje dotyczące bezpieczeństwa, zamieszczone w *Przewodniku z informacjami o produkcie*.
- ⚠ **PRZESTROGA:** Aby uniknąć porażenia prądem elektrycznym, przed zdjęciem pokrywy zawsze należy odłączyć komputer od źródła zasilania, wyjmując kabel z gniazdka elektrycznego.
- ➔ **OSTRZEŻENIE:** Aby zapobiec uszkodzeniom elementów wewnątrz komputera spowodowanym przez wyładowania elektrostatyczne, przed dotknięciem któregokolwiek z elektronicznych elementów komputera należy pozbyć się ładunków elektrostatycznych z ciała. Można to zrobić, dotykając nielakierowanej powierzchni metalowej na komputerze.

Pociągnij dźwignię zwalniającą panel przedni i przesun panel w prawo, aby go zdjąć.



1 dźwignia zwalniająca
panelu przedniego

2 panel przedni

Zakładanie panelu przedniego i pokrywy komputera

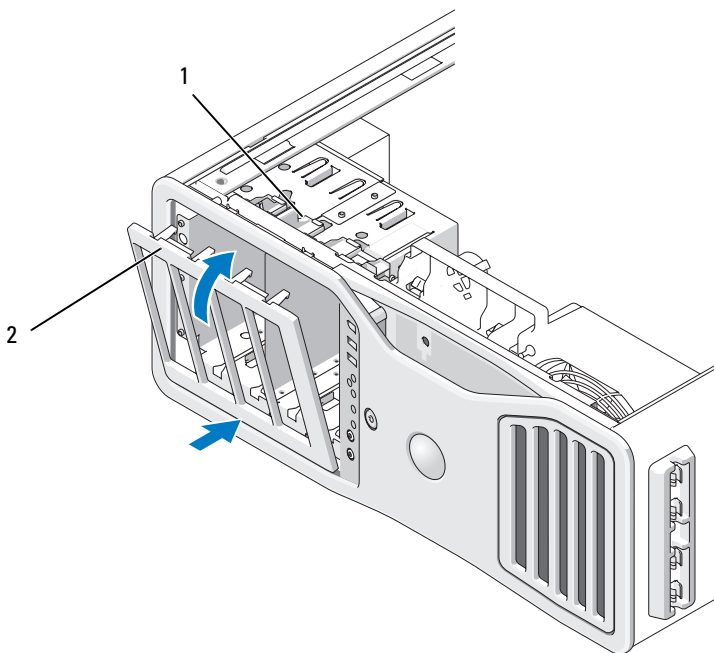
⚠ PRZESTROGA: Przed przystąpieniem do wykonywania procedur opisanych w tej sekcji należy wykonać instrukcje dotyczące bezpieczeństwa, zamieszczone w *Przewodniku z informacjami o produkcie*.

⚠ PRZESTROGA: W celu zabezpieczenia się przed porażeniem prądem elektrycznym przed otwarciem pokrywy zawsze należy odłączyć komputer od gniazdka elektrycznego.

- ➔ **OSTRZEŻENIE:** Aby zapobiec uszkodzeniom elementów wewnątrz komputera spowodowanym przez wyładowania elektrostatyczne, przed dotknięciem któregokolwiek z elektronicznych elementów komputera należy pozbyć się ładunków elektrostatycznych z ciała. Można to zrobić, dotykając nielakierowanej powierzchni metalowej na komputerze.

Zakładanie panelu przedniego

- 1 Dopasuj występy panelu przedniego do odpowiednich otworów w przedniej części komputera.



1 dźwignia zwalniająca panelu przedniego

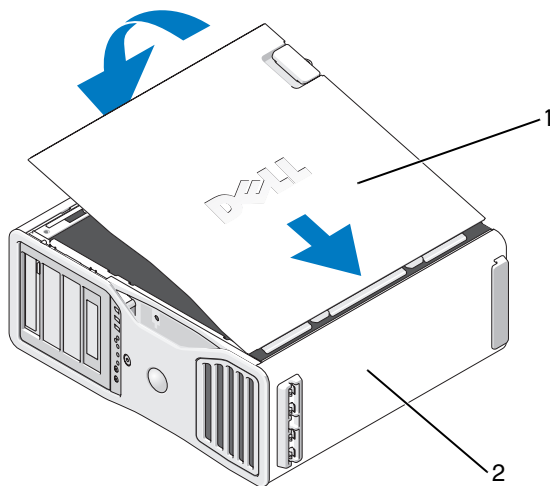
2 panel przedni

- 2 Pociągnij dźwignię zwalniającą panel przedni i przesunij panel w prawo, aby go zamocować i zabezpieczyć.

Zakładanie pokrywy komputera

➔ **OSTRZEŻENIE:** System chłodzenia komputera nie działa prawidłowo przy zdjętej pokrywie. Nie należy uruchamiać komputera przed ponownym zamontowaniem pokrywy.

- 1 Upewnij się, że wszystkie kable są podłączone, i ułóż je, aby nie utrudniały założenia pokrywy.
Delikatnie pociągnij kable zasilania do siebie, aby nie dostały się pod napędy.
- 2 Upewnij się, że wewnątrz komputera nie pozostały narzędzia ani inne części.
- 3 Załóż pokrywę:
 - a Wyrównaj pokrywę komputera z występami w jego podstawie.
 - b Przesuń pokrywę w dół i delikatnie ją wciśnij, aż zaskoczy na swoje miejsce.
 - c Upewnij się, że pokrywa jest zablokowana. Jeśli tak nie jest, wykonaj powtórnie czynność 3.



1 pokrywa komputera

2 podstawa komputera

➔ **OSTRZEŻENIE:** Podłączając kabel sieciowy, należy najpierw przyłączyć go do portu lub urządzenia sieciowego, a następnie do komputera.

- 4 Podłącz komputer i urządzenia do gniazdek elektrycznych i włącz je.
- 5 Po zdjęciu i założeniu pokrywy detektor naruszenia obudowy (jeśli jest włączony) wygeneruje następujący komunikat, który pojawi się na ekranie po ponownym włączeniu komputera:

ALERT! Cover was previously removed. (UWAGA! Pokrywa została zdjęta.)
- 6 Zresetuj detektor naruszenia obudowy, wybierając dla opcji Intrusion Alert (Alert naruszenia obudowy) ustawienie Enabled (Włączone) lub Enabled-Silent (Włączone — tryb cichy). Zobacz „Resetowanie detektora naruszenia obudowy” na stronie 68.
- 7 Jeśli inny użytkownik zabezpieczył hasłem dostęp do programu konfiguracji systemu, skontaktuj się z administratorem sieci, aby uzyskać informacje na temat resetowania detektora naruszenia obudowy.

Panel I/O



PRZESTROGA: Przed rozpoczęciem procedur opisanych w tej sekcji należy wykonać instrukcje dotyczące bezpieczeństwa, zamieszczone w *Przewodniku z informacjami o produkcji*.

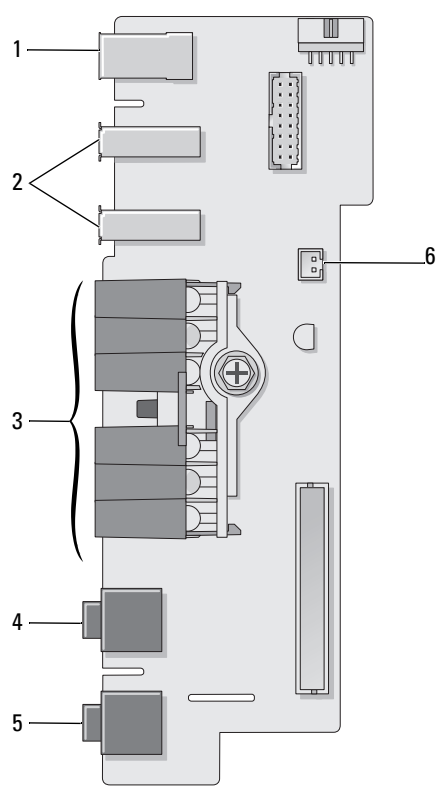


PRZESTROGA: W celu zabezpieczenia się przed porażeniem prądem elektrycznym przed otwarciem pokrywy zawsze należy odłączyć komputer od gniazdka elektrycznego.



OSTRZEŻENIE: Aby zapobiec uszkodzeniu elementów wewnątrz komputera przez wyładowania elektrostatyczne, należy pozbyć się ładunków elektrostatycznych z ciała przed dotknięciem któregokolwiek z elektronicznych elementów komputera. Można to zrobić, dotykając nielakierowanej powierzchni metalowej na komputerze.

Elementy panelu I/O



- | | | | |
|---|--|---|--|
| 1 | złącze IEEE 1394 | 2 | porty USB (2) |
| 3 | lampki diagnostyczne, dostępu do dysku twardego i integralności łącza sieciowego | 4 | złącze mikrofonu |
| 5 | złącze słuchawek | 6 | czujnik temperatury powietrza na panelu przednim |



OSTRZEŻENIE: Czujnik temperatury powietrza na panelu przednim musi być zamocowany w tym złączu zawsze, gdy komputer jest włączony. W przeciwnym razie mogą wystąpić problemy związane z temperaturą.

Zdejmowanie panelu I/O

- 1 Wykonaj procedury przedstawione w rozdziale „Zanim zaczniesz” na stronie 157.




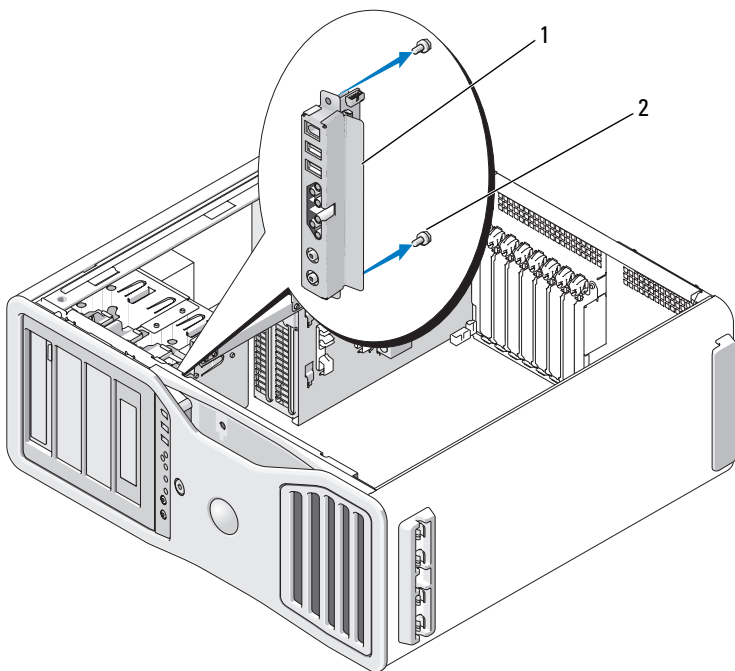
PRZESTROGA: Komputer jest ciężki (minimalna masa wynosi około 25 kg), a przenoszenie go może być utrudnione. Nie należy usiłować podnosić, przesuwać ani przechylać komputera samodzielnie. Uniesienie tego komputera wymaga dwóch osób. Podnosząc komputer, należy zachowywać prawidłową postawę, aby uniknąć obrażeń ciała. W szczególności należy unikać nachylania się. Aby zapoznać się z innymi ważnymi informacjami na temat bezpieczeństwa, zobacz *Przewodnik z informacjami o produkcji*.



PRZESTROGA: Komputer powinien być zawsze ustawiany w stojaku, aby zapewnić jak największą stabilność. Nieumieszczenie komputera w stojaku może spowodować jego przewrócenie, co może pociągnąć za sobą uszkodzenie komputera i obrażenia ciała.

- 2 Zdejmij pokrywę komputera (zobacz „Zdejmowanie pokrywy komputera” na stronie 159).
- 3 Wymontuj wszystkie pełnowymiarowe karty rozszerzeń (zobacz „Wyjmowanie karty rozszerzeń” na stronie 225).

- 4 Jeśli jest zainstalowana karta grafiki, wymontuj ją:
 - a Usuń cztery śruby mocujące.
 - b Odłącz kabel zasilania.
 - c Lekko unieś kartę i pochyl w prawo, aby wyjąć ją z podstawy wentylatora i karty nośnej.
 - d Odłóż kartę nośną na bok.
- 5 Odkręć śruby skrzydełkowe mocujące osłonę modułów pamięci i unieś osłonę, aby ją wyjąć.
- 6 Odłącz kabel głośnika od płyty systemowej.
- 7 Odłącz wentylator przedni i wentylator karty od płyty systemowej.
- 8 Odkręć dwie śruby mocujące procesor i wentylator karty i odłóż je na bok.
- 9 Odłącz kabel panelu sterowania od złącza panelu I/O, pociągając za pętlę kabla.
-  **OSTRZEŻENIE:** Zanim odłączysz kable, dokładnie zanotuj ich rozmieszczenie, aby można je było później prawidłowo podłączyć. Nieprawidłowo podłączony lub odłączony kabel może spowodować problemy z komputerem.
- 10 Zanotuj rozmieszczenie wszystkich kabli na panelu I/O podczas ich odłączania.



1 panel I/O

2 śruby mocujące

- 11 Wyjmij śruby mocujące z panelu I/O.
- 12 Unieś panel I/O i zdejmij go z komputera.


Zakładanie panelu I/O


OSTRZEŻENIE: Upewnij się, że są podłączone wszystkie kable uprzednio odłączone od panelu I/O. W przeciwnym razie mogą wystąpić problemy z komputerem.

Wykonaj procedurę zdejmowania panelu („Zdejmowanie panelu I/O” na stronie 167) w odwrotnej kolejności. Upewnij się, że plastikowy element pasujący do otworu na śrubę znajduje się na swoim miejscu i jest zabezpieczony śrubą mocującą panel I/O do obudowy.

Procesor


 **PRZESTROGA:** Przed rozpoczęciem procedur opisanych w tej sekcji należy wykonać instrukcje dotyczące bezpieczeństwa, zamieszczone w *Przewodniku z informacjami o produkcji*.


 **PRZESTROGA:** W celu zabezpieczenia się przed porażeniem prądem elektrycznym przed otwarciem pokrywy zawsze należy odłączyć komputer od gniazdka elektrycznego.

 **OSTRZEŻENIE:** Aby zapobiec uszkodzeniu elementów wewnątrz komputera przez wyładowania elektrostatyczne, należy pozbyć się ładunków elektrostatycznych z ciała przed dotknięciem któregoś z elektronicznych elementów komputera. Można to zrobić, dotykając nielakierowanej powierzchni metalowej na komputerze.

Wymowanie procesora

1 Wykonaj procedury przedstawione w rozdziale „Zanim zaczniesz” na stronie 157.

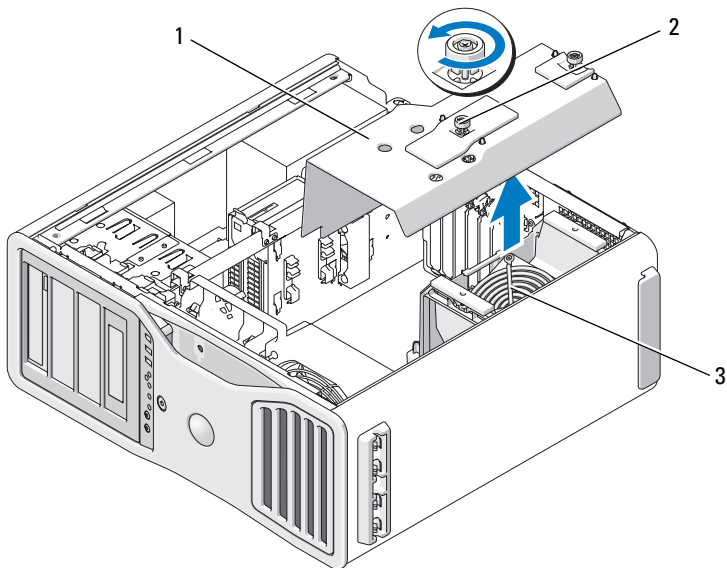
 **PRZESTROGA:** Komputer jest ciężki (minimalna masa wynosi około 25 kg), a przenoszenie go może być utrudnione. Nie należy usiłować podnosić, przesuwać ani przechylać komputera samodzielnie. Uniesienie tego komputera wymaga dwóch osób. Podnosząc komputer, należy zachowywać prawidłową postawę, aby uniknąć obrażeń ciała. W szczególności należy unikać nachylania się. Aby zapoznać się z innymi ważnymi informacjami na temat bezpieczeństwa, zobacz *Przewodnik z informacjami o produkcji*.

 **PRZESTROGA:** Komputer powinien być zawsze ustawiany w stojaku, aby zapewnić jak największą stabilność. Nieumieszczenie komputera w stojaku może spowodować jego przewrócenie, co może pociągnąć za sobą uszkodzenie komputera i obrażenia ciała.


2 Zdejmij pokrywę komputera (zobacz „Zdejmowanie pokrywy komputera” na stronie 159).

3 Odkręć śruby skrzydełkowe mocujące osłonę modułów pamięci i unieś osłonę, aby ją wyjąć.


4 Unieś wentylator modułów pamięci, aby uzyskać dostęp do śrub radiatora.



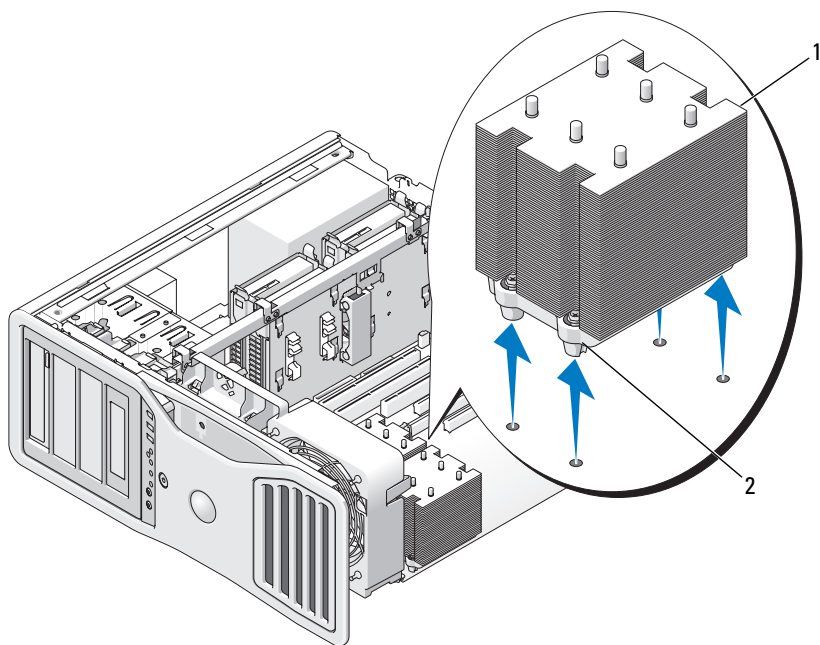
- 1 osłona modułów pamięci 2 śruby skrzydełkowe (2)
- 3 wentylator modułów pamięci
(obecny tylko w komputerach
z kartami nośnymi pamięci)

 **UWAGA:** Do poluzowania dwóch śrub mocujących przykręconych z każdej strony radiatora potrzebny jest długi śrubokręt krzyżakowy.

- 5 Poluzuj dwie śruby mocujące przymocowane z każdej strony radiatora.

 **PRZESTROGA:** Mimo plastikowej osłony radiator może być bardzo gorący w normalnym trybie pracy. Przed dotykaniem radiatora należy zaczekać, aby ostygł.

- 6 Obróć radiator w górę i wyjmij z komputera.

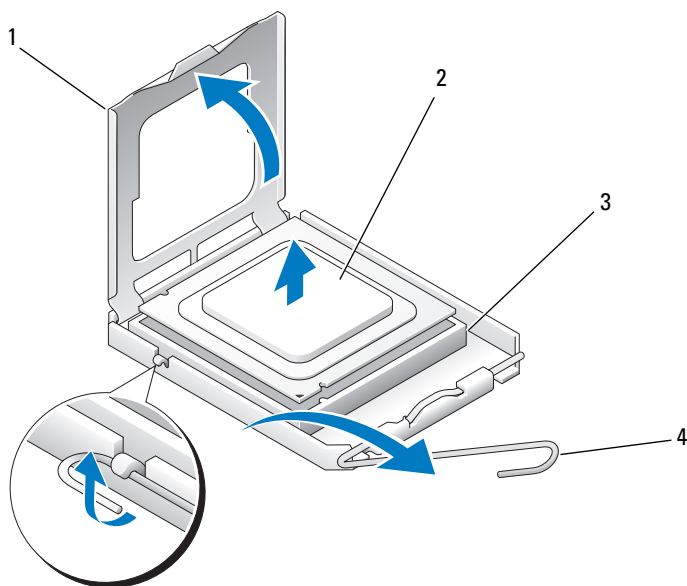


1 zespół radiatora

2 podstawa z gwintami
śrub mocujących (4)

OSTRZEŻENIE: Jeśli jest instalowany zestaw modernizacyjny procesora firmy Dell, należy usunąć oryginalny radiator. Jeśli nie jest instalowany zestaw modernizacyjny procesora firmy Dell, podczas instalowania nowego procesora można ponownie użyć oryginalnego radiatora.

- 7 Otwórz pokrywę procesora, przesuwając dźwignię zwalnającą umieszczoną poniżej centralnego zatrzasku pokrywy w gnieździe. Następnie odciągnij dźwignię, aby wyjąć procesor.



1 pokrywa procesora

2 procesor

3 gniazdo

4 dźwignia zwalniania

➔ **OSTRZEŻENIE:** Podczas wkładania procesora nie dotykaj styków i nie dopuść, aby do gniazda przedostały się ciała obce.

8 Delikatnie wyjmij procesor z gniazda.





9 Jeśli instalujesz nowy procesor, pozostaw dźwignię zwalnającą w pozycji otwartej. W ten sposób gniazdo jest gotowe do umieszczenia w nim procesora. Zobacz „Instalowanie procesora” na stronie 174.

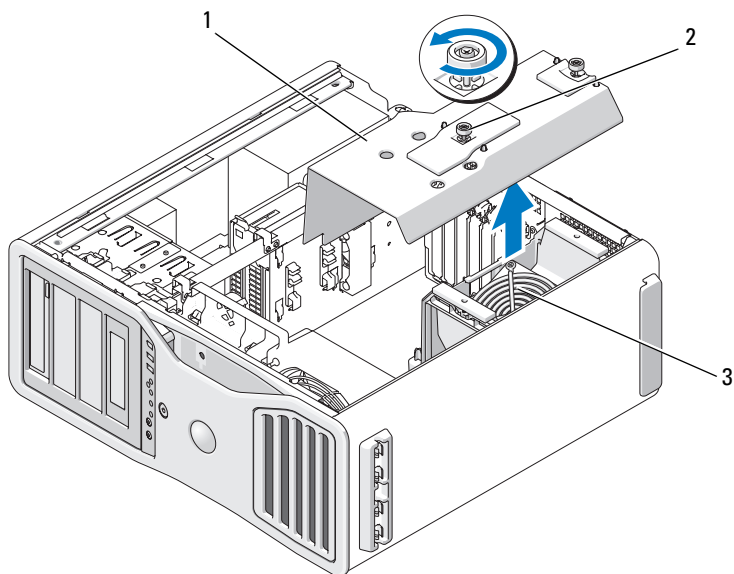
W przeciwnym razie wykonaj czynność 10.

➔ **OSTRZEŻENIE:** Osłony modułów pamięci służą do mocowania opcjonalnych kart nośnych modułów pamięci; śruby skrzydełkowe w osłonach muszą być mocno dokręcone, aby zabezpieczyć karty nośne pamięci przed uszkodzeniem.

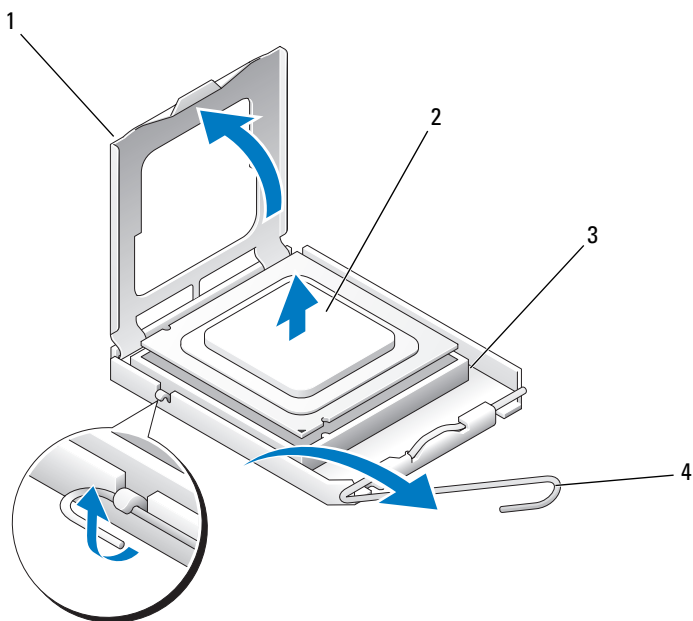
- 10 Zamontuj osłonę i wentylator modułów pamięci. Przykręć śruby skrzydełkowe, aby osłona modułów pamięci była dobrze zamocowana i nie przemieszczała się podczas przenoszenia komputera.
- 11 Upewnij się, że wszystkie kable są prawidłowo podłączone i osadzone w złączach.
- 12 Załóż pokrywę komputera (zobacz „Zakładanie pokrywy komputera” na stronie 164).

Instalowanie procesora

-  **OSTRZEŻENIE:** Pozbądź się ładunków elektrycznych z ciała, dotykając nielakierowanej powierzchni metalowej z tyłu komputera.
-  **OSTRZEŻENIE:** Podczas wkładania procesora nie dotykaj styków i nie dopuść, aby do gniazda przedostały się ciała obce.
- 1 Wykonaj procedury przedstawione w rozdziale „Zanim zaczniesz” na stronie 157.
-  **PRZESTROGA:** Komputer jest ciężki (minimalna masa wynosi około 25 kg), a przenoszenie go może być utrudnione. Nie należy unosić, przesuwając ani przechylać komputera samodzielnie. Uniesienie tego komputera wymaga dwóch osób. Podnosząc komputer, należy zachowywać prawidłową postawę, aby uniknąć obrażeń ciała. W szczególności należy unikać nachylania się. Aby zapoznać się z innymi ważnymi informacjami na temat bezpieczeństwa, zobacz *Przewodnik z informacjami o produkcji*.
-  **PRZESTROGA:** Komputer powinien być zawsze ustawiany w stojaku, aby zapewnić jak największą stabilność. Nieumieszczenie komputera w stojaku może spowodować jego przewrócenie, co może pociągnąć za sobą uszkodzenie komputera i obrażenia ciała.
- 2 Zdejmij pokrywę komputera (zobacz „Zdejmowanie pokrywy komputera” na stronie 159).
- 3 Odkręć śruby skrzydełkowe mocujące osłonę pamięci i odłóż osłonę na bok.



- 1 osłona modułów pamięci
 - 2 śruby skrzydełkowe (2)
 - 3 wentylator modułów pamięci
(obecny tylko w komputerach z kartami nośnymi pamięci)
- 4 Jeśli wymieniasz procesor, wyjmij go (zobacz „Wyjmowanie procesora” na stronie 170).
 - 5 Rozpakuj nowy procesor, zachowując ostrożność i nie dotykając spodu procesora.
 - ➔ **OSTRZEŻENIE:** Procesor należy prawidłowo umieścić w gnieździe, aby zapobiec trwałemu uszkodzeniu procesora i komputera po włączeniu komputera.
 - 6 Otwórz pokrywę procesora, przesuwając dźwignię zwalnającą umieszczoną poniżej centralnego zatrzasku pokrywy w gnieździe. Upewnij się, że dźwignia zwalnająca została odciążona do końca.



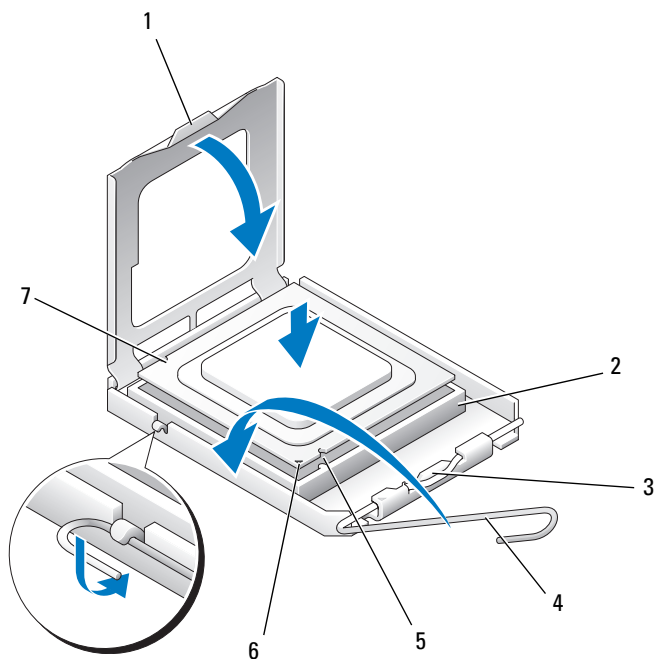
1 pokrywa procesora

2 procesor

3 gniazdo

4 dźwignia zwalniania

- 7 Dopasuj występy z przodu i z tyłu procesora do odpowiadających im wycięć w gnieździe.
- 8 Dopasuj styk nr 1 procesora do styku nr 1 gniazda.




- | | | | |
|---|---------------------------|---|--------------------------------------|
| 1 | występ | 2 | gniazdo procesora |
| 3 | środkowy zatrzask pokrywy | 4 | dźwignia zwalniająca gniazda |
| 5 | wycięcie przednie | 6 | gniazdo i wskaźnik styku 1 procesora |
| 7 | wycięcie tylne | | |

➔ **OSTRZEŻENIE:** Aby uniknąć uszkodzenia sprzętu, sprawdź, czy procesor jest odpowiednio ustawiony względem gniazda, a podczas jego instalacji nie używaj nadmiernej siły.

9 Ostrożnie umieść procesor w gnieździe i upewnij się, że został prawidłowo osadzony.


10 Jeśli procesor jest dobrze osadzony w gnieździe, zamknij pokrywę procesora. Upewnij się, że zakładka na pokrywie procesora znajduje się pod środkowym zatrzaskiem pokrywy na gnieździe.

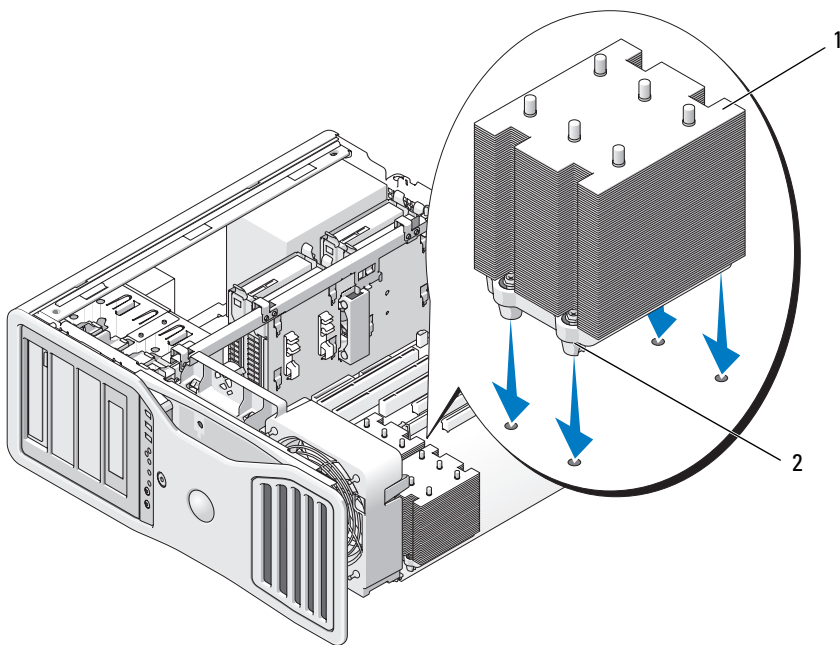
- 11 Odchyl dźwignię zwalniającą do tyłu (w stronę gniazda) i dociśnij ją, aby umocować procesor.
- 12 Usuń smar termiczny ze spodu radiatora.
- 13 Posmaruj górną powierzchnię procesora smarem termicznym.

 **OSTRZEŻENIE:** Jeśli *nie jest* instalowany zestaw modernizacji procesora firmy Dell, podczas wymiany procesora można ponownie użyć oryginalnego radiatora.

Jeśli procesor jest wymieniany na nowy, otrzymany od firmy Dell, wówczas oryginalny zespół radiatora i procesor należy zwrócić do firmy Dell w tym samym opakowaniu, w którym został dostarczony nowy zestaw.

- 14 Zainstaluj radiator:
 - a Umieść radiator z powrotem we wsporniku.
 - b Obróć radiator w dół w kierunku podstawy komputera i dokręć cztery śruby mocujące.

 **OSTRZEŻENIE:** Upewnij się, że radiator jest prawidłowo osadzony i zabezpieczony.



1 zespół radiatora

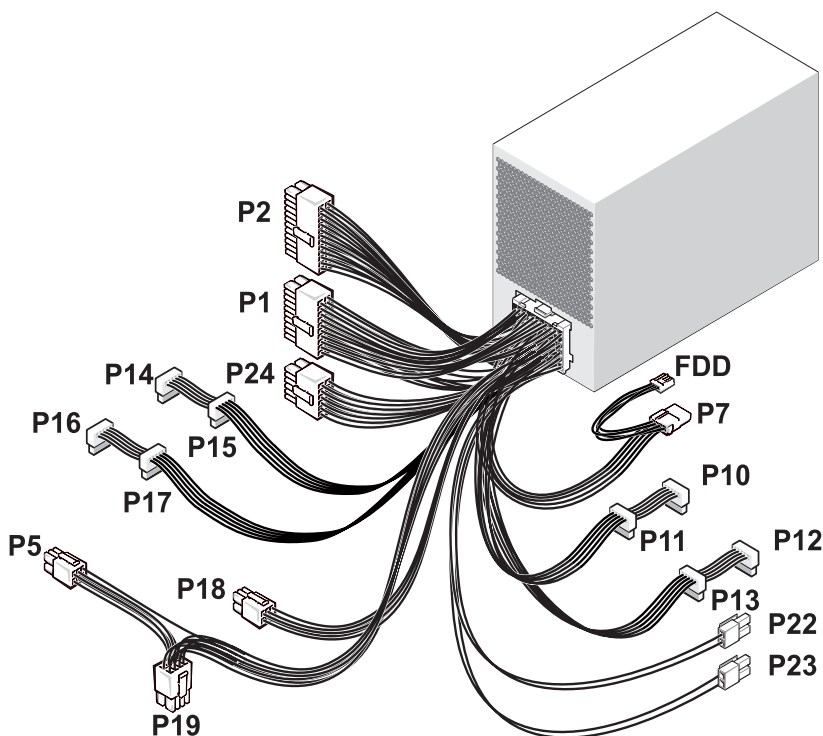
2 podstawa z gwintami śrub mocujących (4)

- ➔ **OSTRZEŻENIE:** Osłony modułów pamięci służą do mocowania opcjonalnych kart nośnych modułów pamięci; śruby skrzydełkowe w osłonach muszą być mocno dokręcone, aby zabezpieczyć karty nośne pamięci przed uszkodzeniem.
- 15** Zamontuj osłonę i wentylator modułów pamięci. Przykręć śruby skrzydełkowe, aby osłona modułów pamięci była dobrze zamocowana i nie przemieszczała się podczas przenoszenia komputera.
- 16** Upewnij się, że wszystkie kable są prawidłowo podłączone i osadzone w złączach.
- 17** Załóż pokrywę komputera (zobacz „Zakładanie pokrywy komputera” na stronie 164).
- ➔ **OSTRZEŻENIE:** Podłączając kabel sieciowy, należy najpierw przyłączyć go do portu lub urządzenia sieciowego, a następnie do komputera.

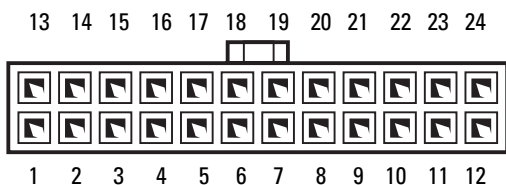
- 18 Podłącz komputer i urządzenia do gniazdek elektrycznych i włącz je.
- 19 Naciśnij klawisz <F2>, aby uruchomić program konfiguracji systemu i na ekranie Processor Info (Informacje o procesorze) sprawdź, czy nowy procesor został prawidłowo zainstalowany.

Zasilanie

Przypisania styków złącza zasilacza



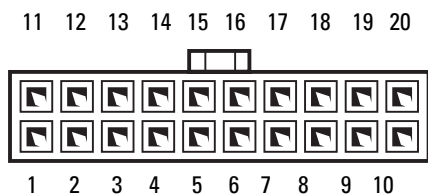
Złącze zasilacza prądu stałego P1



Numer styku	Nazwa sygnału	Kolor przewodu	Rozmiar przewodu
1	3,3 V	pomarańczowy	18 AWG
2	3,3 V	pomarańczowy	18 AWG
3	3,3 V	pomarańczowy	18 AWG
4	COM	czarny	18 AWG
5	POK	szary	18 AWG
6	5 VSB	fioletowy	18 AWG
7	COM	czarny	18 AWG
8	M12	niebieski	18 AWG
9	12 VD	żółto-biały	18 AWG
10	5 V	czerwony	18 AWG
11	5 V	czerwony	18 AWG
12	COM	czarny	18 AWG
13	COM	czarny	18 AWG
14	3,3 V	pomarańczowy	18 AWG
	3,3V SE	pomarańczowy	22 AWG
15	3,3 V	pomarańczowy	18 AWG
16	12 VD	żółto-biały	18 AWG
17	PSON	zielony	18 AWG
18	12 VD	żółto-biały	18 AWG
19	COM	czarny	18 AWG

Numer styku	Nazwa sygnału	Kolor przewodu	Rozmiar przewodu
20	COM	czarny	18 AWG
21	FAN FAULT	brązowy	18 AWG
22	5 V	czzerwony	18 AWG
23	5 V	czzerwony	18 AWG
24	COM	czarny	18 AWG

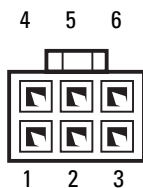
Złącza zasilacza prądu stałego P2



Numer styku	Nazwa sygnału	Przewód 18-AWG
1	12 VC	niebiesko-biały
2	12 VC	niebiesko-biały
3	COM	czarny
4	COM	czarny
5	12 VA	żółty
6	12 VA	żółty
7	COM	czarny
8	COM	czarny
9	12 VB	biały
10	12 VB	biały
11	12 VC	niebiesko-biały
12	COM	czarny

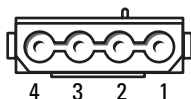
Numer styku	Nazwa sygnału	Przewód 18-AWG
13	COM	czarny
14	COM	czarny
15	12 VA	żółty
16	COM	czarny
17	COM	czarny
18	COM	czarny
19	12 VB	biały
20	OPEN	

Złącze zasilacza prądu stałego P5



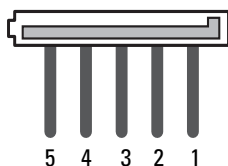
Numer styku	Nazwa sygnału	Przewód 18-AWG
1	12 VD	żółto-biały
2	12 VD	żółto-biały
3	12 VD	żółto-biały
4	COM	czarny
5	COM	czarny
6	COM	czarny

Złącze zasilacza prądu stałego P7



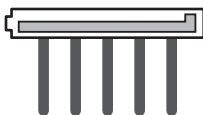
Numer styku	Nazwa sygnału	Przewód 18-AWG
1	12 VDC	niebiesko-biały
2	GND	czarny
3	GND	czarny
4	+5 V	czerwony

Złącza zasilacza prądu stałego P10, P11



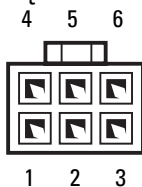
Numer styku	Nazwa sygnału	Przewód 18-AWG
1	+3,3 VDC	pomarańczowy
2	COM	czarny
3	+5 VDC	czerwony
4	COM	czarny
5	+12 VB	biały

Złącza zasilacza prądu stałego P12, P13, P14, P15, P16, P17



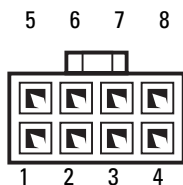
Numer styku	Nazwa sygnału	Przewód 18-AWG
1	+3,3 VDC	pomarańczowy
2	COM	czarny
3	+5 VDC	czzerwony
4	COM	czarny
5	+12 VC	niebiesko-biały

Złącze zasilacza prądu stałego P18



Numer styku	Nazwa sygnału	Przewód 18-AWG
1	12 VE	niebiesko-żółty
2	12 VE	niebiesko-żółty
3	12 VE	niebiesko-żółty
4	COM	czarny
5	COM	czarny
6	COM	czarny

Złącze zasilacza prądu stałego P19



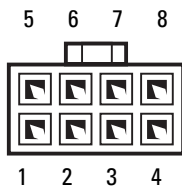
Numer styku	Nazwa sygnału	Przewód 18-AWG
1	COM	czarny
2	12 VD	żółto-biały
3	12 VD	żółto-biały
4	3,3 V	pomarańczowy
5	COM	czarny
6	COM	czarny
7	COM	czarny
8	3,3 V	pomarańczowy

Złącza zasilacza prądu stałego P22, P23



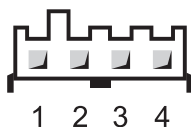
Numer styku	Nazwa sygnału	Przewód 20-AWG
1	12 VA	żółty
2	COM	czarny

Złącze zasilacza prądu stałego P24




Numer styku	Nazwa sygnału	Przewód 18-AWG
1	12 VE	niebiesko-żółty
2	12 VE	niebiesko-żółty
3	12 VE	niebiesko-żółty
4	COM	czarny
5	COM	czarny
6	COM	czarny
7	COM	czarny
8	COM	czarny


Złącze zasilacza prądu stałego FDD




Numer styku	Nazwa sygnału	Przewód 18-AWG
1	5 V	czerwony
2	COM	czarny
3	COM	czarny
4	12 VC	niebiesko-biały

Wymowanie zasilacza

 **PRZESTROGA:** Przed rozpoczęciem procedur opisanych w tej sekcji należy wykonać instrukcje dotyczące bezpieczeństwa, zamieszczone w *Przewodniku z informacjami o produkcji*.

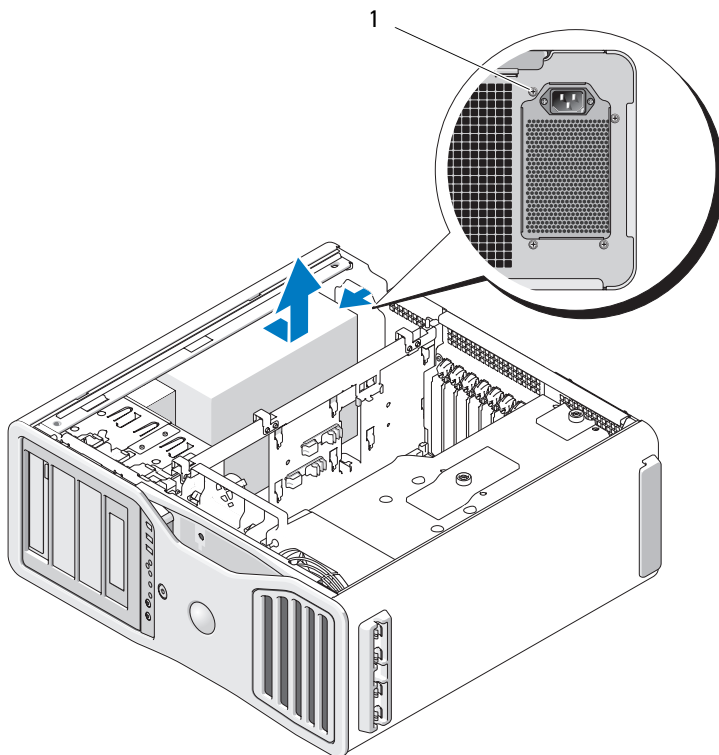
 **PRZESTROGA:** W celu zabezpieczenia się przed porażeniem prądem elektrycznym przed otwarciem pokrywy zawsze należy odłączyć komputer od gniazdka elektrycznego.

 **OSTRZEŻENIE:** Aby zapobiec uszkodzeniom elementów wewnątrz komputera spowodowanym przez wyładowania elektrostatyczne, przed dotknięciem któregośkolwiek z elektronicznych elementów komputera należy pozbyć się ładunków elektrostatycznych z ciała. Można to zrobić, dotykając nielakierowanej powierzchni metalowej na komputerze.

- 1 Wykonaj procedury przedstawione w rozdziale „Zanim zaczniesz” na stronie 157.
- 2 Zdejmij pokrywę komputera. Zobacz „Zdejmowanie pokrywy komputera” na stronie 159.
- 3 Odłącz kable zasilacza prądu stałego od płyty systemowej, napędów i wszelkich innych kart i urządzeń, do których są podłączone.

Zwalniając zaciski i wyjmując kable z płyty systemowej i napędów, zanotuj sposób ułożenia kabli zasilacza pod zaciskami w ramie komputera. Kable należy ułożyć prawidłowo podczas montażu zasilacza, aby zapobiec ich łamaniu lub ścisaniu.


- 4 Odkręć dwie śruby mocujące zasilacz do tyłu obudowy komputera.







1 śruby mocujące zasilacza (4)

- 5 Przesuń zasilacz w kierunku przedniej części komputera o około 2,5 cm.
- 6 Wyjmij zasilacz z komputera.

Instalowanie zasilacza

- 1 Włóż zasilacz w przeznaczone dla niego miejsce.
 - 2 Przykręć dwie śruby mocujące zasilacz z tyłu obudowy komputera.
 - 3 Ponownie podłącz kable zasilania prądem stałym.
 - 4 Podłącz kable zasilania w komputerze do złączy na dyskach twardej.
 - 5 Przeprowadź kable pod przyciskami i dociśnij je, aby zacisnąć je na kablach.
 - 6 Załóż pokrywę komputera (zobacz „Zakładanie pokrywy komputera” na stronie 164).
-  **OSTRZEŻENIE:** Podłączając kabel sieciowy, należy najpierw przyłączyć go do portu lub urządzenia sieciowego, a następnie do komputera.
- 7 Podłącz komputer i urządzenia do gniazdek elektrycznych i włącz je.

Bateria

-  **PRZESTROGA:** Przed rozpoczęciem procedur opisanych w tej sekcji należy wykonać instrukcje dotyczące bezpieczeństwa, zamieszczone w *Przewodniku z informacjami o produkcji*.
-  **PRZESTROGA:** W celu zabezpieczenia się przed porażeniem prądem elektrycznym przed otwarciem pokrywy zawsze należy odłączyć komputer od gniazdka elektrycznego.
-  **PRZESTROGA:** Nieprawidłowe zamocowanie nowej baterii grozi jej wybuchem. Baterię należy wymieniać tylko na inną baterię tego samego typu lub jej odpowiednik zalecany przez producenta. Zużyte baterie należy utylizować zgodnie z instrukcjami producenta.
-  **OSTRZEŻENIE:** Aby zapobiec uszkodzeniu elementów wewnątrz komputera przez wyładowania elektrostatyczne, należy pozbyć się ładunków elektrostatycznych z ciała przed dotknięciem któregokolwiek z elektronicznych elementów komputera. Można to zrobić, dotykając nielakierowanej powierzchni metalowej na komputerze.

Informacje dotyczące baterii

Bateria zapewnia przechowywanie informacji o konfiguracji komputera oraz dacie i godzinie. Czas użytkowania baterii szacuje się na kilka lat.

Bateria może wymagać wymiany, jeżeli podczas procedury rozruchowej zostanie wyświetlona niepoprawna data lub godzina i pojawi się komunikat taki jak:

Time-of-day not set - please run SETUP program
(Nie ustawiono godziny – uruchom program konfiguracji systemu)

lub

Invalid configuration information -
please run SETUP program (Nieprawidłowe informacje konfiguracyjne –
uruchom program konfiguracji systemu)

lub


Strike the F1 key to continue,
F2 to run the setup utility (Naciśnij klawisz F1, aby kontynuować
albo klawisz F2, aby uruchomić program konfiguracji systemu)


Aby określić, czy zachodzi konieczność wymiany baterii, należy wprowadzić ponownie godzinę i datę w programie konfiguracji systemu i zamknąć go, by zapisać informacje. Wyłącz komputer i odłącz go od gniazdka elektrycznego na kilka godzin, po czym ponownie podłącz komputer do źródła zasilania, włącz go i przejdź do programu konfiguracji systemu. Jeśli data i godzina w programie konfiguracji systemu nie są prawidłowe, należy wymienić baterię.

Komputera można używać bez baterii, jednak wówczas w momencie wyłączenia komputera lub odłączenia go od gniazdka elektrycznego informacje o konfiguracji są tracone. W takiej sytuacji należy przejść do programu konfiguracji systemu i zresetować opcje konfiguracji.

Wymowanie baterii


- 1 Rozpocznij od zapisania informacji konfiguracyjnych wyświetlanych w programie konfiguracji systemu (zobacz „Program konfiguracji systemu (System Setup)” na stronie 81).
- 2 Wykonaj procedury przedstawione w rozdziale „Zanim zaczniesz” na stronie 157.


 **PRZESTROGA:** Komputer jest ciężki (minimalna masa wynosi około 25 kg), a przenoszenie go może być utrudnione. Nie należy siłować, podnosić, przesuwać ani przechylać komputera samodzielnie. Uniesienie tego komputera wymaga dwóch osób. Podnosząc komputer, należy zachowywać prawidłową postawę, aby uniknąć obrażeń ciała. W szczególności należy unikać nachylania się. Aby zapoznać się z innymi ważnymi informacjami na temat bezpieczeństwa, zobacz *Przewodnik z informacjami o produkcji*.

 **PRZESTROGA:** Komputer powinien być zawsze ustawiany w stojaku, aby zapewnić jak największą stabilność. Nieumieszczenie komputera w stojaku może spowodować jego przewrócenie, co może pociągnąć za sobą uszkodzenie komputera i obrażenia ciała.

3 Zdejmij pokrywę komputera (zobacz „Zdejmowanie pokrywy komputera” na stronie 159).

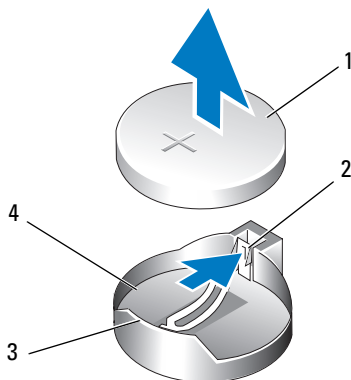
4 Odszukaj gniazdo baterii.

 **OSTRZEŻENIE:** Baterię należy podważyć w gnieździe tęym narzędziem, uważając, aby nie dotknąć narzędziem płyty systemowej. Przed podważeniem baterii należy upewnić się, że narzędzie zostało wsunięte między baterię a gniazdo. W przeciwnym razie może dojść do uszkodzenia płyty systemowej przez oderwanie gniazda lub przerwanie ścieżek na płycie systemowej.

 **OSTRZEŻENIE:** Aby uniknąć uszkodzenia złącza baterii, należy je mocno przytrzymać podczas wyjmowania baterii.

5 Złącze baterii należy przytrzymać, przyciskając je silnie po stronie bieguna dodatniego.

6 Przytrzymując złącze baterii, zwolnij zatrzask baterii po dodatniej stronie złącza i wyważ baterię z zatrzasków zabezpieczających po ujemnej stronie złącza.



- | | | | |
|---|--|---|--------------------------|
| 1 | bateria systemowa | 2 | zatrzask gniazda baterii |
| 3 | strona bieguna dodatniego złącza baterii | 4 | gniazdo baterii |

- 7 Zutilizuj w odpowiedni sposób starą baterię. Aby uzyskać więcej informacji, zobacz *Przewodnik z informacjami o produkcji*.



Wymiana baterii

- 1 Wykonaj procedury przedstawione w rozdziale „Zanim zaczniesz” na stronie 157.

⚠ PRZESTROGA: Komputer jest ciężki (minimalna masa wynosi około 25 kg), a przenoszenie go może być utrudnione. Nie należy usiłować podnosić, przesuwać ani przechylać komputera samodzielnie. Uniesienie tego komputera wymaga dwóch osób. Podnosząc komputer, należy zachowywać prawidłową postawę, aby uniknąć obrażeń ciała. W szczególności należy unikać nachylania się. Aby zapoznać się z innymi ważnymi informacjami na temat bezpieczeństwa, zobacz *Przewodnik z informacjami o produkcji*.




⚠ PRZESTROGA: Komputer powinien być zawsze ustawiany w stojaku, aby zapewnić jak największą stabilność. Nieumieszczenie komputera w stojaku może spowodować jego przewrócenie, co może pociągnąć za sobą uszkodzenie komputera i obrażenia ciała.

- 2 Zdejmij pokrywę komputera (zobacz „Zdejmowanie pokrywy komputera” na stronie 159).

- 3 Odszukaj gniazdo baterii.
- 4 Wyjmij baterię. Zobacz „Wyjmowanie baterii” na stronie 191.
-  **OSTRZEŻENIE:** Aby uniknąć uszkodzenia złącza baterii, należy mocno je przytrzymać podczas wyjmowania baterii.
- 5 Złącze baterii należy przytrzymać, przyciskając je silnie po stronie bieguna dodatniego.
- 6 Baterię należy wkładać znakiem „+” do góry, wsuwając ją pod zatrzask zabezpieczający po stronie bieguna dodatniego w złączu.
- 7 Wciskaj baterię w złącze do czasu, aż zaskoczy na swoje miejsce.
- 8 Załóż pokrywę komputera (zobacz „Zdejmovanie pokrywy komputera” na stronie 159).
-  **OSTRZEŻENIE:** Aby podłączyć kabel sieciowy, należy najpierw podłączyć go do urządzenia sieciowego, a następnie do komputera.
- 9 Podłącz komputer i urządzenia do gniazdek elektrycznych i włącz je.
- 10 Przejdź do programu konfiguracji systemu (zobacz „Uruchamianie programu konfiguracji systemu” na stronie 81) i przywróć ustawienia zanotowane przed wyjęciem starej baterii.

Pamięć

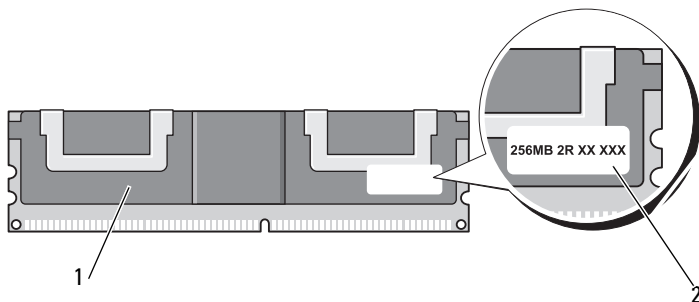
Ten komputer obsługuje tylko pamięć ECC DDR2 z pełnym buforowaniem. Aby uzyskać więcej informacji o typach pamięci obsługiwanych przez komputer, zobacz „Dane techniczne” na stronie 30.

-  **OSTRZEŻENIE:** Przed zainstalowaniem nowych modułów pamięci należy pobrać najnowszą wersję systemu BIOS dla komputera z witryny Pomocy technicznej firmy Dell pod adresem support.dell.com.
-  **OSTRZEŻENIE:** Wszystkie moduły pamięci DIMM wymagają używania pełnowymiarowych radiatorów (FLHS).
-  **UWAGA:** Moduły pamięci zakupione w firmie Dell są objęte tą samą gwarancją co komputer.

Informacje ogólne o modułach pamięci DIMM z pełnym buforowaniem (FBD)

Dla uzyskania optymalnej wydajności komputera moduły pamięci DIMM z pełnym buforowaniem (FBD) należy instalować w zestawach czterech identycznych modułów. Umożliwia to operacje z wykorzystaniem czterech kanałów i zapewnia najwyższą przepustowość pamięci. Zestaw czterech modułów musi być zgodny pod względem wielkości, segmentów i organizacji. Taka informacja znajduje się zwykle na etykiecie pamięci DIMM (FBD). Etykieta każdego modułu pamięci DIMM (FBD) może zawierać następujące dane: *1G 2R x8*, gdzie *1G* oznacza pojemność modułu pamięci, *2R* oznacza liczbę segmentów, a *x8* oznacza organizację.

➔ **OSTRZEŻENIE:** Wszystkie moduły pamięci wymagają używania pełnowymiarowych radiatorów (FLHS).




1 moduł pamięci DIMM
z pełnym buforowaniem


2 etykieta informacyjna

Instalowanie pamięci

Moduły pamięci DDR2 z pełnym buforowaniem mogą być także instalowane w zestawach po dwa. W tym przypadku komputer będzie działał, ale jego wydajność będzie mniejsza. Zestawy muszą być zgodne pod względem wielkości, segmentów i organizacji.

Moduły pamięci instaluje się na płycie systemowej w kolejności podanej na etykietach. Dopasowane zestawy czterech modułów instaluje się najpierw w gniazdach DIMM 1-4, następnie w gniazdach 5-8 na płycie systemowej. Pary modułów pamięci należy instalować najpierw w gniazdach DIMM_1 i DIMM_2, następnie DIMM_3 i DIMM_4 itd.

 **OSTRZEŻENIE:** Nie należy instalować modułów pamięci innych niż ECC ani modułów bez buforowania. Zainstalowanie takich modułów pamięci może uniemożliwić uruchomienie komputera.

 **UWAGA:** Gniazda DIMM 1-4 mają białe zatrzaski, ułatwiające ich identyfikację. Zatrzaski gniazd DIMM 5-8 są koloru czarnego.

Adresowanie pamięci w konfiguracjach 4 GB lub większych (tylko 32-bitowe systemy operacyjne)

Ten komputer obsługuje maksymalnie 32 GB pamięci, przy zainstalowanych ośmiu modułach pamięci DIMM o pojemności 4 GB każdy. Obecne 32-bitowe systemy operacyjne, takie jak Microsoft® Windows® XP i Windows Vista, mogą używać jedynie do 4 GB przestrzeni adresowej; jednak ilość pamięci dostępnej dla systemu operacyjnego jest nieco mniejsza od zainstalowanej. Niektóre elementy wewnątrz komputera wymagają przestrzeni adresowej w zakresie 4 GB. Przestrzeń adresowa zarezerwowana dla tych elementów nie może być wykorzystana przez pamięć komputera.






Poniżej wymieniono elementy wymagające pamięci przestrzeni adresowej:

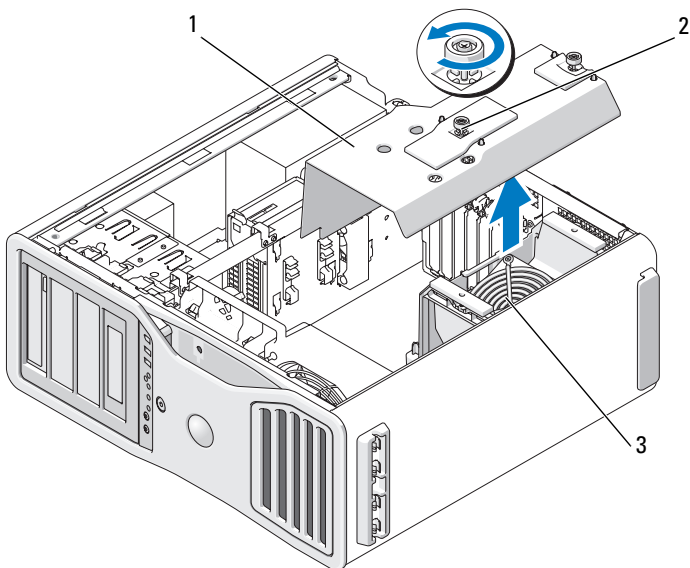
- Systemowa pamięć ROM
- Układy APIC
- Zintegrowane urządzenia PCI, np. złącza sieciowe i kontrolery SCSI
- Karty PCI
- Karta grafiki
- Karty PCI Express (o ile są używane)

Podczas uruchamiania system BIOS identyfikuje elementy, które wymagają przestrzeni adresowej. System BIOS dynamicznie oblicza wymaganą ilość zarezerwowanej przestrzeni adresowej. Następnie system BIOS odejmuje zarezerwowaną przestrzeń adresową od przestrzeni 4 GB w celu określenia ilości dostępnej przestrzeni.

- Jeśli całkowita pamięć zainstalowana w komputerze jest mniejsza od dostępnej przestrzeni adresowej, cała zainstalowana pamięć jest dostępna do użytku tylko dla systemu operacyjnego.
- Jeżeli całkowita pamięć zainstalowana w komputerze jest równa lub większa od dostępnej przestrzeni adresowej, wówczas część zainstalowanej pamięci nie jest dostępna do użytku dla systemu operacyjnego.

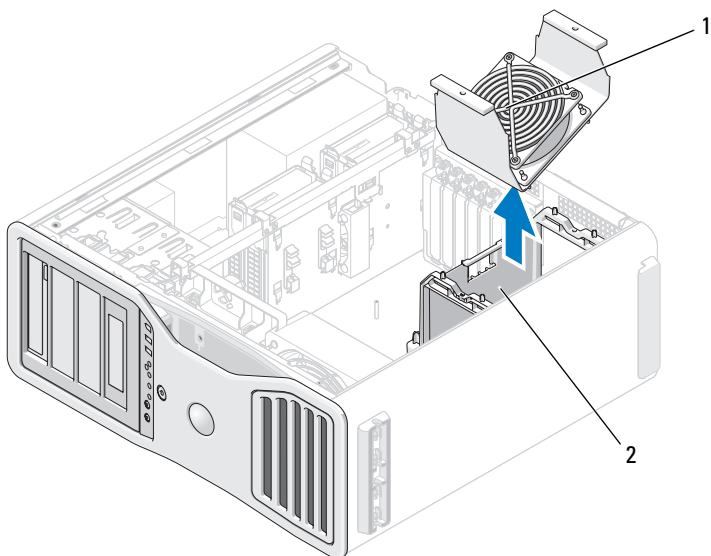
Wymywanie modułów pamięci bez kart nośnych

-  **PRZESTROGA:** Przed rozpoczęciem procedur opisanych w tej sekcji należy wykonać instrukcje dotyczące bezpieczeństwa, zamieszczone w *Przewodniku z informacjami o produkcji*.
-  **PRZESTROGA:** W celu zabezpieczenia się przed porażeniem prądem elektrycznym przed otwarciem pokrywy zawsze należy odłączyć komputer od gniazdka elektrycznego.
-  **OSTRZEŻENIE:** Aby zapobiec uszkodzeniu elementów wewnątrz komputera przez wyładowania elektrostatyczne, należy pozbyć się ładunków elektrostatycznych z ciała przed dotknięciem któregokolwiek z elektronicznych elementów komputera. Można to zrobić, dotykając nielakierowanej powierzchni metalowej na komputerze.
- 1 Wykonaj procedury przedstawione w rozdziale „Zanim zaczniesz” na stronie 157.
-  **PRZESTROGA:** Komputer jest ciężki (minimalna masa wynosi około 25 kg), a przenoszenie go może być utrudnione. Nie należy usiłować podnosić, przesuwać ani przechylać komputera samodzielnie. Uniesienie tego komputera wymaga dwóch osób. Podnosząc komputer, należy zachowywać prawidłową postawę, aby uniknąć obrażeń ciała. W szczególności należy unikać nachylania się. Aby zapoznać się z innymi ważnymi informacjami na temat bezpieczeństwa, zobacz *Przewodnik z informacjami o produkcji*.
-  **PRZESTROGA:** Komputer powinien być zawsze ustawiany w stojaku, aby zapewnić jak największą stabilność. Nieumieszczenie komputera w stojaku może spowodować jego przewrócenie, co może pociągnąć za sobą uszkodzenie komputera i obrażenia ciała.
- 2 Zdejmij pokrywę komputera (zobacz „Zdejmowanie pokrywy komputera” na stronie 159).
- 3 Odkręć śruby skrzydełkowe mocujące osłonę modułów pamięci i unieś osłonę, aby ją wyjąć.



- 1 osłona modułów pamięci 2 śruby skrzydełkowe (2)
3 wentylator modułów
pamięci

- 4 Zanotuj położenie wentylatora modułów pamięci, a następnie unieś go z podstawy i odłóż na bok.



1 wentylator modułów
pamięci

2 podstawa wentylatora
modułów pamięci



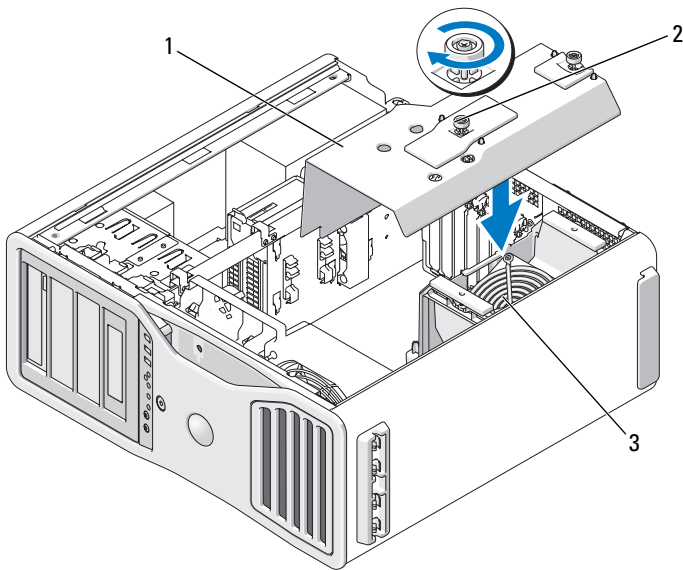
PRZESTROGA: Podczas normalnej pracy komputera moduły pamięci z pełnym buforowaniem mogą się silnie rozgrzewać. Przed ich dotknięciem należy upewnić się, że minęło wystarczająco dużo czasu, aby ostygły.

5 Odchyl zatrzask zabezpieczający na obu końcach złącza modułu pamięci.

6 Pociągnij moduł do góry.

Jeśli modułu nie można wyjąć, należy go poluzować, delikatnie poruszając nim w przód i w tył, aż do wyjęcia ze złącza.

7 Zamontuj wentylator modułów pamięci w podstawie.



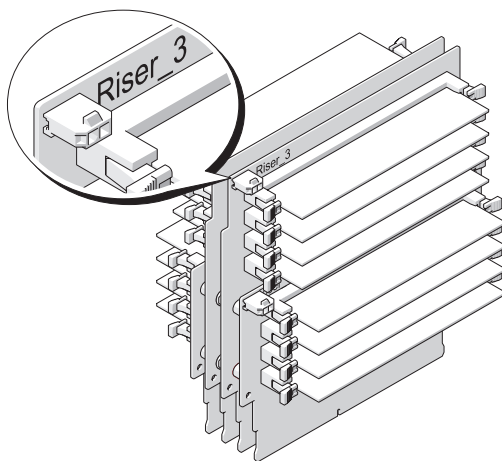
- 1 osłona modułów pamięci 2 śruby skrzydełkowe (2)
 3 wentylator modułów pamięci

- ➔ **OSTRZEŻENIE:** Osłony modułów pamięci służą do mocowania opcjonalnych kart nośnych modułów pamięci; śruby skrzydełkowe w osłonach muszą być mocno dokręcone, aby zabezpieczyć karty nośne pamięci przed uszkodzeniem.
- 8 Zamontuj osłonę pamięci. Przykręć śruby skrzydełkowe, aby osłona modułów pamięci była dobrze zamocowana i nie przemieszczała się podczas przenoszenia komputera.
- 9 Załóż pokrywę komputera (zobacz „Zakładanie pokrywy komputera” na stronie 164).
- ➔ **OSTRZEŻENIE:** Podłączając kabel sieciowy, należy najpierw przyłączyć go do portu lub urządzenia sieciowego, a następnie do komputera.
- 10 Podłącz komputer i urządzenia do gniazdek elektrycznych i włącz je.

Instalowanie modułów pamięci (z opcjonalnymi kartami nośnymi)

➡ **OSTRZEŻENIE:** Osłony modułów pamięci służą do mocowania opcjonalnych kart nośnych modułów pamięci; śruby skrzydełkowe w osłonach muszą być mocno dokręcone, aby zabezpieczyć karty nośne pamięci przed uszkodzeniem.

Cztery karty nośne pamięci dostarczone z komputerem są połączone w zestawy po dwie. Nie należy rozłączać kart nośnych tworzących zestaw. Każda karta nośna pamięci ma numer w lewym górnym rogu. Te numery wskazują gniazdo DIMM na płycie systemowej, w którym należy zainstalować kartę. Moduły pamięci z kartami nośnymi można instalować tylko w gniazdach DIMM_1-4 (z białymi zatrzaskami) na płycie systemowej. Pozostałe gniazda (DIMM_5-8) *muszą* być pozostawione puste.



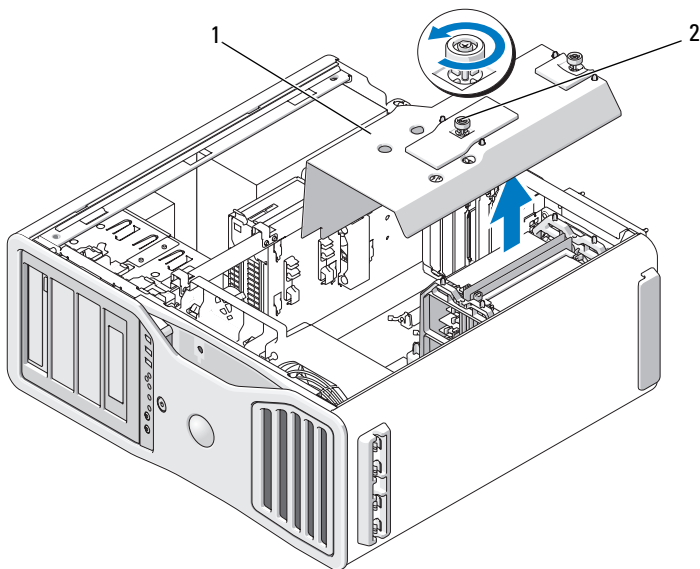
W celu zainstalowania modułów pamięci w kartach nośnych należy wyjąć karty z komputera. Gniazda modułów pamięci na każdej karcie nośnej są ponumerowane od DIMM_1 do DIMM_4. Moduły pamięci należy instalować na tych kartach w kolejności numerowania: moduł w gnieździe DIMM_1 należy zainstalować na karcie nośnej 1 przed zainstalowaniem modułu w gnieździe DIMM_1 na jakiegokolwiek innej karcie nośnej. Moduł w gnieździe DIMM_1 należy zainstalować na wszystkich kartach nośnych przed zainstalowaniem modułu w gnieździe DIMM_2 na karcie nośnej 1 i tak dalej. Moduły pamięci należy instalować w zestawach po cztery — każdy z modułów na osobnej karcie nośnej.

Moduły pamięci należy instalować w kolejności, którą wskazują etykiety na płycie systemowej. Najpierw należy zainstalować zgodny zestaw modułów w gniazdach DIMM_1 na każdej karcie, następnie należy zainstalować moduły pamięci w gniazdach DIMM_2 na wszystkich kartach i tak dalej.

- ➡ **OSTRZEŻENIE:** Nie należy instalować modułów pamięci innych niż ECC ani modułów bez pełnego buforowania. Zainstalowanie takich modułów pamięci może uniemożliwić uruchomienie komputera.

Instalowanie modułów pamięci (z opcjonalnymi kartami nośnymi)

- ⚠ **PRZESTROGA:** Przed rozpoczęciem procedur opisanych w tej sekcji należy wykonać instrukcje dotyczące bezpieczeństwa, zamieszczone w *Przewodniku z informacjami o produkcji*.
- ⚠ **PRZESTROGA:** W celu zabezpieczenia się przed porażeniem prądem elektrycznym przed otwarciem pokrywy zawsze należy odłączyć komputer od gniazdka elektrycznego.
- ➡ **OSTRZEŻENIE:** Aby zapobiec uszkodzeniu elementów wewnątrz komputera przez wyładowania elektrostatyczne, należy pozbyć się ładunków elektrostatycznych z ciała przed dotknięciem któregośkolwiek z elektronicznych elementów komputera. Można to zrobić, dotykając nielakierowanej powierzchni metalowej na komputerze.
 - 1 Wykonaj procedury przedstawione w rozdziale „Zanim zaczniesz” na stronie 157.
- ⚠ **PRZESTROGA:** Komputer jest ciężki (minimalna masa wynosi około 25 kg), a przenoszenie go może być utrudnione. Nie należy usiłować podnosić, przesuwać ani przechylać komputera samodzielnie. Uniesienie tego komputera wymaga dwóch osób. Podnosząc komputer, należy zachowywać prawidłową postawę, aby uniknąć obrażeń ciała. W szczególności należy unikać nachylania się. Aby zapoznać się z innymi ważnymi informacjami na temat bezpieczeństwa, zobacz *Przewodnik z informacjami o produkcji*.
- ⚠ **PRZESTROGA:** Komputer powinien być zawsze ustawiany w stojaku, aby zapewnić jak największą stabilność. Nieumieszczenie komputera w stojaku może spowodować jego przewrócenie, co może pociągnąć za sobą uszkodzenie komputera i obrażenia ciała.
 - 2 Zdejmij pokrywę komputera (zobacz „Zdejmowanie pokrywy komputera” na stronie 159).

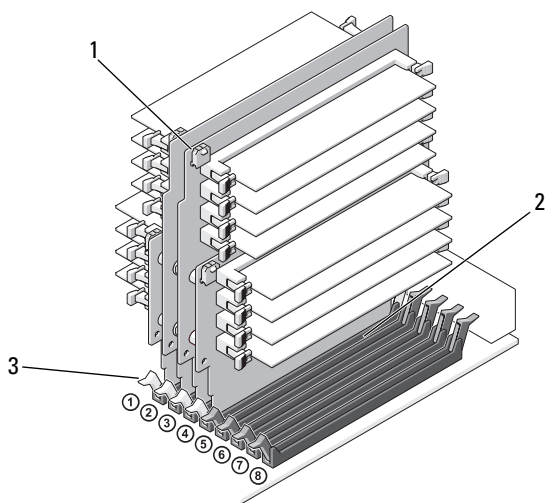


1 osłona modułów pamięci 2 śruby skrzydełkowe (2)

- 3** Odkręć śruby skrzydełkowe mocujące osłonę modułów pamięci i unieś osłonę, aby ją wyjąć.



PRZESTROGA: Podczas normalnej pracy komputera moduły pamięci z pełnym buforowaniem mogą się silnie rozgrzewać. Przed ich dotknięciem należy upewnić się, że minęło wystarczająco dużo czasu, aby ostygły.



1 złącza zasilania (4)

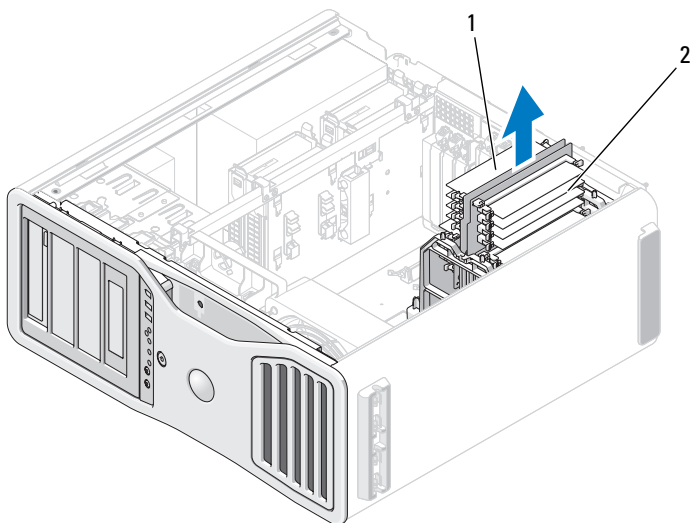
2 złącza modułów pamięci (4)

3 zatrzaski zabezpieczające (2)

4 Odłącz kabel zasilania od kart nośnych pamięci 1 i 2.

5 Chwyć kartę nośną modułu 1 za rogi i unieś kartę 1 oraz przyłączoną do niej kartę 2 z gniazd DIMM_1 i DIMM_2 na płycie systemowej.

Jeśli karty nie można wyjąć, należy ją poluzować, delikatnie poruszając nią w przód i w tył, aż do wyjęcia ze złącza.



1 karty nośne modułów
pamięci 1 i 2

2 karty nośne modułów
pamięci 3 i 4

- 6 Odłącz kable zasilania od kart nośnych pamięci 3 i 4.
- 7 Chwyć kartę nośną modułu 3 za rogi i unieś kartę 3 oraz przyłączoną do niej kartę 4 z gniazd DIMM_3 i DIMM_4 na płycie systemowej.

Jeśli karty nie można wyjąć, należy ją poluzować, delikatnie poruszając nią w przód i w tył, aż do wyjęcia ze złącza.



PRZESTROGA: Podczas normalnej pracy komputera moduły pamięci z pełnym buforowaniem mogą się silnie rozgrzewać. Przed ich dotknięciem należy upewnić się, że minęło wystarczająco dużo czasu, aby ostygły.

- 8 Odciągnij zatrzaski po obu stronach złącza modułu na karcie nośnej, w której instalujesz pamięć.

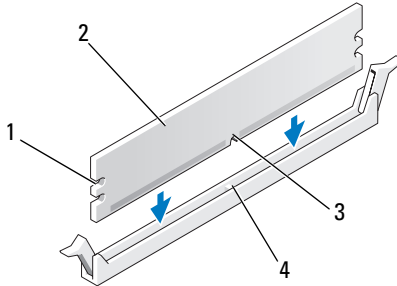


OSTRZEŻENIE: Wszystkie karty nośne modułów pamięci DIMM 667 MHz wymagają użycia pełnowymiarowych radiatorów (FLHS).



UWAGA: Starannie ustaw moduł pamięci odpowiednią stroną. Orientacja modułów FBD na kartach nośnych 1 i 2 jest inna niż orientacja modułów na kartach nośnych 3 i 4.

- 9 Umieść wycięcie w dolnej części modułu nad poprzeczką w złączu.



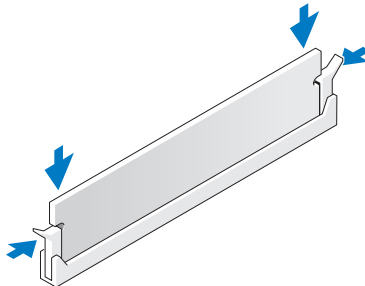
- | | | | |
|---|--------------|---|---------------|
| 1 | wycięcia (2) | 2 | moduł pamięci |
| 3 | wycięcie | 4 | poprzeczka |



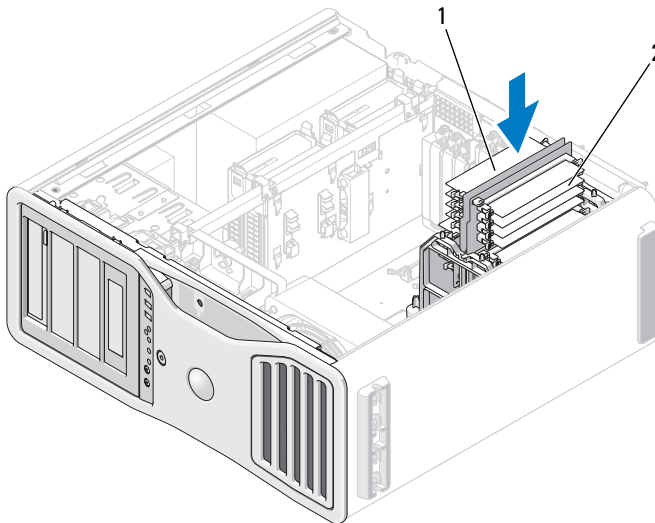
OSTRZEŻENIE: Aby zapobiec uszkodzeniu modułu pamięci, należy go wciskać do złącza z jednakową siłą na obu końcach modułu.

- 10 Wciśnij moduł do złącza, aż do zatrzaśnięcia.

Jeśli moduł zostanie włożony poprawnie, zatrzaski na obu końcach modułu samoczynnie wsuną się w wycięcia.




- 11 Upewnij się, że karta nośna pamięci 3 znajduje się nad złączem DIMM_3 na płycie systemowej, a karta nośna pamięci 4 znajduje się nad złączem DIMM_4 na płycie systemowej.
Wyrównaj wycięcia na dole kart nośnych z poprzeczkami w złączach na płycie systemowej.
- 12 Włóż karty nośne do złączy, tak aby zatrzaski zaskoczyły.



1 karty nośne modułów
pamięci 1 i 2

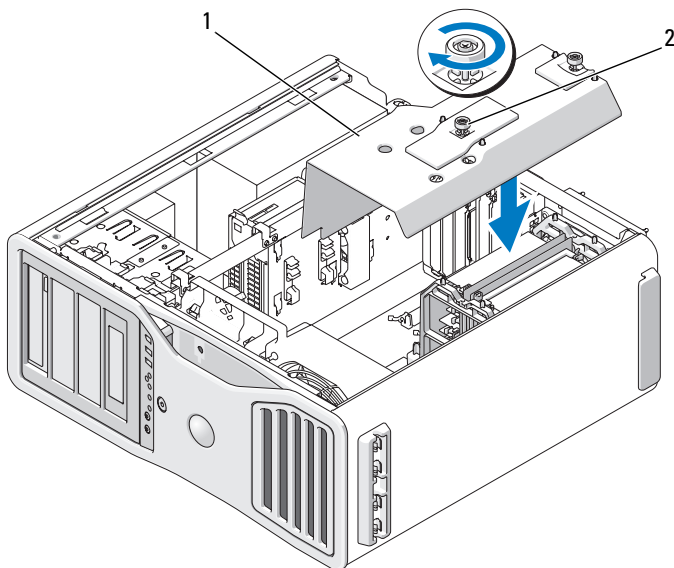
2 karty nośne modułów
pamięci 3 i 4

 **UWAGA:** Jeśli kabel zasilania karty nośnej pamięci nie jest podłączony, uruchomienie komputera będzie niemożliwe.

- 13 Podłącz kable zasilania do kart nośnych pamięci 3 i 4.
- 14 Upewnij się, że karta nośna pamięci 1 znajduje się nad złączem DIMM_1 na płycie systemowej, a karta nośna pamięci 2 znajduje się nad złączem DIMM_2 na płycie systemowej.
Wyrównaj wycięcia na dole kart nośnych z poprzeczkami w złączach na płycie systemowej.
- 15 Włóż karty nośne do złączy, tak aby zatrzaski zaskoczyły.

UWAGA: Jeśli kabel zasilania karty nośnej pamięci nie jest podłączony, uruchomienie komputera będzie niemożliwe.

16 Podłącz kable zasilania do kart nośnych pamięci 1 i 2.



1 osłona modułów pamięci 2 śruby skrzydełkowe (2)

OSTRZEŻENIE: Osłony modułów pamięci służą do mocowania opcjonalnych kart modułów pamięci; śruby skrzydełkowe w osłonach muszą być mocno dokręcone, aby zabezpieczyć karty pamięci przed uszkodzeniem.

17 Zamontuj osłonę pamięci. Przykręć śruby skrzydełkowe, aby osłona modułów pamięci była dobrze zamocowana i nie przemieszczała się podczas przenoszenia komputera.

18 Załóż pokrywę komputera (zobacz „Zakładanie pokrywy komputera” na stronie 164).

OSTRZEŻENIE: Podłączając kabel sieciowy, należy najpierw przyłączyć go do portu lub urządzenia sieciowego, a następnie do komputera.

19 Podłącz komputer i urządzenia do gniazdek elektrycznych i włącz je.

- 20** Naciśnij klawisz <F2>, aby przejść do programu konfiguracji systemu, i sprawdź wartości wyświetlane na ekranie **Memory Info** (Informacje o pamięci).
- Wartość opcji **Installed Memory** (Zainstalowana pamięć) powinna odzwierciedlać pojemność nowo zainstalowanej pamięci. Sprawdź całkowitą ilość pamięci. Jeśli jest poprawna, wykonaj czynność 22.
- 21** Jeśli ilość pamięci jest nieprawidłowa, wyłącz komputer oraz inne urządzenia i odłącz je od gniazdek elektrycznych.
- Wykonaj czynność 1 tej procedury, ale zamiast instalowania nowego modułu pamięci, sprawdź zainstalowane moduły, aby się upewnić, czy są prawidłowo osadzone w gniazdach.
- 22** Jeśli pojemność pamięci wyświetlona w polu **Installed Memory** (Zainstalowana pamięć) jest prawidłowa, naciśnij klawisz <Esc>, aby zamknąć program konfiguracji systemu.
- 23** Uruchom program Dell Diagnostics, aby sprawdzić, czy moduły pamięci działają prawidłowo. Zobacz „Program Dell Diagnostics” na stronie 138.

Wymowanie modułów pamięci (z opcjonalnymi kartami nośnymi)



PRZESTROGA: Przed rozpoczęciem procedur opisanych w tej sekcji należy wykonać instrukcje dotyczące bezpieczeństwa, zamieszczone w *Przewodniku z informacjami o produkcji*.



PRZESTROGA: W celu zabezpieczenia się przed porażeniem prądem elektrycznym przed otwarciem pokrywy zawsze należy odłączyć komputer od gniazdka elektrycznego.



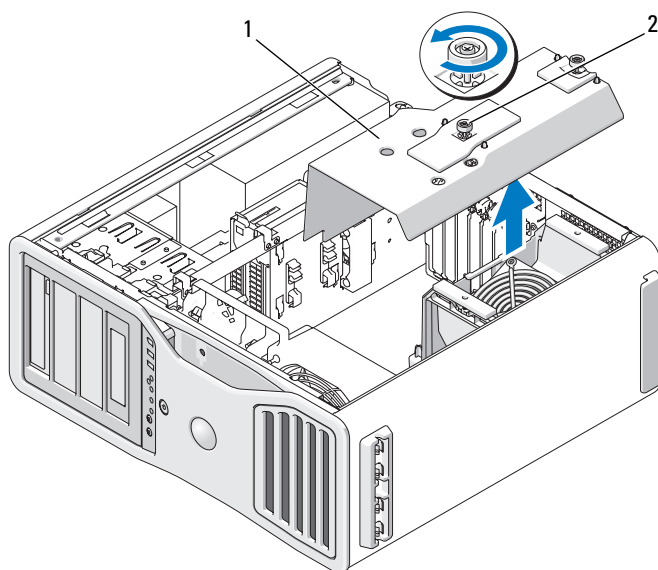
OSTRZEŻENIE: Aby zapobiec uszkodzeniu elementów wewnątrz komputera przez wyładowania elektrostatyczne, należy pozbyć się ładunków elektrostatycznych z ciała przed dotknięciem któregokolwiek z elektronicznych elementów komputera. Można to zrobić, dotykając nielakierowanej powierzchni metalowej na komputerze.

1 Wykonaj procedury przedstawione w rozdziale „Zanim zaczniesz” na stronie 157.

⚠ PRZESTROGA: Komputer jest ciężki (minimalna masa wynosi około 25 kg), a przenoszenie go może być utrudnione. Nie należy unosić, przesuwać ani przechylać komputera samodzielnie. Uniesienie tego komputera wymaga dwóch osób. Podnosząc komputer, należy zachowywać prawidłową postawę, aby uniknąć obrażeń ciała. W szczególności należy unikać nachylania się. Aby zapoznać się z innymi ważnymi informacjami na temat bezpieczeństwa, zobacz *Przewodnik z informacjami o produkcie*.

⚠ PRZESTROGA: Komputer powinien być zawsze ustawiany w stojaku, aby zapewnić jak największą stabilność. Nieumieszczenie komputera w stojaku może spowodować jego przewrócenie, co może pociągnąć za sobą uszkodzenie komputera i obrażenia ciała.

2 Zdejmij pokrywę komputera (zobacz „Zdejmowanie pokrywy komputera” na stronie 159).

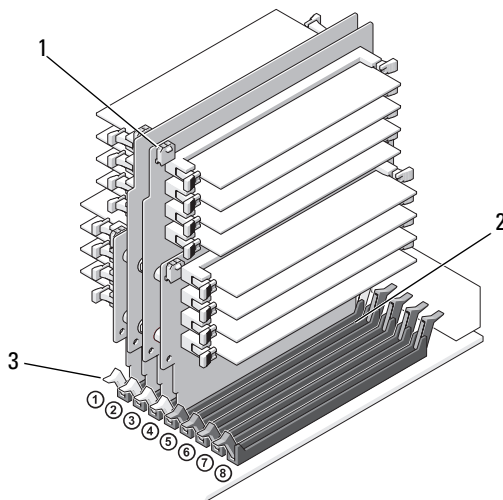


1 osłona modułów pamięci 2 śruby skrzydełkowe (2)

- 3 Odkręć śruby skrzydełkowe mocujące osłonę modułów pamięci i unieś osłonę, aby ją wyjąć.

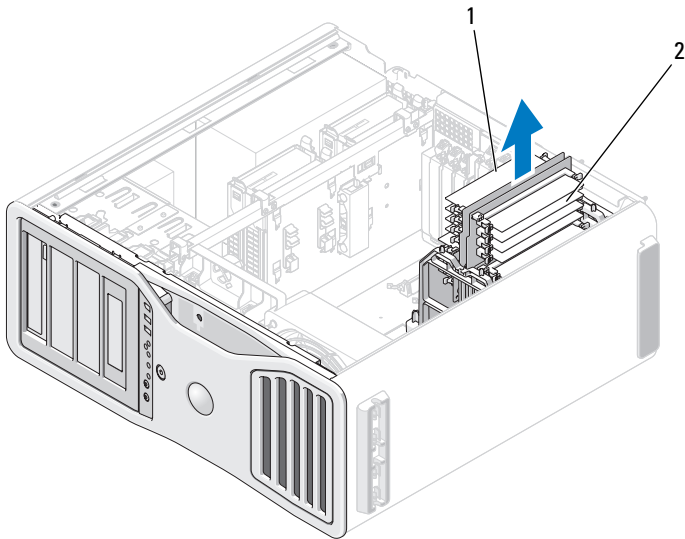
! PRZESTROGA: Podczas normalnej pracy komputera moduły w pełni buforowanej pamięci mogą się silnie rozgrzewać. Przed ich dotknięciem należy upewnić się, że minęło wystarczająco dużo czasu, aby ostygły.

- 4 Odłącz kable zasilania od kart nośnych pamięci 1 i 2.



- 1 złącza zasilania (4)
- 2 złącza modułów pamięci (4)
- 3 zatrzaski zabezpieczające (2)

- 5 Chwyć kartę nośną modułu 1 za rogi i unieś kartę 1 oraz przyłączoną do niej kartę 2 z gniazd modułów pamięci DIMM_1 i DIMM_2 na płycie systemowej. Jeśli karty nie można wyjąć, należy ją poluzować, delikatnie poruszając nią w przód i w tył, aż do wyjęcia ze złącza.




1 karty nośne modułów
pamięci 1 i 2


2 karty nośne modułów
pamięci 3 i 4

6 Odłącz kable zasilania od kart nośnych pamięci 3 i 4.

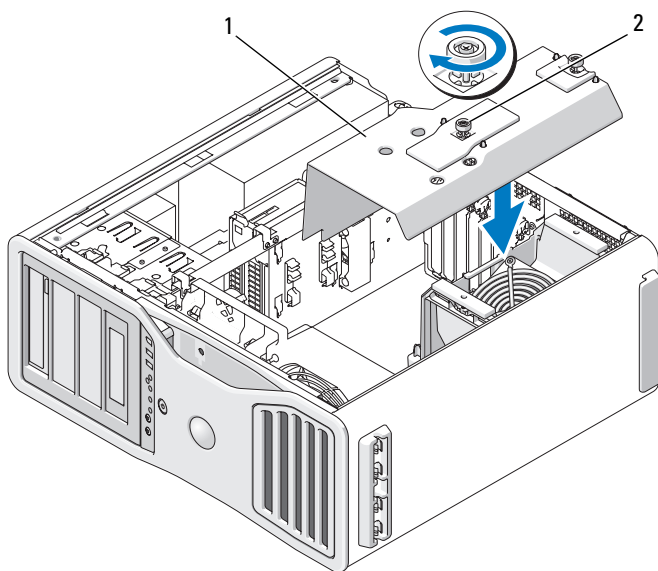
14 Włóż karty nośne do złączy, tak aby zatrzaski zaskoczyły.

 **UWAGA:** Jeśli kabel zasilania karty nośnej pamięci nie jest podłączony, uruchomienie komputera będzie niemożliwe.

15 Podłącz kable zasilania do kart nośnych pamięci 1 i 2.


 **OSTRZEŻENIE:** Osłony modułów pamięci służą do mocowania opcjonalnych kart modułów pamięci; śruby skrzydełkowe w osłonach muszą być mocno dokręcone, aby zabezpieczyć karty pamięci przed uszkodzeniem.

16 Zamontuj osłonę pamięci. Przykręć śruby skrzydełkowe, aby osłona modułów pamięci była dobrze zamocowana i nie przemieszczała się podczas przenoszenia komputera.






1 osłona modułów pamięci 2 śruby skrzydełkowe (2)

17 Załóż pokrywę komputera (zobacz „Zakładanie pokrywy komputera” na stronie 164).


 **OSTRZEŻENIE:** Podłączając kabel sieciowy, należy najpierw przyłączyć go do portu lub urządzenia sieciowego, a następnie do komputera.

18 Podłącz komputer i urządzenia do gniazdek elektrycznych i włącz je.

Karty

-  **PRZESTROGA:** Przed rozpoczęciem procedur opisanych w tej sekcji należy wykonać instrukcje dotyczące bezpieczeństwa, zamieszczone w *Przewodniku z informacjami o produkcji*.
-  **PRZESTROGA:** W celu zabezpieczenia się przed porażeniem prądem elektrycznym przed otwarciem pokrywy zawsze należy odłączyć komputer od gniazdka elektrycznego.
-  **OSTRZEŻENIE:** Aby zapobiec uszkodzeniu elementów wewnątrz komputera przez wyładowania elektrostatyczne, należy pozbyć się ładunków elektrostatycznych z ciała przed dotknięciem któregośkolwiek z elektronicznych elementów komputera. Można to zrobić, dotykając nielakierowanej powierzchni metalowej na komputerze.

Obsługa kart rozszerzeń

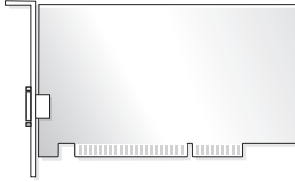
-  **UWAGA:** W celu zmodernizowania komputera do konfiguracji z dwiema kartami grafiki (z kartą nośną grafiki), jak również w celu przywrócenia konfiguracji z tylko jedną kartą grafiki, będzie konieczne uzyskanie dodatkowych części, dostępnych w firmie Dell. Zobacz „Kontakt z firmą Dell” na stronie 317.

Konfiguracja bez dwóch kart grafiki i karty nośnej: Komputer Dell™ jest wyposażony w następujące gniazda dla kart PCI i PCI Express:

- Jedno gniazdo kart PCI
- Jedno gniazdo kart PCI Express x16
- Trzy gniazda kart PCI Express x8 (podłączone jako x4)
- Dwa gniazda kart PCI-X

Konfiguracja z dwiema kartami grafiki i kartą nośną: Komputer Dell™ jest wyposażony w następujące gniazda dla kart PCI i PCI Express:

- Dwa gniazda kart PCI Express x16 (zarezerwowane dla dwóch kart grafiki)
- Jedno gniazdo karty PCI Express x8 (podłączone jako x4)
- Dwa gniazda kart PCI-X



Jeśli instalujesz lub wymieniasz kartę PCI, PCI Express lub PCI-X, zobacz „Instalowanie karty rozszerzeń” na stronie 217. Jeśli wyjmujesz kartę PCI, PCI Express lub PCI-X, ale nie instalujesz nowej, zobacz „Wyjmowanie karty rozszerzeń” na stronie 225.

Zanim zainstalujesz kartę, zapoznaj się z informacjami dotyczącymi konfigurowania karty, wewnętrznych połączeń i dostosowywania karty do używania w komputerze. Te informacje można znaleźć w dokumentacji dołączonej do karty. Jeśli wymieniasz kartę na inną, odinstaluj obecny sterownik karty.

Instalowanie karty rozszerzeń

- 1 Wykonaj procedury przedstawione w rozdziale „Zanim zaczniesz” na stronie 157.

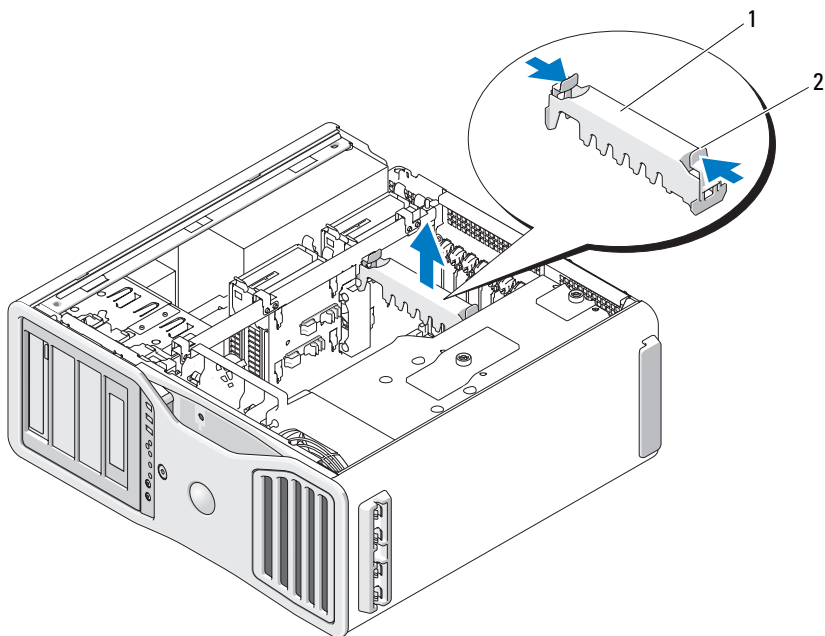


PRZESTROGA: Komputer jest ciężki (minimalna masa wynosi około 25 kg), a przenoszenie go może być utrudnione. Nie należy usiłować podnosić, przesuwać ani przechylać komputera samodzielnie. Uniesienie tego komputera wymaga dwóch osób. Podnosząc komputer, należy zachowywać prawidłową postawę, aby uniknąć obrażeń ciała. W szczególności należy unikać nachylania się. Aby zapoznać się z innymi ważnymi informacjami na temat bezpieczeństwa, zobacz *Przewodnik z informacjami o produkcji*.



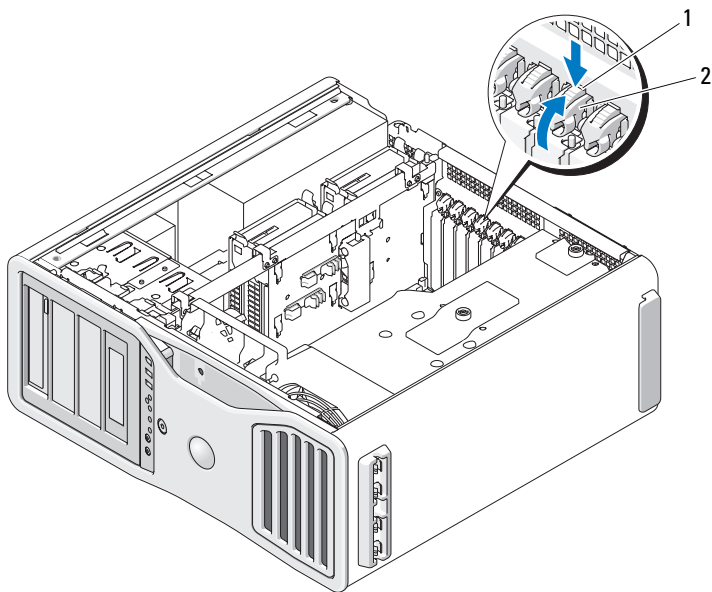
PRZESTROGA: Komputer powinien być zawsze ustawiany w stojaku, aby zapewnić jak największą stabilność. Nieumieszczenie komputera w stojaku może spowodować jego przewrócenie, co może pociągnąć za sobą uszkodzenie komputera i obrażenia ciała.

- 2 Zdejmij pokrywę komputera (zobacz „Zdejmowanie pokrywy komputera” na stronie 159).
- 3 Naciśnij zatrzaski po obu stronach elementu mocującego karty, unieś kartę i wyjmij ją z komputera.



1 element mocujący karty 2 zatrzask

- 4 Naciśnij zatrzask na górze elementu mocującego karty w odpowiednim gnieździe i odchyl element mocujący karty do tyłu przez ściankę obudowy.



1 zatrzask zwalniający 2 element mocujący karty

5 Jeśli instalujesz nową kartę, wyjmij zaślepkę, aby zwolnić gniazdo karty. Następnie wykonaj czynność 7.

➔ **OSTRZEŻENIE:** Upewnij się, że został zwolniony zatrzask zabezpieczający w celu odblokowania karty. Wyjęcie karty w nieprawidłowy sposób może spowodować uszkodzenie płyty systemowej.

6 Jeśli wymieniasz kartę zainstalowaną w komputerze, wyjmij ją:

- a W razie potrzeby odłącz wszystkie kable podłączone do karty.
- b Jeśli karta jest pełnowymiarowa, naciśnij zatrzask zwalniający na końcu przewodnicy na wsporniku wentylatora.
- c Jeśli złącze ma zatrzask, chwyć kartę za górne rogi i naciśnij zatrzask, a następnie wyjmij kartę ze złącza.

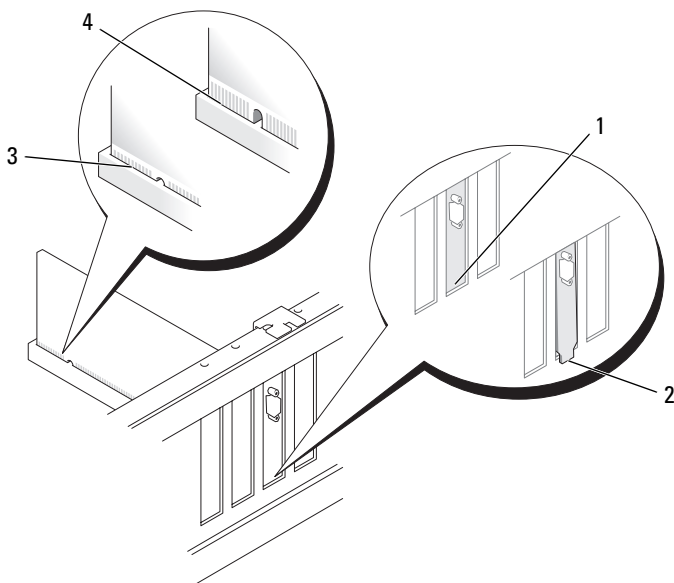
7 Przygotuj kartę do instalacji.

Informacje na temat konfigurowania karty, połączeń wewnętrznych oraz dostosowywania karty do konkretnego komputera można znaleźć w dokumentacji dostarczonej z kartą.



PRZESTROGA: Niektóre karty sieciowe automatycznie uruchamiają komputer po podłączeniu do sieci. Aby uniknąć porażenia prądem elektrycznym, przed instalowaniem kart należy zawsze odłączyć komputer od źródła zasilania, wyjmując kabel z gniazdka elektrycznego.

- 8** Jeśli karta jest pełnowymiarowa, wyrównaj ją między plastikowymi prowadnicami na wentylatorze.
- 9** Ustaw kartę w jednej linii z gniazdem, a zatrzask zabezpieczający (o ile jest przymocowany) — w jednej linii z gniazdem zabezpieczającym.
- 10** Umieść kartę w złączu i mocno ją dociśnij. Sprawdź, czy karta jest prawidłowo osadzona w złączu.
Jeśli w gnieździe karty znajduje się zatrzask, odciągnij go.



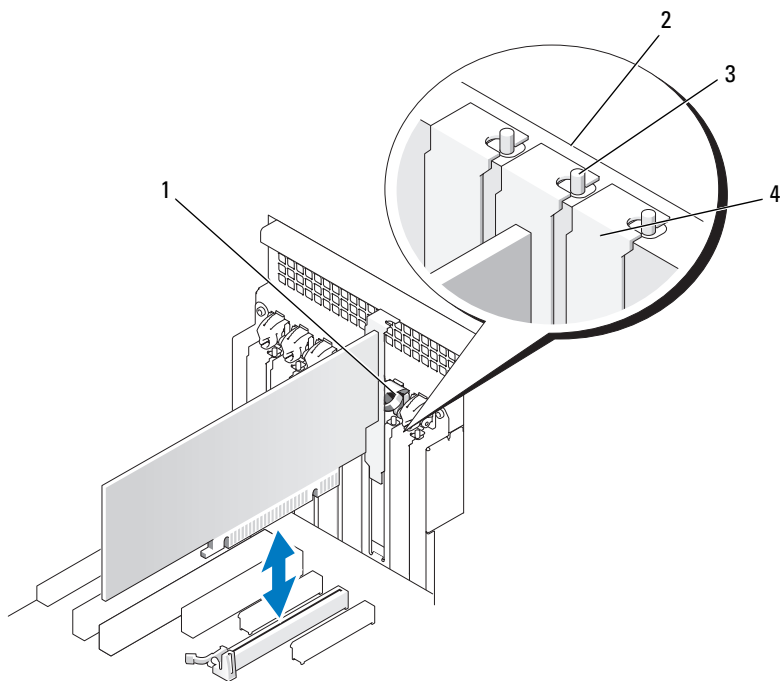
- | | | | |
|---|------------------------------|---|---------------------------------|
| 1 | prawidłowo założona zaślepka | 2 | nieprawidłowo założona zaślepka |
| 3 | prawidłowo osadzona karta | 4 | nieprawidłowo osadzona karta |

11 Zanim umieścisz element mocujący karty na właściwym miejscu, upewnij się, że:

- Górne krawędzie kart i zaślepki nie wystają poza poprzeczkę wyrównania.
- Wycięcie u góry każdej karty lub zaślepki zostało dopasowane do elementu naprowadzającego.



UWAGA: Dla pełnego ustabilizowania karty wyjmij element naprowadzający (śrubę skierowaną do góry) i przykręć ją w normalnym położeniu (skierowaną do dołu).



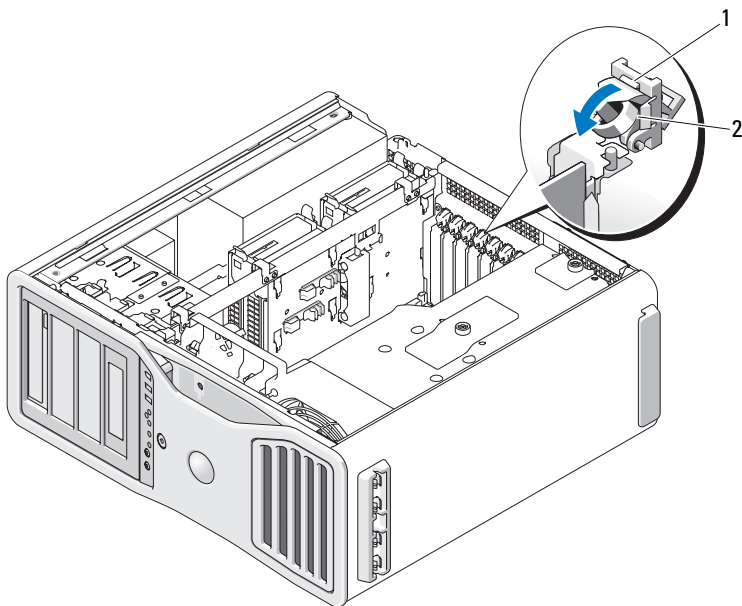
- | | |
|--------------------------|--------------|
| 1 element mocujący karty | 2 poprzeczka |
| 3 element naprowadzający | 4 zaślepka |

Dla pełnego ustabilizowania karty
wyjmij element naprowadzający
(śrubę skierowaną do góry)
i przykręć ją w normalnym
położeniu (skierowaną do dołu).

12 Obróć element mocujący karty, aż do zatrzaśnięcia.



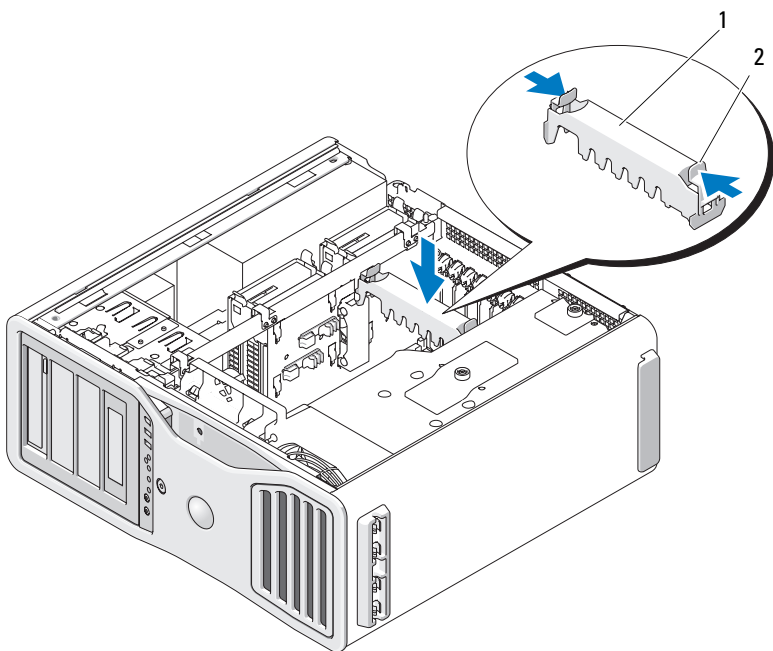
OSTRZEŻENIE: Nie należy układać kabli kart za kartami. Kable poprowadzone za kartami mogą uszkodzić urządzenia zainstalowane w komputerze.



1 zatrzask zwalniający

2 element mocujący karty

- 13** Podłącz wszystkie kable, które powinny być przymocowane do karty.
Informacje dotyczące podłączania kabli do karty można znaleźć w dokumentacji karty.
- 14** Dociśnij element mocujący karty, aby powrócił do oryginalnego położenia; naciśnij go, aż do zatrzaśnięcia.



1 element mocujący karty 2 zatrzask

15 Upewnij się, że wszystkie kable są prawidłowo podłączone i osadzone w złączach.



OSTRZEŻENIE: Aby podłączyć kabel sieciowy, należy najpierw podłączyć go do urządzenia sieciowego, a następnie do komputera.

16 Załóż pokrywę komputera (zobacz „Zakładanie pokrywy komputera” na stronie 164), ponownie podłącz komputer i urządzenia do źródła zasilania i włącz je.

17 Jeśli zainstalowano kartę dźwiękową:

- a Przejdź do programu konfiguracji systemu, wybierz opcję **Integrated Audio** (Zintegrowany dźwięk), a następnie zmień ustawienie tej opcji na **Off** (Wyłączone).
- b Podłącz zewnętrzne urządzenia do złączy na karcie dźwiękowej. Nie podłączaj zewnętrznych urządzeń audio do złączy mikrofonu, słuchawek/głośników i wejścia liniowego na panelu tylnym.

- 18** Jeśli zainstalowano kartę sieciową, należy wyłączyć zintegrowaną kartę sieciową:
- a** Przejdź do programu konfiguracji systemu, wybierz opcję **Integrated NIC** (Zintegrowany kontroler NIC), a następnie zmień ustawienie tej opcji na **Off** (Wyłączone).
 - b** Podłącz kabel sieciowy do złącza na karcie sieciowej. Kabla sieciowego nie należy podłączać do złącza sieciowego znajdującego się na tylnym panelu.
- 19** Zainstaluj wszystkie sterowniki wymagane w przypadku tej karty, zgodnie z opisem przedstawionym w jej dokumentacji.

Wymowanie karty rozszerzeń

- 1** Wykonaj procedury przedstawione w rozdziale „Zanim zaczniesz” na stronie 157.

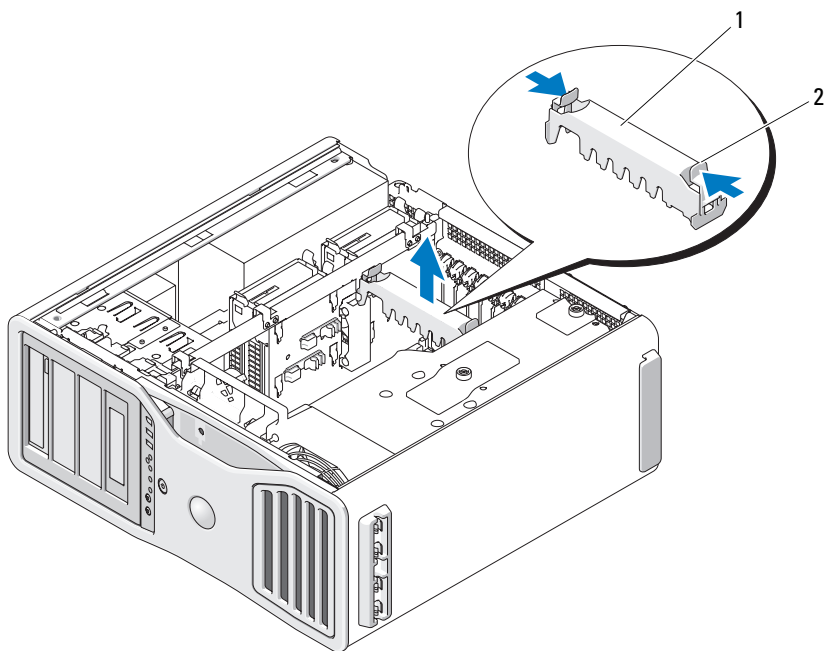


PRZESTROGA: Komputer jest ciężki (minimalna masa wynosi około 25 kg), a przenoszenie go może być utrudnione. Nie należy usiłować podnosić, przesuwac ani przechylać komputera samodzielnie. Uniesienie tego komputera wymaga dwóch osób. Podnosząc komputer, należy zachowywać prawidłową postawę, aby uniknąć obrażeń ciała. W szczególności należy unikać nachylania się. Aby zapoznać się z innymi ważnymi informacjami na temat bezpieczeństwa, zobacz *Przewodnik z informacjami o produkcji*.



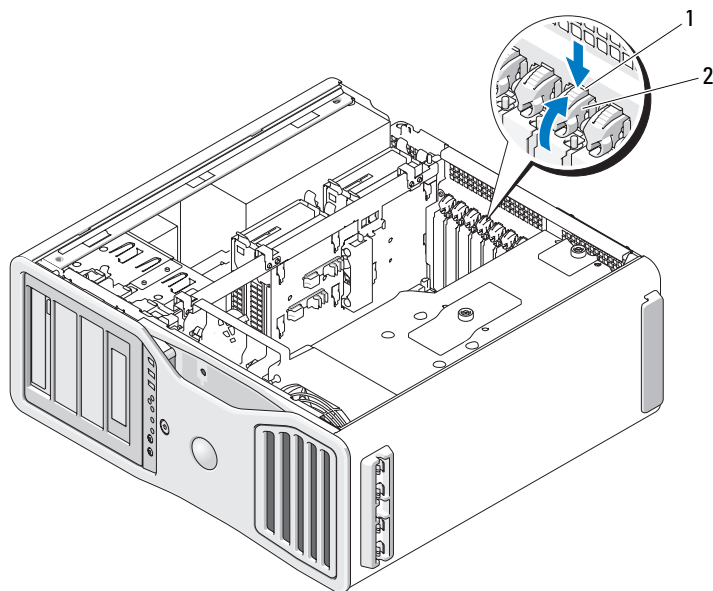
PRZESTROGA: Komputer powinien być zawsze ustawiany w stojaku, aby zapewnić jak największą stabilność. Nieumieszczenie komputera w stojaku może spowodować jego przewrócenie, co może pociągnąć za sobą uszkodzenie komputera i obrażenia ciała.

- 2** Zdejmij pokrywę komputera (zobacz „Zdejmowanie pokrywy komputera” na stronie 159).



1 element mocujący karty 2 zatrzask

- 3 Naciśnij zatrzaski po obu stronach elementu mocującego karty, unieś kartę i wyjmij ją z komputera.
- 4 Naciśnij zatrzask na górze elementu mocującego karty w odpowiednim gnieździe i odchyl element mocujący karty do tyłu przez ściankę obudowy.



1 zatrzask zwalniający 2 element mocujący karty

➔ **OSTRZEŻENIE:** Upewnij się, że został zwolniony zatrzask zabezpieczający w celu odblokowania karty. Wyjęcie karty w nieprawidłowy sposób może spowodować uszkodzenie płyty systemowej.


5 Wyjmij kartę:

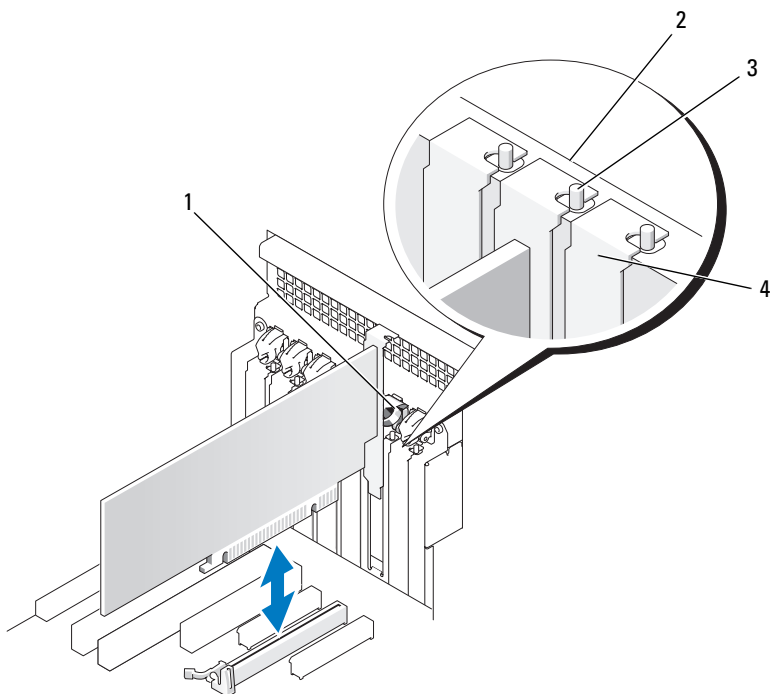
- a W razie potrzeby odłącz wszystkie kable podłączone do karty.
- b Jeśli karta jest pełnowymiarowa, naciśnij zatrzask zwalniający na końcu prowadnicy na wsporniku wentylatora.
- c Jeśli złącze ma zatrzask, chwyć kartę za górne rogi i naciśnij zatrzask, a następnie wyjmij kartę ze złącza.

6 Jeżeli wyjmujesz kartę na stałe, zamontuj zaślepkę w pustym otworze na gniazdo karty.



UWAGA: Zamontowanie zaśleпки w pustych otworach na gniazda kart jest konieczne, aby zachować zgodność komputera z certyfikatami FCC. Zaślepki chronią także wnętrze komputera przed kurzem i zabrudzeniem.

- 7 Zanim umieścisz element mocujący karty na właściwym miejscu, upewnij się, że:
- Górne krawędzie kart i zaślepki nie wystają poza poprzeczkę wyrównania.
 - Wycięcie u góry każdej karty lub zaślepki zostało dopasowane do elementu naprowadzającego.
-  **UWAGA:** Dla pełnego ustabilizowania karty wyjmij element naprowadzający (śrubę skierowaną do góry) i przykręć ją w normalnym położeniu (skierowaną do dołu).

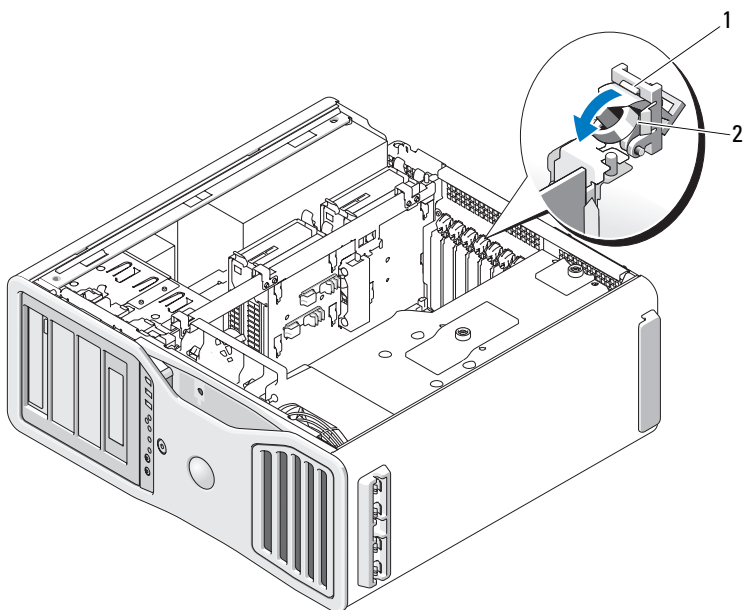


- | | |
|--------------------------|--------------|
| 1 element mocujący karty | 2 poprzeczka |
| 3 element naprowadzający | 4 zaślepka |

UWAGA: Dla pełnego ustabilizowania karty wyjmij element naprowadzający (śrubę skierowaną do góry) i przykręć ją w normalnym położeniu (skierowaną do dołu).

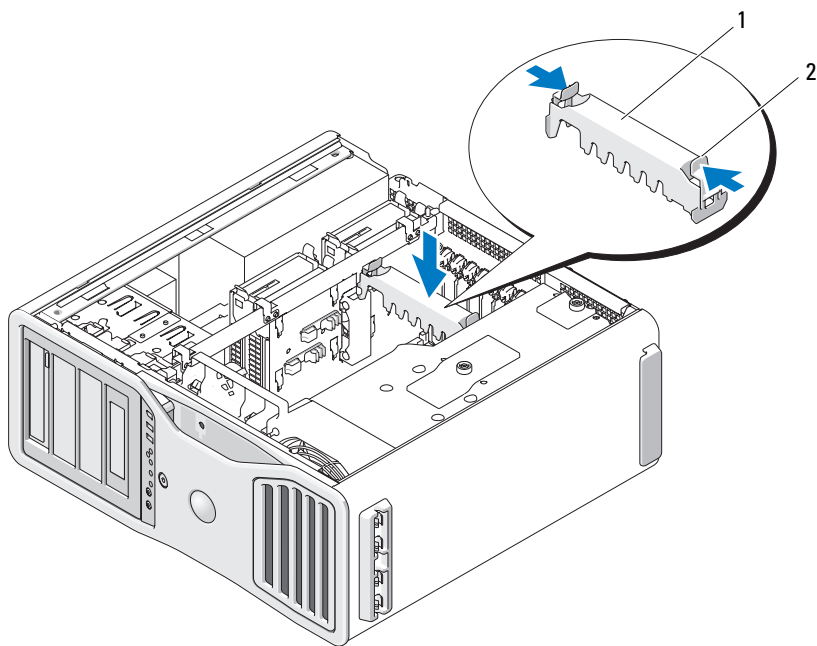
➡ **OSTRZEŻENIE:** Nie należy układać kabli kart za kartami. Kable poprowadzone za kartami mogą uszkodzić urządzenia zainstalowane w komputerze.

- 8** Podłącz wszystkie kable, które powinny być przymocowane do karty.
Informacje dotyczące podłączania kabli do karty można znaleźć w dokumentacji karty.
- 9** Obróć element mocujący karty i dociśnij zatrzask.



1 zatrzask zwalniający 2 element mocujący karty

- 10** Podłącz kable danych do wszystkich zainstalowanych dysków twardej.
- 11** Podłącz kable zasilania do wszystkich zainstalowanych dysków twardej.
- 12** Upewnij się, że wszystkie kable są prawidłowo podłączone i osadzone w złączach.
- 13** Dociśnij element mocujący karty, aby powrócił do oryginalnego położenia; naciśnij go, aż do zatrzaśnięcia.



1 element mocujący karty 2 zatrzask

➔ **OSTRZEŻENIE:** Aby podłączyć kabel sieciowy, należy najpierw podłączyć go do urządzenia sieciowego, a następnie do komputera.

- 14 Załóż pokrywę komputera (zobacz „Zakładanie pokrywy komputera” na stronie 164), ponownie podłącz komputer i urządzenia do źródła zasilania i włącz je.
- 15 Odinstaluj sterownik wyjętej karty. Zapoznaj się z dokumentacją dołączoną do karty.
- 16 Jeśli wymontowano kartę dźwiękową:
 - a Przejdź do programu konfiguracji systemu, wybierz opcję **Integrated Audio** (Zintegrowany dźwięk), a następnie zmień ustawienie tej opcji na **On** (Włączone).
 - b Podłącz zewnętrzne urządzenia audio do złączy na tylnym panelu komputera.

17 Jeśli wymontowano kartę sieciową:

- a Przejdź do programu konfiguracji systemu, wybierz opcję **Integrated NIC** (Zintegrowany kontroler NIC), a następnie zmień ustawienie tej opcji na **On** (Włączone).
- b Podłącz kabel sieciowy do złącza sieciowego znajdującego się na tylnym panelu komputera.

Wymowanie karty grafiki PCI Express w konfiguracji SLI

Procedury omówione w tej sekcji mają zastosowanie tylko do systemów, w których karty grafiki są skonfigurowane w trybie SLI. Aby zapoznać się z informacjami na temat wymontowywania innych typów kart PCI lub PCI Express, zobacz „Wymowanie karty rozszerzeń” na stronie 225.



UWAGA: W celu zmodernizowania komputera do konfiguracji SLI lub usunięcia tej konfiguracji będzie konieczne uzyskanie dodatkowych części, dostępnych w firmie Dell. Zobacz „Kontakt z firmą Dell” na stronie 317.

- 1 Wykonaj procedury przedstawione w rozdziale „Zanim zaczniesz” na stronie 157.

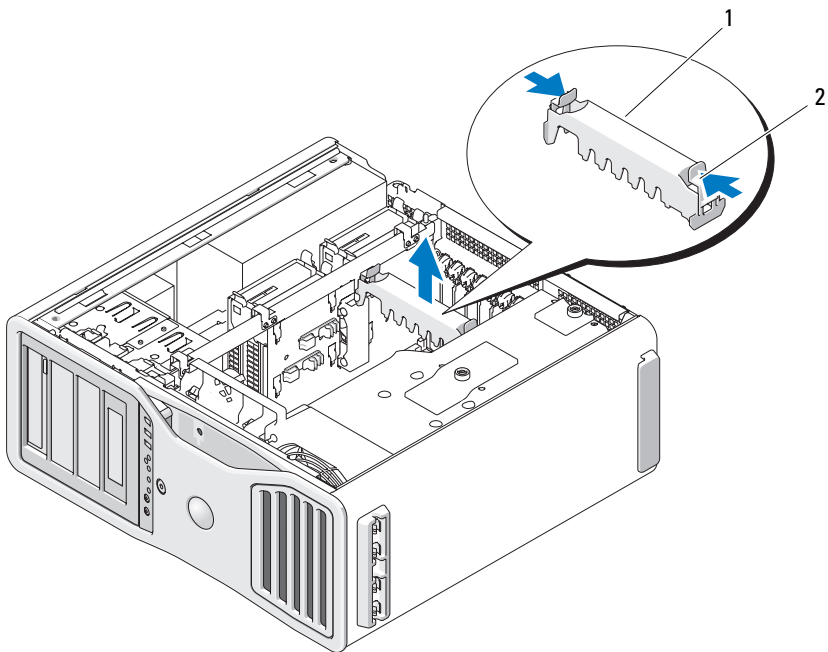


PRZESTROGA: Komputer jest ciężki (minimalna masa wynosi około 25 kg), a przenoszenie go może być utrudnione. Nie należy usiłować podnosić, przesuwac ani przechylać komputera samodzielnie. Uniesienie tego komputera wymaga dwóch osób. Podnosząc komputer, należy zachowywać prawidłową postawę, aby uniknąć obrażeń ciała. W szczególności należy unikać nachylania się. Aby zapoznać się z innymi ważnymi informacjami na temat bezpieczeństwa, zobacz *Przewodnik z informacjami o produkcji*.



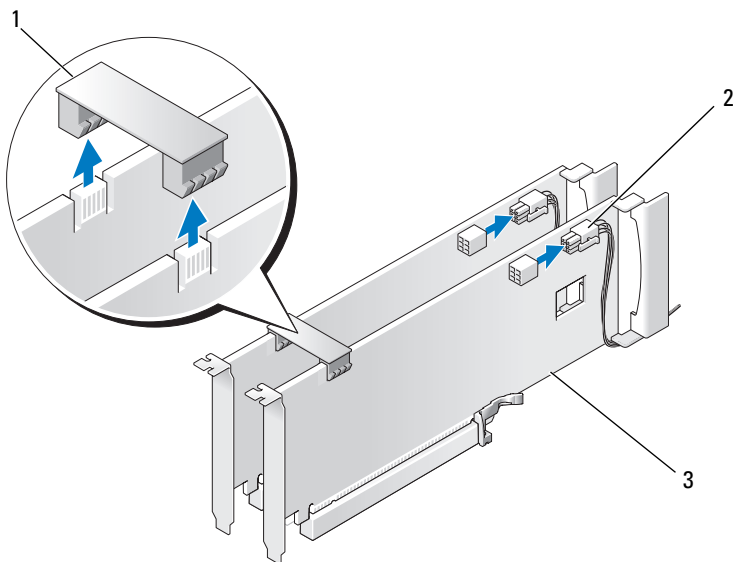
PRZESTROGA: Komputer powinien być zawsze ustawiany w stojaku, aby zapewnić jak największą stabilność. Nieumieszczenie komputera w stojaku może spowodować jego przewrócenie, co może pociągnąć za sobą uszkodzenie komputera i obrażenia ciała.

- 2 Zdejmij pokrywę komputera (zobacz „Zdejmowanie pokrywy komputera” na stronie 159).

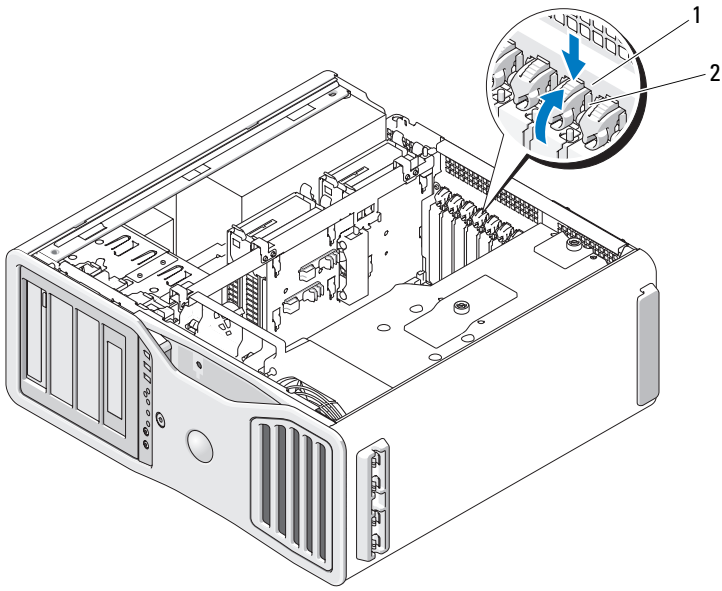


1 element mocujący karty 2 zatrzask

- 3** Naciśnij zatrzaski po obu stronach elementu mocującego karty, unieś kartę i wyjmij ją z komputera.
- 4** Delikatnie przytrzymując jedną ręką obie karty grafiki, drugą ręką zdejmij mostek kart grafiki (jeśli jest zainstalowany), pociągając go ku górze i wyjmując z komputera. Odłóż go na bok.



- 1 mostek karty grafiki (nieobecny w niektórych konfiguracjach z dwiema kartami grafiki) 2 złącza zasilania (2)
- 3 dwie karty grafiki PCI Express
- 5 Odłącz wszystkie kable podłączone do karty.
- 6 Naciśnij zatrzask na górze elementu mocującego karty w odpowiednim gnieździe i odchyl element mocujący karty do tyłu przez ściankę obudowy.

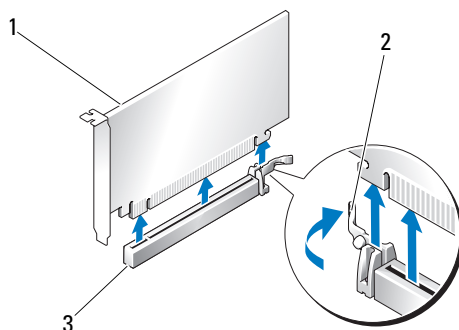


1 zatrzask zwalniający

2 element mocujący karty

7 Wyjmij kartę:


- a W razie potrzeby odłącz wszystkie kable podłączone do karty.
- b Jeśli karta jest pełnowymiarowa, naciśnij zatrzask zwalniający na końcu prowadnicy na wsporniku wentylatora.
- c Jeśli złącze ma zatrzask, chwyć kartę za górne rogi i naciśnij zatrzask, a następnie wyjmij kartę ze złącza.




- 1 karta PCI Express x16 2 zaczep zabezpieczający
 3 gniazdo karty PCI Express x16

- 8** Jeśli wymieniasz kartę na inną, zobacz „Instalowanie dwóch kart grafiki PCI Express” na stronie 240.


Jeżeli wyjmiesz kartę, ale nie instalujesz nowej, zamontuj zaślepkę w pustym otworze na gniazdo karty.

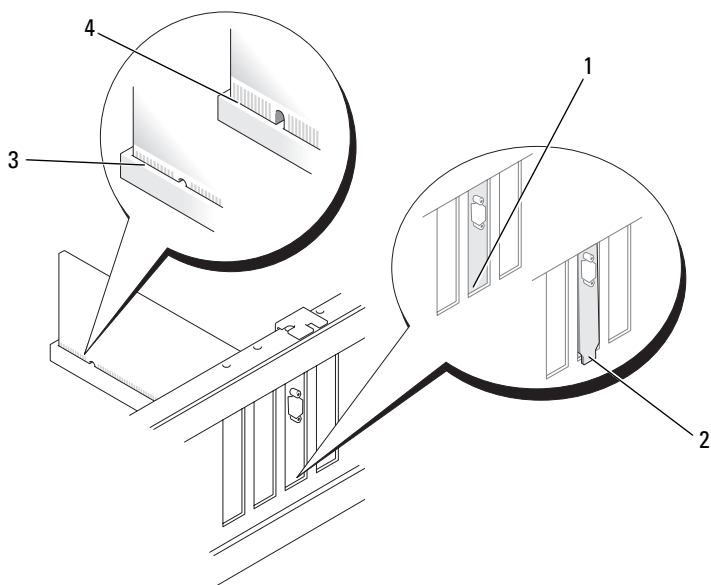
 **UWAGA:** Zamontowanie zaślepki w pustych otworach na gniazda kart jest konieczne, aby zachować zgodność komputera z certyfikatami FCC. Zaślepki chronią także wnętrze komputera przed kurzem i zabrudzeniem.

 **UWAGA:** Mostek grafiki (nieobecny w niektórych konfiguracjach z dwiema kartami grafiki) jest zbędny, jeśli w komputerze jest zainstalowana tylko jedna karta.

- 9** Zanim umieścisz element mocujący karty na właściwym miejscu, upewnij się, że:

- Górne krawędzie kart i zaślepki nie wystają poza poprzeczkę wyrównania.
- Wycięcie u góry każdej karty lub zaślepki zostało dopasowane do elementu prowadzącego.

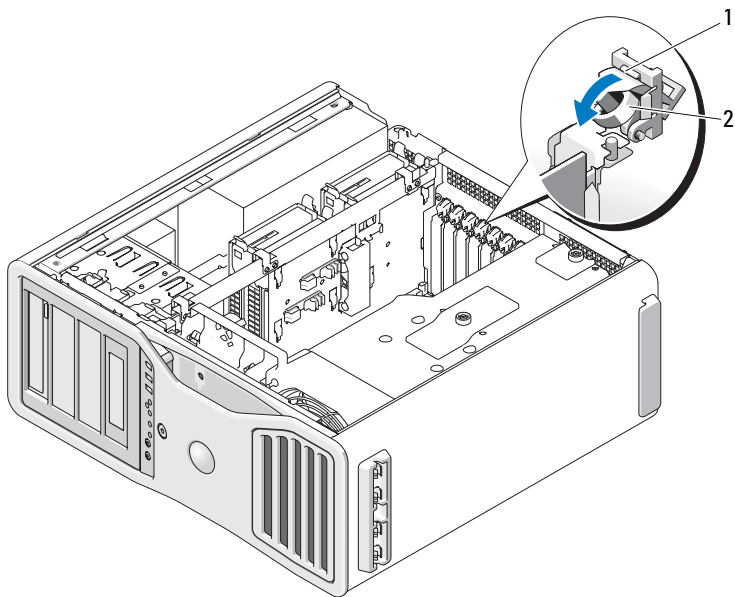
 **UWAGA:** Dla pełnego ustabilizowania karty wyjmij element naprowadzający (śrubę skierowaną do góry) i przykręć ją w normalnym położeniu (skierowaną do dołu).



- | | | | |
|---|------------------------------|---|---------------------------------|
| 1 | prawidłowo założona zaślepka | 2 | nieprawidłowo założona zaślepka |
| 3 | prawidłowo osadzona karta | 4 | nieprawidłowo osadzona karta |

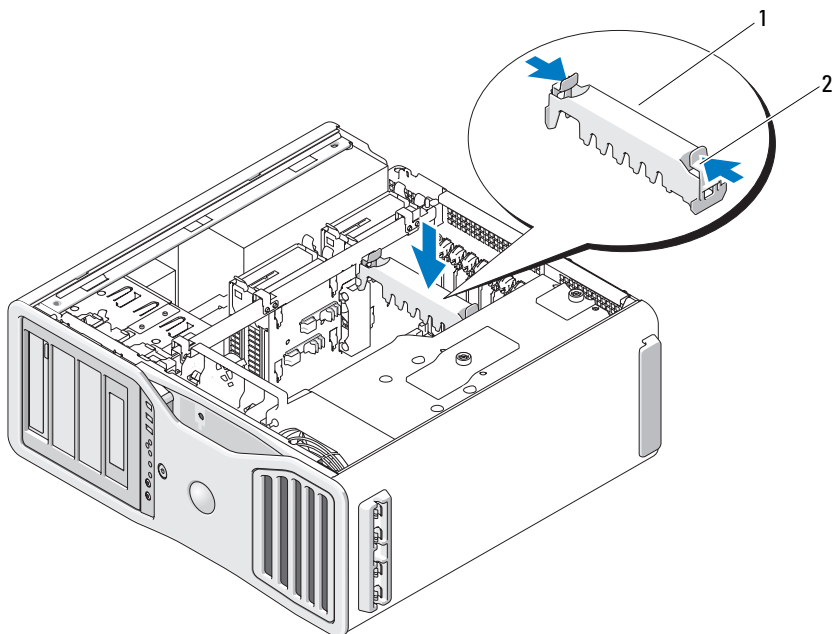
➔ OSTRZEŻENIE: Nie należy układać kabli kart za kartami. Kable poprowadzone za kartami mogą uszkodzić urządzenia zainstalowane w komputerze.

- 10** Podłącz wszystkie kable, które powinny być przymocowane do karty.
Informacje dotyczące podłączania kabli do karty można znaleźć w dokumentacji karty.
- 11** Obróć element mocujący karty i dociśnij zatrzask.



1 zatrzask zwalniający 2 element mocujący karty

- 12** Dociśnij element mocujący karty, aby powrócił do oryginalnego położenia; naciśnij go, aż do zatrzaśnięcia.




1 element mocujący karty 2 zatrzask

➔ **OSTRZEŻENIE:** Aby podłączyć kabel sieciowy, należy najpierw podłączyć go do portu lub urządzenia sieciowego, a następnie do komputera.

- 13** Załóż pokrywę komputera (zobacz „Zakładanie pokrywy komputera” na stronie 164), ponownie podłącz komputer i urządzenia do źródła zasilania i włącz je.

Instalowanie dwóch kart grafiki PCI Express


 **UWAGA:** W celu zmodernizowania komputera do konfiguracji z dwiema kartami grafiki, jak również w celu przywrócenia konfiguracji z tylko jedną kartą grafiki będzie konieczne uzyskanie dodatkowych części, dostępnych w firmie Dell. Zobacz „Kontakt z firmą Dell” na stronie 317.


Procedury omówione w tej sekcji mają zastosowanie tylko do konfiguracji z dwiema kartami grafiki PCI Express. Aby zapoznać się z informacjami na temat wymontowywania innych typów kart PCI lub PCI Express, zobacz „Instalowanie karty rozszerzeń” na stronie 217.

Jedno gniazdo kart PCI i dwa gniazda kart PCI Express x8 (podłączone jako x4) są niedostępne, jeśli zainstalowano kartę nośną grafiki w celu uzyskania konfiguracji z dwiema kartami grafiki. W takiej sytuacji jest natomiast dostępne dodatkowo gniazdo kart PCI Express x16 dla drugiej karty grafiki. W przypadku modernizowania komputera do konfiguracji z dwiema kartami grafiki lub przywracania oryginalnej konfiguracji będzie konieczne uzyskanie dodatkowych części. Aby uzyskać opcjonalne części do modernizacji, skontaktuj się z firmą Dell (zobacz „Kontakt z firmą Dell” na stronie 317).

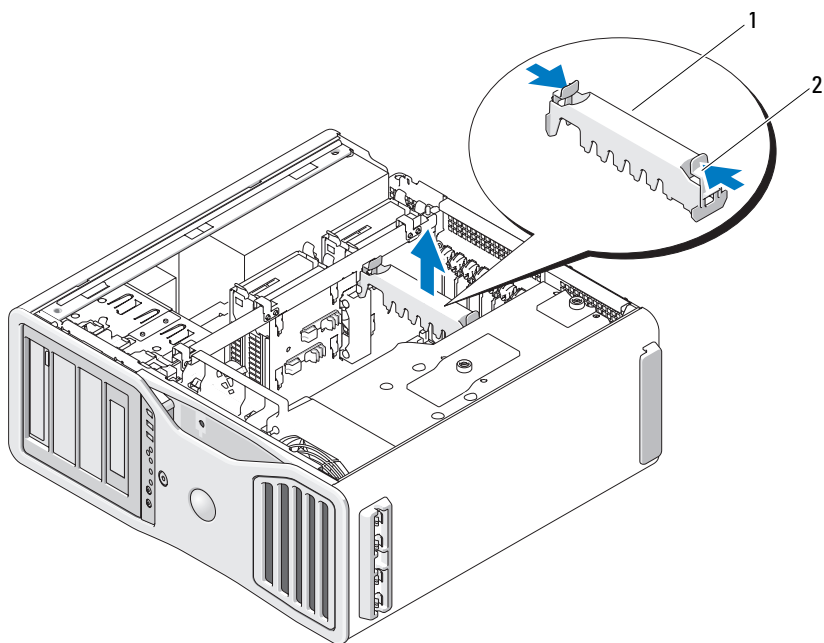
Aby odszukać gniazdo karty PCI Express x1, zobacz „Komponenty płyty systemowej” na stronie 28. Aby wymontować kartę PCI Express, zobacz „Wyjmowanie karty rozszerzeń” na stronie 225.

- 1 Wykonaj procedury przedstawione w rozdziale „Zanim zaczniesz” na stronie 157.

 **PRZESTROGA:** Komputer jest ciężki (minimalna masa wynosi około 25 kg), a przenoszenie go może być utrudnione. Nie należy usiłować podnosić, przesuwac ani przechylać komputera samodzielnie. Uniesienie tego komputera wymaga dwóch osób. Podnosząc komputer, należy zachowywać prawidłową postawę, aby uniknąć obrażeń ciała. W szczególności należy unikać nachylania się. Aby zapoznać się z innymi ważnymi informacjami na temat bezpieczeństwa, zobacz *Przewodnik z informacjami o produkcji*.

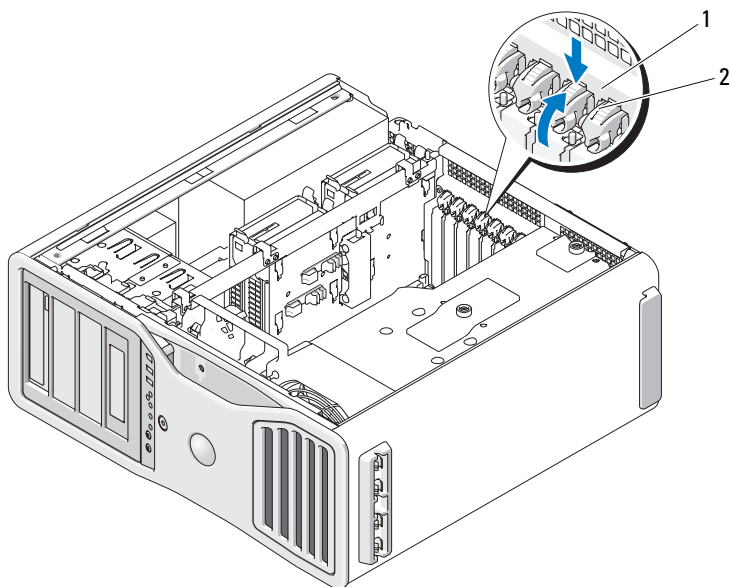
 **PRZESTROGA:** Komputer powinien być zawsze ustawiany w stojaku, aby zapewnić jak największą stabilność. Nieumieszczenie komputera w stojaku może spowodować jego przewrócenie, co może pociągnąć za sobą uszkodzenie komputera i obrażenia ciała.

- 2 Zdejmij pokrywę komputera (zobacz „Zdejmowanie pokrywy komputera” na stronie 159).



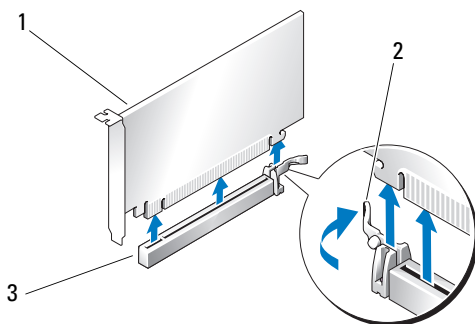
1 element mocujący karty 2 zatrzask

- 3** Naciśnij zatrzaski po obu stronach elementu mocującego karty, unieś kartę i wyjmij ją z komputera.
- 4** Naciśnij zatrzask na górze elementu mocującego karty w odpowiednim gnieździe i odchyl element mocujący karty do tyłu przez ściankę obudowy.



1 zatrask zwalniający 2 element mocujący karty

- 5 Jeśli wymieniasz kartę na inną, zobacz „Wymywanie karty grafiki PCI Express w konfiguracji SLI” na stronie 232.
- 6 Przygotuj kartę do instalacji.
Informacje na temat konfigurowania karty, połączeń wewnętrznych oraz dostosowywania karty do konkretnego komputera można znaleźć w dokumentacji dostarczonej z kartą.
- 7 Jeśli karta jest pełnowymiarowa, wyrównaj ją między plastikowymi przewodnikami na wentylatorze.
- 8 Ustaw kartę w jednej linii z gniazdem, a zatrask zabezpieczający (o ile jest przymocowany) — w jednej linii z gniazdem zabezpieczającym.



- 1 karta PCI Express x16 2 zaczep zabezpieczający
 3 gniazdo karty PCI Express x16

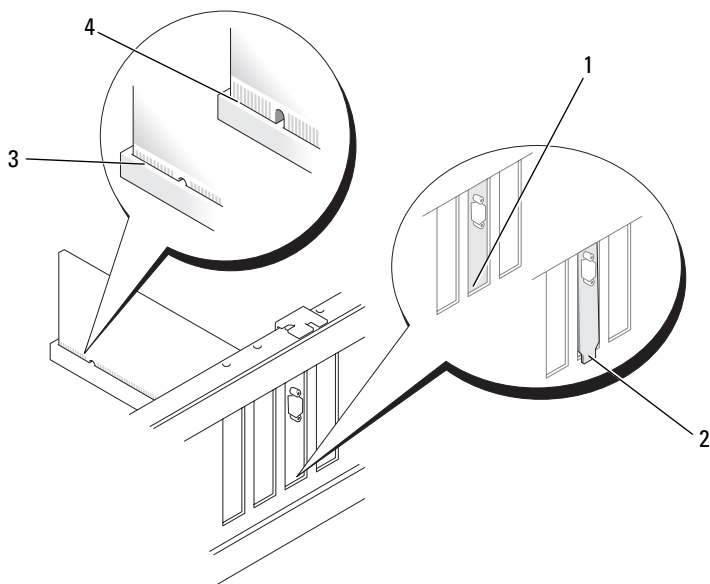
➔ OSTRZEŻENIE: Upewnij się, że został zwolniony zatrzask zabezpieczający w celu osadzenia karty. Nieprawidłowe zainstalowanie karty może spowodować uszkodzenie płyty systemowej.

9 Delikatnie odciągnij zatrzask zabezpieczający (jeśli istnieje) i umieść kartę w złączu. Dociśnij kartę i sprawdź, czy jest prawidłowo osadzona w złączu.

10 Zanim umieścisz element mocujący karty na właściwym miejscu, upewnij się, że:

- Górne krawędzie kart i zaślepki nie wystają poza poprzeczkę wyrównania.
- Wycięcie u góry każdej karty lub zaślepki zostało dopasowane do elementu naprowadzającego.

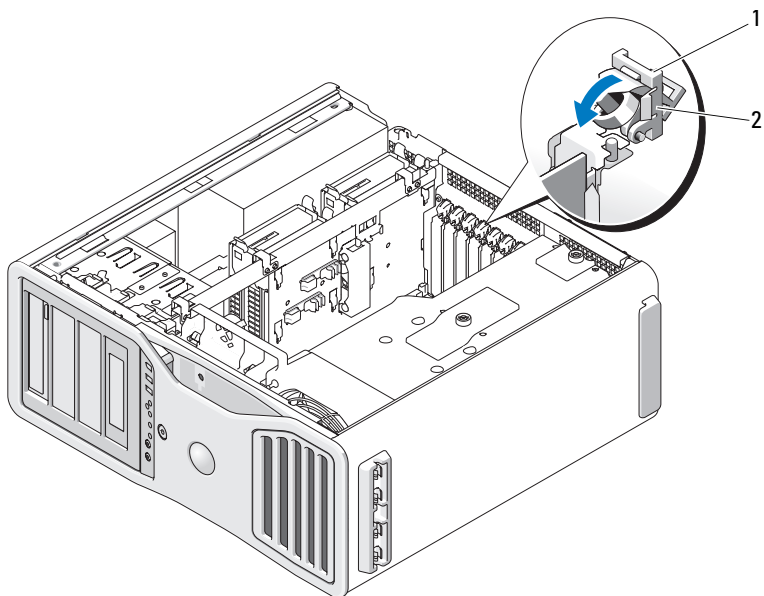
✎ UWAGA: Dla pełnego ustabilizowania karty wyjmij element naprowadzający (śrubę skierowaną do góry) i przykręć ją w normalnym położeniu (skierowaną do dołu).



- | | | | |
|---|---------------------------------|---|------------------------------------|
| 1 | prawidłowo założona
zaślepka | 2 | nieprawidłowo założona
zaślepka |
| 3 | prawidłowo osadzona karta | 4 | nieprawidłowo osadzona karta |

➔ OSTRZEŻENIE: Nie należy układać kabli kart za kartami. Kable poprowadzone za kartami mogą uszkodzić urządzenia zainstalowane w komputerze.

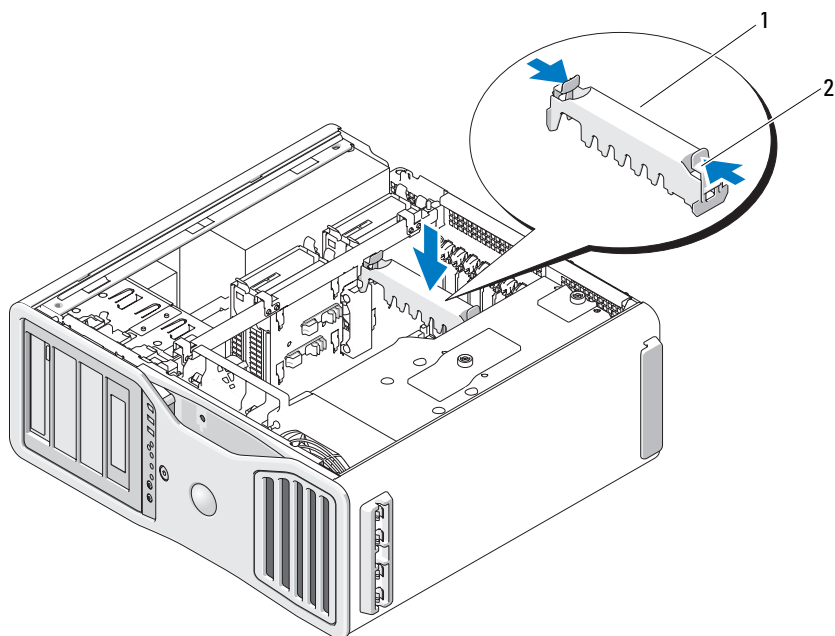
- 11** Podłącz wszystkie kable, które powinny być przymocowane do karty.
Informacje dotyczące podłączania kabli do karty można znaleźć w dokumentacji karty.
- 12** Obróć element mocujący karty i dociśnij zatrzask.



1 zatrzask zwalniający

2 element mocujący karty

- 13** Dociśnij element mocujący karty, aby powrócił do oryginalnego położenia; naciśnij go, aż do zatrzaśnięcia.



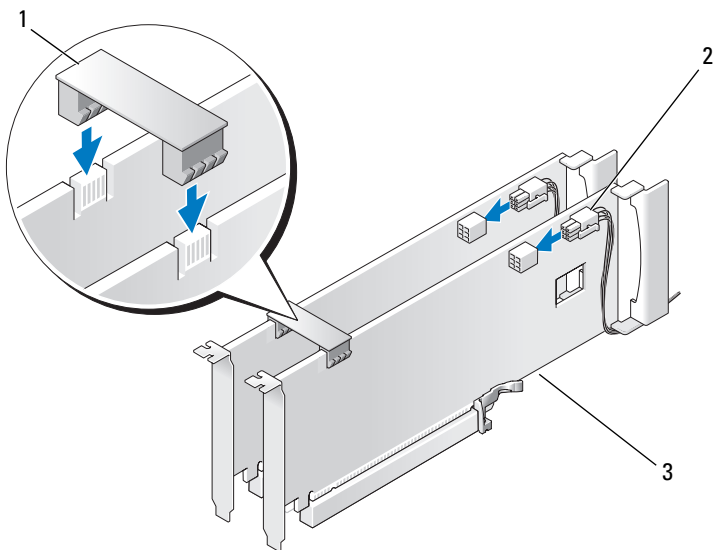
1 element mocujący karty 2 zatrzask

➔ **OSTRZEŻENIE:** Nieprawidłowe przyłączenie kabla zasilania karty grafiki może spowodować pogorszenie wydajności grafiki komputera.

14 Podłącz kabel zasilania do złącza zasilania na karcie.

Aby uzyskać informacje na temat podłączania kabli do karty, zapoznaj się z dokumentacją dostarczoną z kartą.

15 Zamontuj mostek kart grafiki (jeśli jest wymagany w konfiguracji z dwiema kartami grafiki), dociskając go mocno, aby całkowicie przykrywał zatrzaski złączy.



- 1 mostek karty grafiki (nieobecny w niektórych konfiguracjach z dwiema kartami grafiki)
- 2 złącza zasilania (2)
- 3 dwie karty grafiki PCI Express


➔ OSTRZEŻENIE: Aby podłączyć kabel sieciowy, należy najpierw podłączyć go do portu lub urządzenia sieciowego, a następnie do komputera.


- 16 Załóż pokrywę komputera (zobacz „Zakładanie pokrywy komputera” na stronie 164), ponownie podłącz komputer i urządzenia do źródła zasilania i włącz je.

Wymowanie opcjonalnej karty nośnej grafiki

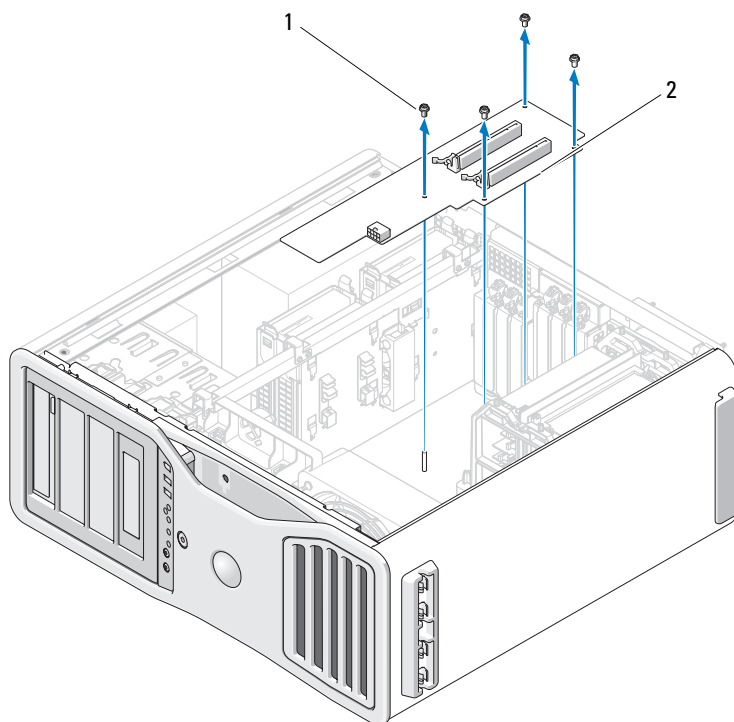
✍ UWAGA: W celu zmodernizowania komputera do konfiguracji z dwiema kartami grafiki (z kartą nośną grafiki), jak również w celu przywrócenia konfiguracji z tylko jedną kartą grafiki będzie konieczne uzyskanie dodatkowych części, dostępnych w firmie Dell. Zobacz „Kontakt z firmą Dell” na stronie 317.

- 1 Wykonaj procedury przedstawione w rozdziale „Zanim zaczniesz” na stronie 157.

 **PRZESTROGA:** Komputer jest ciężki (minimalna masa wynosi około 25 kg), a przenoszenie go może być utrudnione. Nie należy usiłować podnosić, przesuwać ani przechylać komputera samodzielnie. Uniesienie tego komputera wymaga dwóch osób. Podnosząc komputer, należy zachowywać prawidłową postawę, aby uniknąć obrażeń ciała. W szczególności należy unikać nachylania się. Aby zapoznać się z innymi ważnymi informacjami na temat bezpieczeństwa, zobacz *Przewodnik z informacjami o produkcji*.

 **PRZESTROGA:** Komputer powinien być zawsze ustawiany w stojaku, aby zapewnić jak największą stabilność. Nieumieszczenie komputera w stojaku może spowodować jego przewrócenie, co może pociągnąć za sobą uszkodzenie komputera i obrażenia ciała.

- 2 Zdejmij pokrywę komputera (zobacz „Zakładanie pokrywy komputera” na stronie 164).
- 3 Jeśli jest zainstalowana karta nośna grafiki, wymontuj ją:
 - a Usuń cztery śruby mocujące.
 - b Odłącz kabel zasilania.
 - c Lekko unieś kartę i pochyl w prawo, aby wyjąć ją z podstawy wentylatora i karty nośnej.
 - d Odłóż kartę nośną na bok.



1 śruby

2 karta nośna grafiki

Wymiana opcjonalnej karty nośnej grafiki



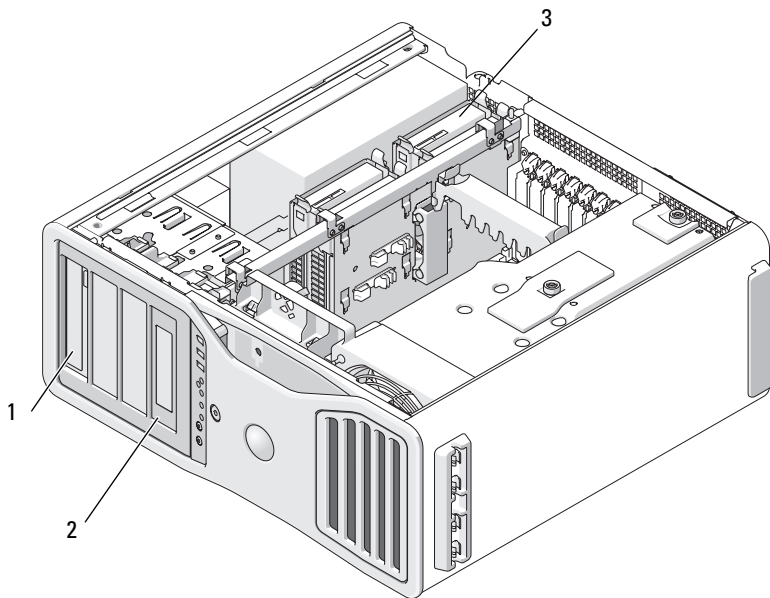
UWAGA: W celu zmodernizowania komputera do konfiguracji z dwiema kartami grafiki (z kartą nośną grafiki), jak również w celu przywrócenia konfiguracji z tylko jedną kartą grafiki będzie konieczne uzyskanie dodatkowych części, dostępnych w firmie Dell. Zobacz „Kontakt z firmą Dell” na stronie 317.

Wykonaj czynności demontażu karty nośnej grafiki w odwrotnej kolejności.

Napędy

Komputer obsługuje następujące napędy:

- Do czterech dysków twardych SAS (SCSI ze złączem szeregowym) i jeden szeregowy dysk twardy ATA (SATA), albo do pięciu dysków twardych SATA
- Do trzech napędów optycznych (jeśli we wnęce na napęd 5,25 cala nie zainstalowano napędu dyskietek, czytnika kart pamięci ani dysku twardego)
- Jeden napęd dyskietek
- Jeden czytnik kart pamięci



- 1 cztery wnęki na napędy 5,25 cala (obsługują napęd optyczny, napęd dyskietek, czytnik kart pamięci lub dysk twardy SATA w specjalnej obejmy dysku)
- 2 płytki i wstawki panelu napędów dla napędu dyskietek/czytnika kart pamięci
- UWAGA:** Obejmy czytnika kart pamięci/napędu dyskietek 5,25 cala nie można używać jako obejmy dysku twardego.
- 3 cztery wnęki na dyski twarde (obsługują dyski SATA lub SAS)

Ogólne wskazówki dotyczące instalowania napędów

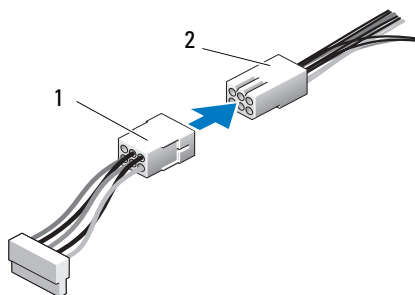
Podczas instalowania napędu do jego tylnej części należy podłączyć dwa kable — kabel zasilacza prądu stałego i kabel danych. Drugi koniec kabla danych należy podłączyć do karty rozszerzeń lub płyty systemowej. Większość złączy jest tak zaprojektowana, aby uniemożliwić nieprawidłowe podłączenie końcówek kabla.

Ogólne wskazówki dotyczące instalowania napędów

OSTRZEŻENIE: Jeśli konfiguracja komputera przewiduje metalowe osłony, muszą być one zamontowane zawsze podczas użytkowania komputera. W przeciwnym razie komputer może działać nieprawidłowo.

Podczas instalowania napędu do jego tylnej części należy podłączyć dwa kable — kabel zasilacza prądu stałego i kabel danych. Drugi koniec kabla danych należy podłączyć do karty rozszerzeń lub płyty systemowej. Większość złączy jest tak zaprojektowana, aby uniemożliwić nieprawidłowe podłączenie końcówek kabla: wycięcie lub brakujący styk w złączu odpowiada występowi lub otworowi w gnieździe.

Złącza kabla zasilania

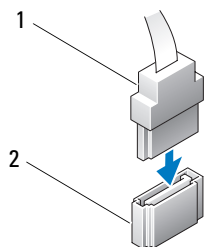


1 kabel zasilania

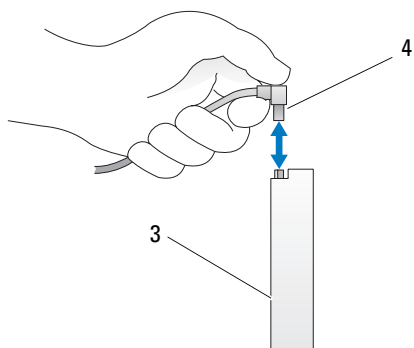
2 złącze wejścia zasilania

Podłączając kabel SAS lub SATA, należy trzymać go za złącze na obu końcach i mocno docisnąć w gnieździe. Odłączając kabel SAS lub SATA, należy trzymać go za złącze na obu końcach i mocno pociągnąć.

Złącza kabli danych SATA

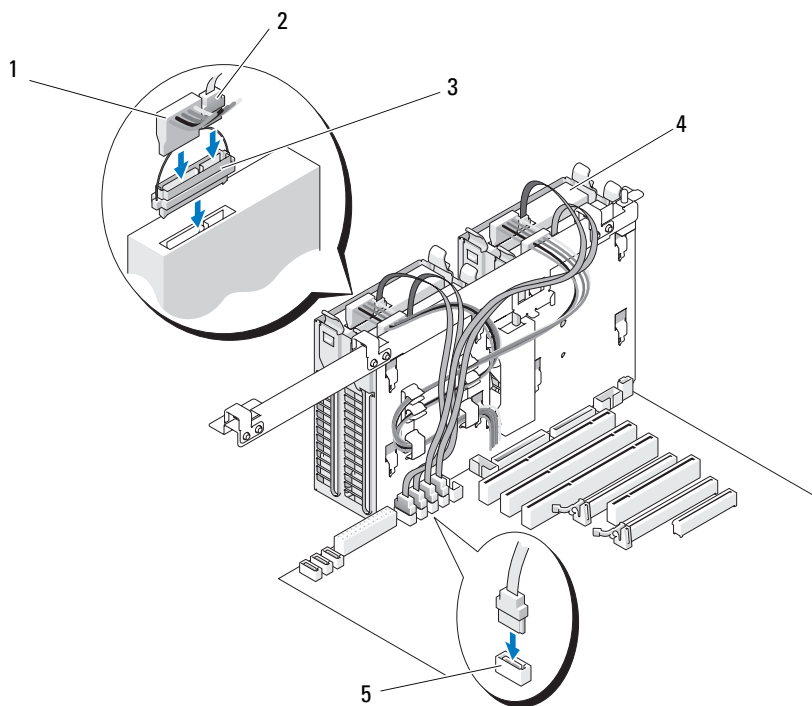


- 1 kabel danych SATA
- 3 napęd SATA



- 2 złącze SATA na płycie systemowej
- kabel danych SATA

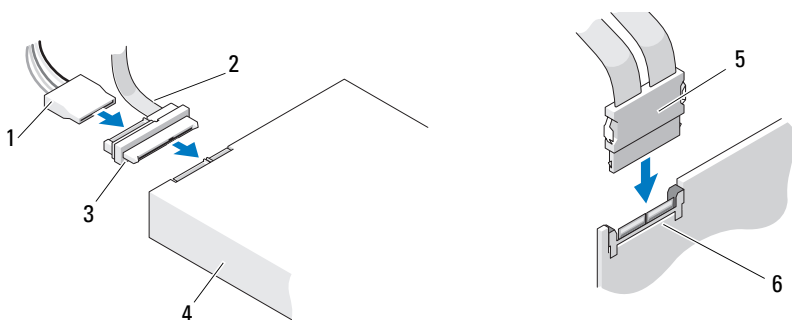
Złącza kabli danych SAS



- 1 kabel zasilania
- 3 przejściówka
- 5 złącze dysku twardego

- 2 kabel danych SAS
- 4 napęd SAS

Złącza kabla danych na karcie kontrolera




- | | | | |
|---|-------------------|---|---|
| 1 | złącze danych SAS | 2 | złącze zasilania |
| 3 | przejściówka | 4 | napęd SAS |
| 5 | złącze SAS | 6 | opcjonalna karta kontrolera PCI Express SAS |


Dysk twardy

- ➔ **OSTRZEŻENIE:** Nie należy instalować dysku twardego SAS we wnęce na napęd 5,25 cala. Te wnęki obsługują tylko dyski twarde SATA, napędy optyczne, napędy dyskietek i czytniki kart pamięci.
- ➔ **OSTRZEŻENIE:** Jeśli jest zainstalowany jeden napęd SATA i jakiegokolwiek napędy SAS, napęd SATA musi być dyskiem startowym i należy go zainstalować we wnęce na napęd 5,25 cala.
- ➔ **OSTRZEŻENIE:** Zalecane jest stosowanie tylko kabli SAS zakupionych w firmie Dell. Nie ma gwarancji, że kable zakupione u innego dostawcy będą współdziałać z komputerami firmy Dell.


Numery napędów znajdują się na obudowie, obok wnęki na napędy.


Wymowanie dysku twardego (wnęki 1-4)

 **PRZESTROGA:** Przed przystąpieniem do wykonywania procedur opisanych w tej sekcji należy wykonać instrukcje dotyczące bezpieczeństwa zamieszczone w *Przewodniku z informacjami o produkcji*.

 **PRZESTROGA:** Aby uniknąć porażenia prądem elektrycznym, przed zdjęciem pokrywy zawsze należy odłączyć komputer od źródła zasilania, wyjmując kabel z gniazdka elektrycznego.

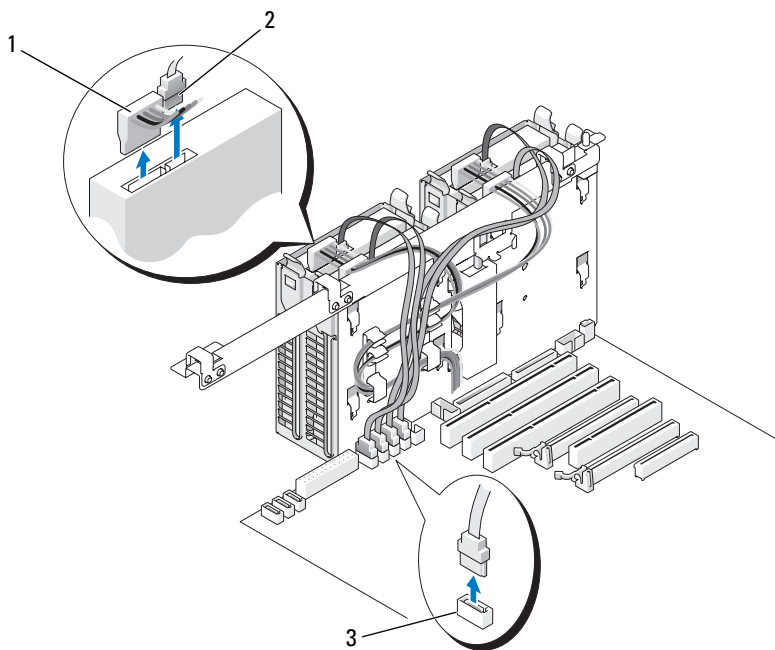
- 1 Jeśli wymieniasz dysk twardy zawierający dane, które chcesz zachować, przed rozpoczęciem wykonywania tej procedury wykonaj kopię zapasową plików.
- 2 Wykonaj procedury przedstawione w rozdziale „Zanim zaczniesz” na stronie 157.

 **PRZESTROGA:** Komputer jest ciężki (minimalna masa wynosi około 25 kg), a przenoszenie go może być utrudnione. Nie należy usiłować podnosić, przesuwac ani przechylać komputera samodzielnie. Uniesienie tego komputera wymaga dwóch osób. Podnosząc komputer, należy zachowywać prawidłową postawę, aby uniknąć obrażeń ciała. W szczególności należy unikać nachylania się. Aby zapoznać się z innymi ważnymi informacjami na temat bezpieczeństwa, zobacz *Przewodnik z informacjami o produkcji*.

 **PRZESTROGA:** Komputer powinien być zawsze ustawiany w stojaku, aby zapewnić jak największą stabilność. Nieumieszczenie komputera w stojaku może spowodować jego przewrócenie, co może pociągnąć za sobą uszkodzenie komputera i obrażenia ciała.

- 3 Zdejmij pokrywę komputera (zobacz „Zdejmowanie pokrywy komputera” na stronie 159).
- 4 Odłącz kabel zasilania od dysku twardego.
- 5 Odłącz kabel danych od dysku twardego.
- 6 Jeśli jest używana dodatkowa karta kontrolera pamięci masowej, kabel danych musi być przytrzymywany zaciskami (o ile są dostępne w systemie), tak aby nie uległ złamaniu lub ściśnięciu.

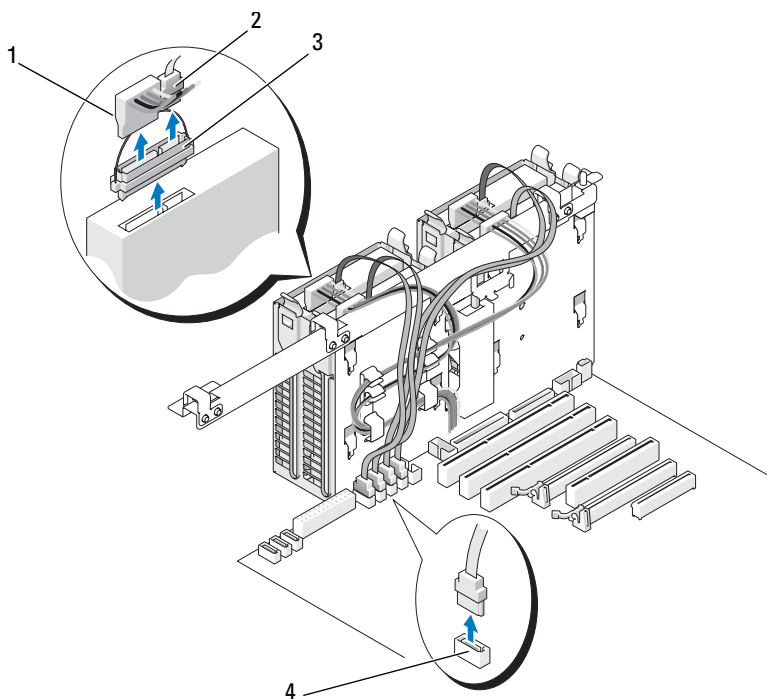
W przeciwnym razie wyjmij drugą końcówkę kabla danych z płyty systemowej.



1 kabel zasilania

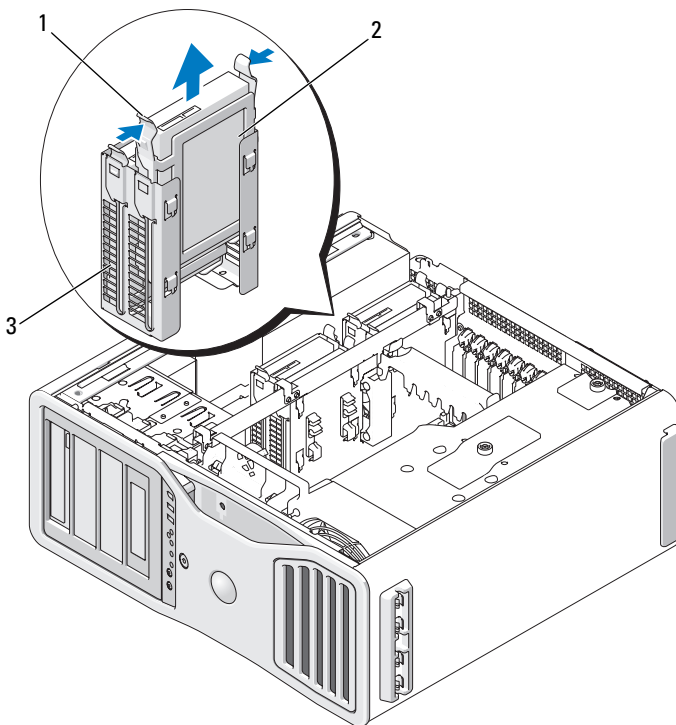
2 kabel danych

3 złącze dysku twardego



- | | | | |
|---|-------------------------|---|-----------------------|
| 1 | kabel zasilania | 2 | kabel danych |
| 3 | złącze przejściówki SAS | 4 | złącze dysku twardego |

7 Przyciągnij ku sobie zatrzaski w kolorze niebieskim, znajdujące się po obu stronach wspornika dysku twardego, i wyjmij napęd z wnęki, wysuwając go w górę.



- 1 zaczepy w kolorze niebieskim (2)
- 2 dysk twardy
- 3 wnęka dysku twardego

- 8 Upewnij się, że wszystkie kable są prawidłowo podłączone i osadzone w złączach.
- 9 Załóż pokrywę komputera (zobacz „Zakładanie pokrywy komputera” na stronie 164).

➔ **OSTRZEŻENIE:** Podłączając kabel sieciowy, należy najpierw przyłączyć go do portu lub urządzenia sieciowego, a następnie do komputera.

- 10 Podłącz komputer i urządzenia do gniazdek elektrycznych i włącz je.

Instalowanie dysku twardego (wnęki 1-4)

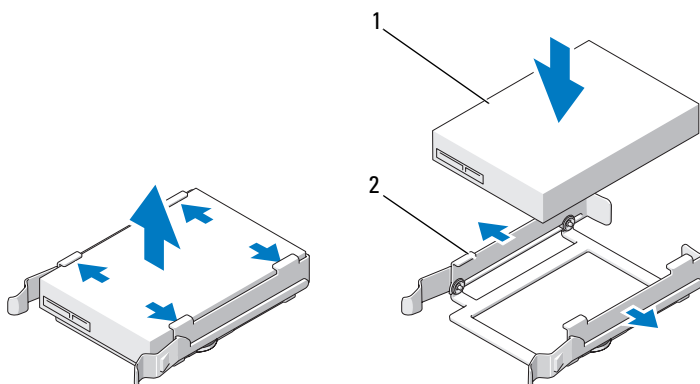
⚠ PRZESTROGA: Przed przystąpieniem do wykonywania procedur opisanych w tej sekcji należy wykonać instrukcje dotyczące bezpieczeństwa zamieszczone w *Przewodniku z informacjami o produkcji*.

⚠ PRZESTROGA: Aby uniknąć porażenia prądem elektrycznym, przed zdjęciem pokrywy zawsze należy odłączyć komputer od źródła zasilania, wyjmując kabel z gniazdka elektrycznego.

- 1 Rozpakuj nowy dysk twardy i przygotuj go do instalacji.
- 2 Sprawdź w dokumentacji dysku twardego, czy został skonfigurowany odpowiednio do tego komputera.

➡ UWAGA: Jeśli we wnęce nadal znajduje się wspornik dysku twardego, należy wyjąć wspornik przed zainstalowaniem nowego dysku.

- 3 Jeśli do nowego dysku twardego nie jest przytwierdzony wspornik, należy użyć wspornika ze starego napędu po uprzednim odchyleniu klamer blokujących i wyjęciu napędu. Następnie należy zatrzaskać wspornik na nowym dysku.



1 napęd

2 wspornik dysku twardego

4 Wykonaj procedury przedstawione w rozdziale „Zanim zaczniesz” na stronie 157.



PRZESTROGA: Komputer jest ciężki (minimalna masa wynosi około 25 kg), a przenoszenie go może być utrudnione. Nie należy usiłować podnosić, przesuwać ani przechylać komputera samodzielnie. Uniesienie tego komputera wymaga dwóch osób. Podnosząc komputer, należy zachowywać prawidłową postawę, aby uniknąć obrażeń ciała. W szczególności należy unikać nachylania się. Aby zapoznać się z innymi ważnymi informacjami na temat bezpieczeństwa, zobacz *Przewodnik z informacjami o produkcie*.

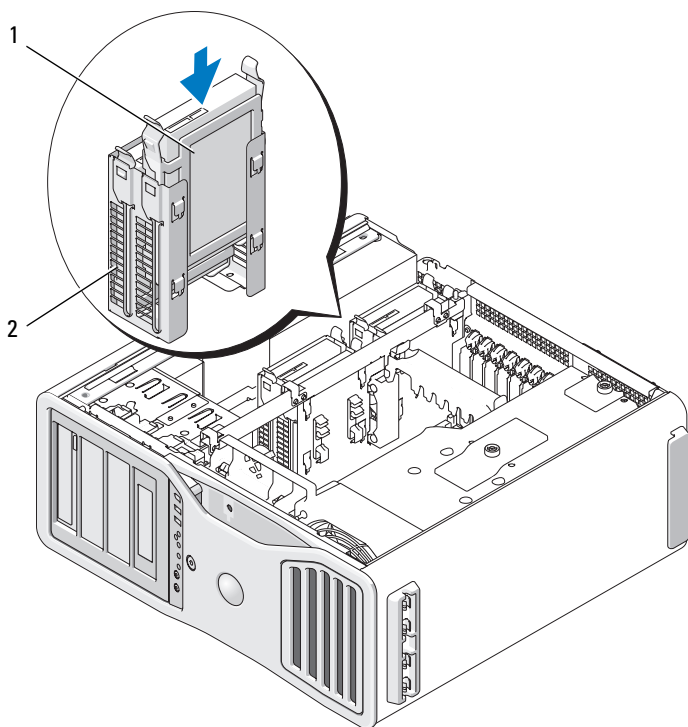


PRZESTROGA: Komputer powinien być zawsze ustawiany w stojaku, aby zapewnić jak największą stabilność. Nieumieszczenie komputera w stojaku może spowodować jego przewrócenie, co może pociągnąć za sobą uszkodzenie komputera i obrażenia ciała.

5 Zdejmij pokrywę komputera (zobacz „Zdejmowanie pokrywy komputera” na stronie 159).

6 Upewnij się, że wnęka dysku twardego jest pusta. Jeśli we wnęcie znajduje się wspornik, wyjmij go: przyciągnij zatrzaski ku sobie i wyciągnij wspornik z wnęki. Jeśli we wnęcie jest zainstalowany napęd, wyjmij go (zobacz „Wyjmowanie dysku twardego (wnęki 1-4)” na stronie 256).

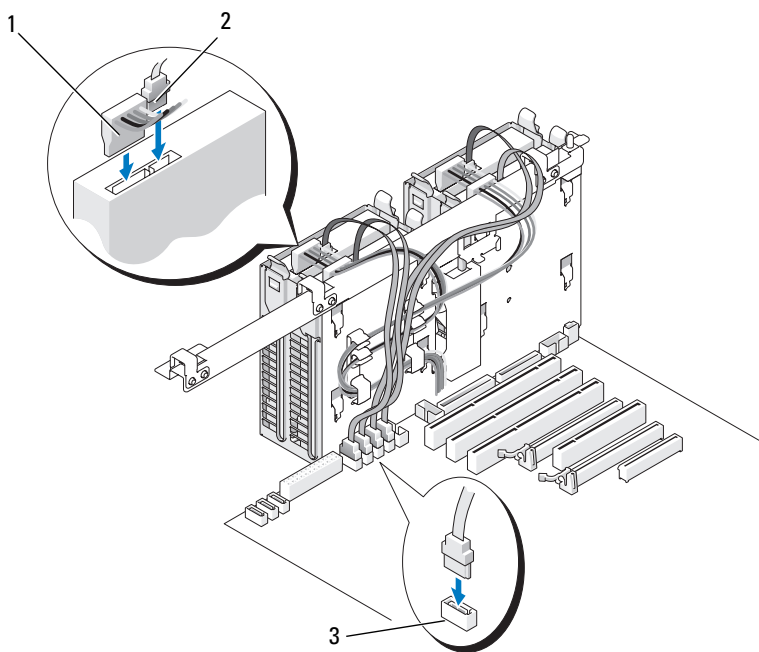
7 Wsuń dysk twardy do przeznaczonej dla niego wnęki. Umieszczenie dysku w bezpiecznej pozycji sygnalizowane jest charakterystycznym kliknięciem.



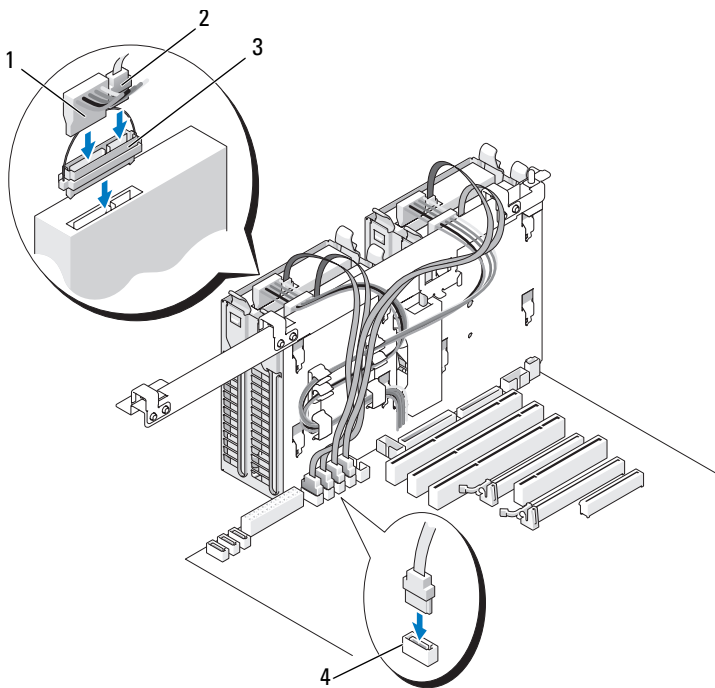
1 dysk twardy 2 wnęka dysku twardego

- 8 Podłącz kabel zasilania do napędu.
- 9 Podłącz jedną końcówkę kabla danych do dysku twardego.
- 10 Jeśli jest używana dodatkowa karta kontrolera pamięci masowej, drugą końcówkę kabla danych podłącz do karty kontrolera pamięci masowej. W przeciwnym razie podłącz kabel danych do złącza dysku twardego (HDD) na płycie systemowej.

➔ OSTRZEŻENIE: Należy pamiętać, że dyski twarde można podłączać tylko do złączy na płycie systemowej oznaczonych etykietą „HDD”. Nie należy podłączać dysków twardech do złączy oznaczonych etykietą „SATA”. (Wyjątek: dysk startowy SATA w konfiguracji z pięcioma dyskami.)



- 1 kabel zasilania
- 2 kabel danych
- 3 złącze dysku twardego



- | | | | |
|---|-------------------------|---|-----------------------|
| 1 | kabel zasilania | 2 | kabel danych |
| 3 | złącze przejściówki SAS | 4 | złącze dysku twardego |

11 Upewnij się, że wszystkie kable są prawidłowo podłączone i osadzone w złączach.

12 Załóż pokrywę komputera (zobacz „Zakładanie pokrywy komputera” na stronie 164).

➔ OSTRZEŻENIE: Podłączając kabel sieciowy, należy najpierw przyłączyć go do portu lub urządzenia sieciowego, a następnie do komputera.

13 Podłącz komputer i urządzenia do gniazdek elektrycznych i włącz je.

Instrukcje dotyczące instalowania oprogramowania wymaganego do pracy napędu znajdują się w dokumentacji napędu.

- 14 Jeśli zainstalowany napęd jest dyskiem podstawowym, włóż dysk startowy do napędu A.
- 15 Włącz komputer.
- 16 Przejdź do programu konfiguracji systemu i zaktualizuj ustawienie odpowiedniej opcji **Drive** (Napęd; zobacz „Program konfiguracji systemu (System Setup)” na stronie 81).
- 17 Zamknij program konfiguracji systemu i ponownie uruchom komputer.
- 18 Przed przejściem do następnego punktu podziel dysk twardy na partycje i sformatuj go.
Odpowiednie instrukcje znajdują się w dokumentacji systemu operacyjnego.
- 19 Przeprowadź testy dysku twardego, uruchamiając program Dell Diagnostics. Zobacz „Program Dell Diagnostics” na stronie 138.
- 20 Jeśli zainstalowany napęd jest dyskiem podstawowym, zainstaluj na nim system operacyjny.

Wymagowanie piątego (opcjonalnego) dysku twardego SATA



PRZESTROGA: Przed przystąpieniem do wykonywania procedur opisanych w tej sekcji należy wykonać instrukcje dotyczące bezpieczeństwa zamieszczone w *Przewodniku z informacjami o produkcie*.



PRZESTROGA: Aby uniknąć porażenia prądem elektrycznym, przed zdjęciem pokrywy zawsze należy odłączyć komputer od źródła zasilania, wyjmując kabel z gniazdka elektrycznego.

- 1 Wykonaj procedury przedstawione w rozdziale „Zanim zaczniesz” na stronie 157.

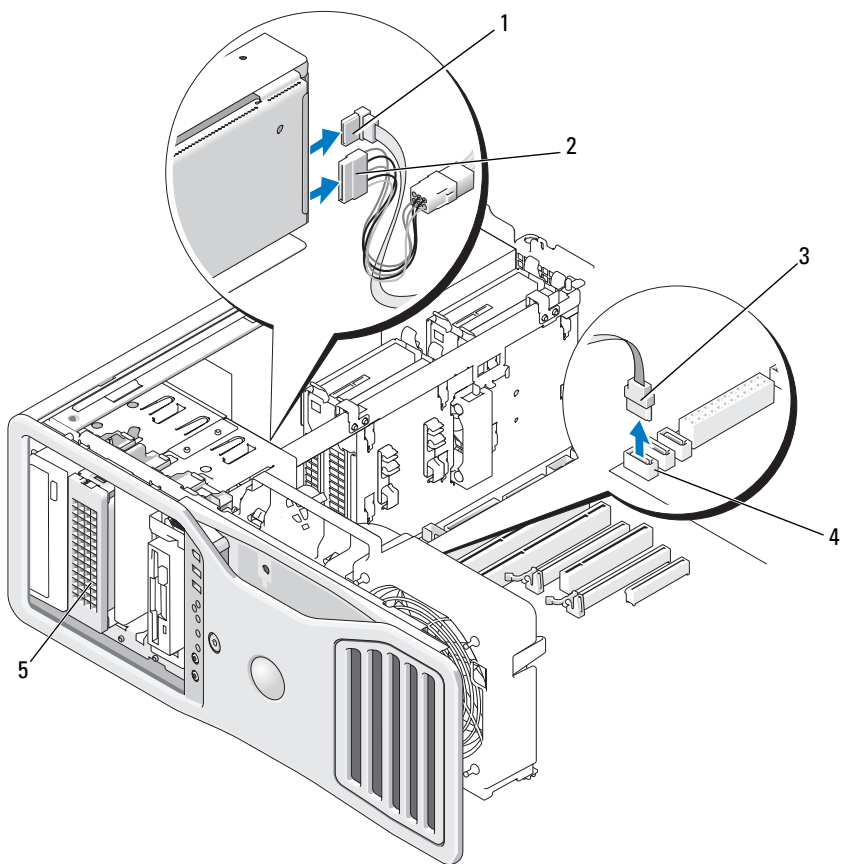


PRZESTROGA: Komputer jest ciężki (minimalna masa wynosi około 25 kg), a przenoszenie go może być utrudnione. Nie należy siłować, podnosić, przesuwac ani przechylać komputera samodzielnie. Uniesienie tego komputera wymaga dwóch osób. Podnosząc komputer, należy zachowywać prawidłową postawę, aby uniknąć obrażeń ciała. W szczególności należy unikać nachylania się. Aby zapoznać się z innymi ważnymi informacjami na temat bezpieczeństwa, zobacz *Przewodnik z informacjami o produkcie*.



PRZESTROGA: Komputer powinien być zawsze ustawiany w stojaku, aby zapewnić jak największą stabilność. Nieumieszczenie komputera w stojaku może spowodować jego przewrócenie, co może pociągnąć za sobą uszkodzenie komputera i obrażenia ciała.

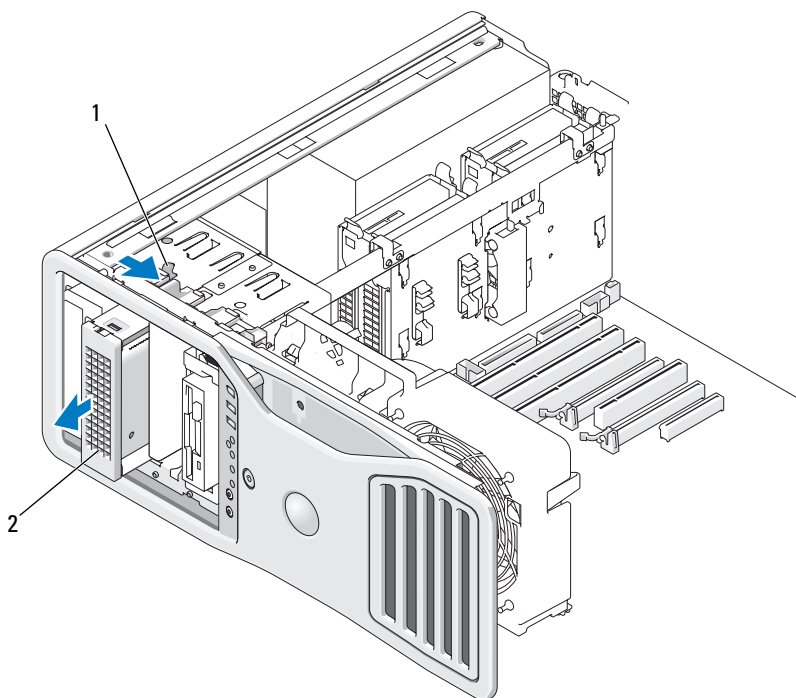
- 2 Zdejmij pokrywę komputera (zobacz „Zdejmowanie pokrywy komputera” na stronie 159).
- 3 Zdejmij panel napędów (zobacz „Wyjmowanie panelu napędów” na stronie 274).
- 4 Odłącz kabel zasilania od dysku twardego.
- 5 Odłącz kabel danych od dysku twardego oraz od złącza znajdującego się na płycie systemowej.



- | | | | |
|---|-----------------------------|---|----------------------------------|
| 1 | kabel danych | 2 | kabel zasilania |
| 3 | kabel danych | 4 | złącze SATA na płycie systemowej |
| 5 | opcjonalny dysk twardy SATA | | |

UWAGA: Opcjonalny, piąty dysk twardy SATA można zainstalować w jednej z wnęk na napędy 5,25 cala.


- Przesuń dźwignię pokrywy rozsuwanej, aby zwolnić śrubę pasowaną, i wysuń obejmę napędu z dolnej wnęki na napęd 5,25 cala.






- 1 dźwignia pokrywy rozsuwanej 2 opcjonalny, piąty dysk twardy



UWAGA: Opcjonalny, piąty dysk twardy SATA można zainstalować w jednej z wnęk na napędy 5,25 cala.

- 7 Przyciągnij ku sobie zatrzaski w kolorze niebieskim, znajdujące się po obu stronach wspornika dysku twardego, i wyjmij napęd z obejmy, wysuwając go w górę.
- 8 Odłóż napęd i obejmę w bezpieczne miejsce.
- 9 Upewnij się, że wszystkie kable są prawidłowo podłączone i osadzone w złączach.
- 10 Jeśli nie zamierzasz instalować w tej wnęcie innego napędu, załóż zaślepkę panelu napędów (zobacz „Zakładanie zaślepki w panelu napędów” na stronie 278).
- 11 Zainstaluj panel napędów (zobacz „Zakładanie panelu napędów” na stronie 278).

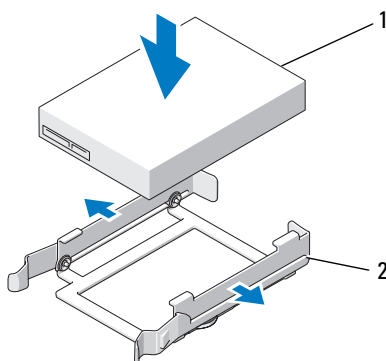
- 12 Załóż pokrywę komputera (zobacz „Zakładanie pokrywy komputera” na stronie 164).
-  **OSTRZEŻENIE:** Podłączając kabel sieciowy, należy najpierw przyłączyć go do portu lub urządzenia sieciowego, a następnie do komputera.
- 13 Podłącz komputer i urządzenia do gniazdek elektrycznych i włącz je.

Instalowanie piątego (opcjonalnego) dysku twardego SATA

-  **PRZESTROGA:** Przed przystąpieniem do wykonywania procedur opisanych w tej sekcji należy wykonać instrukcje dotyczące bezpieczeństwa zamieszczone w *Przewodniku z informacjami o produkcji*.
-  **PRZESTROGA:** Aby uniknąć porażenia prądem elektrycznym, przed zdjęciem pokrywy zawsze należy odłączyć komputer od źródła zasilania, wyjmując kabel z gniazdka elektrycznego.
-  **OSTRZEŻENIE:** Do zainstalowania piątego dysku twardego SATA w jednej z wnęk na napędy 5,25 cala jest potrzebna specjalna obejma dysku twardego.
 - 1 Jeśli instalujesz nowy napęd, rozpakuj go i przygotuj do instalacji.

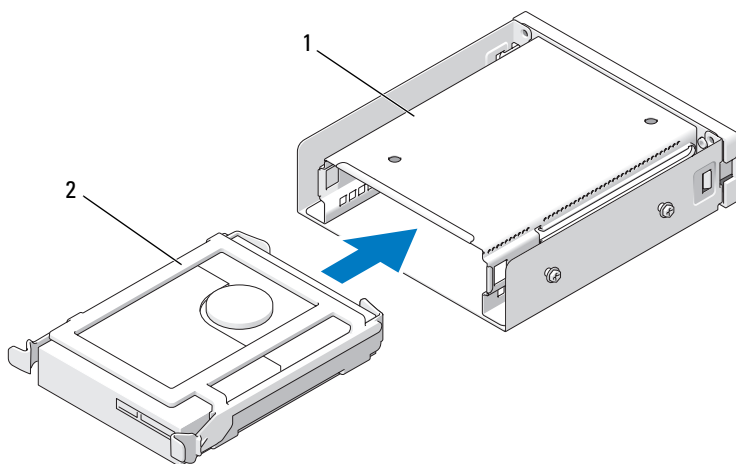
Sprawdź w dokumentacji napędu, czy został skonfigurowany odpowiednio do tego komputera.
 - 2 Wykonaj procedury przedstawione w rozdziale „Zanim zaczniesz” na stronie 157.
-  **PRZESTROGA:** Komputer jest ciężki (minimalna masa wynosi około 25 kg), a przenoszenie go może być utrudnione. Nie należy usiłować podnosić, przesuwać ani przechylać komputera samodzielnie. Uniesienie tego komputera wymaga dwóch osób. Podnosząc komputer, należy zachowywać prawidłową postawę, aby uniknąć obrażeń ciała. W szczególności należy unikać nachylania się. Aby zapoznać się z innymi ważnymi informacjami na temat bezpieczeństwa, zobacz *Przewodnik z informacjami o produkcji*.
-  **PRZESTROGA:** Komputer powinien być zawsze ustawiany w stojaku, aby zapewnić jak największą stabilność. Nieumieszczenie komputera w stojaku może spowodować jego przewrócenie, co może pociągnąć za sobą uszkodzenie komputera i obrażenia ciała.
 - 3 Zdejmij pokrywę komputera (zobacz „Zdejmowanie pokrywy komputera” na stronie 159).
 - 4 Zdejmij panel napędów (zobacz „Wyjmowanie panelu napędów” na stronie 274).

- 5 *Jeśli instalujesz nowy dysk*, wyjmij zaślepkę panelu napędów z wnęki na napęd 5,25 cala (zobacz „Wymowanie zaślepki z panelu napędów” na stronie 276).
Jeśli we wnęce cala jest już zainstalowany napęd optyczny lub dysk twardy, wyjmij ten napęd. Zapoznaj się z odpowiednimi instrukcjami.
- 6 Umieść dysk twardy SATA we wsporniku i dociśnij go. Bezpieczne ułożenie dysku jest sygnalizowane charakterystycznym kliknięciem.



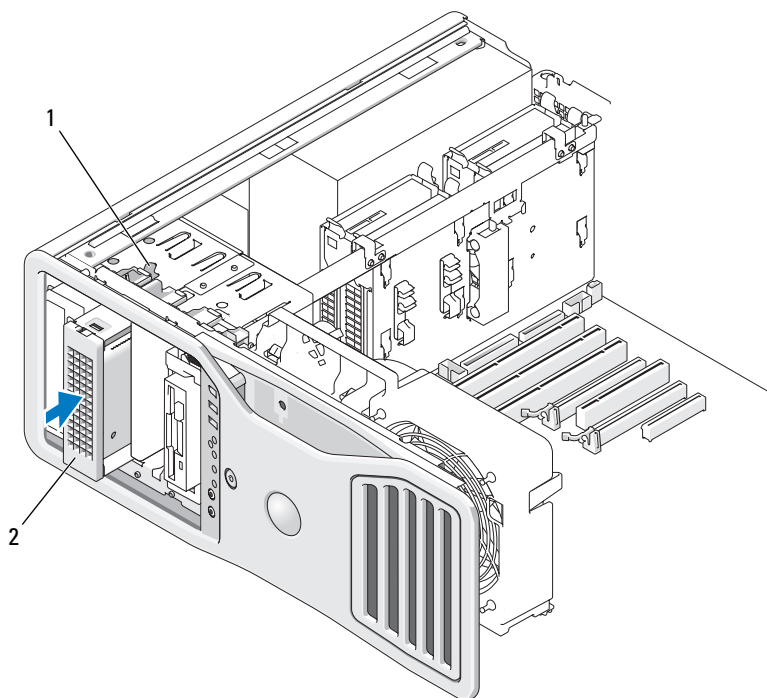
- 1 dysk twardy 2 wspornik dysku
twardego

- 7 Wsuń dysk twardy umieszczony we wsporniku do obejmy dysku twardego.



1 obejmę dysku twardego 2 dysk twardy we wsporniku

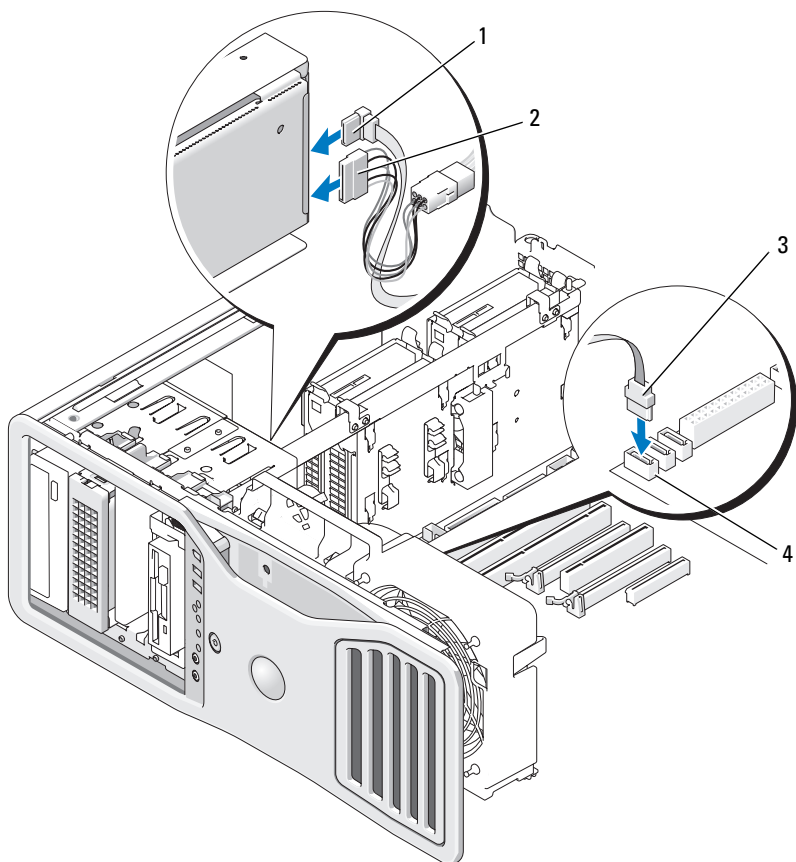
- 8** Wsuń obejmę dysku twardego do wnęki na napęd 5,25 cala i upewnij się, że jest prawidłowo osadzona.



- 1 dźwignia pokrywy rozsuwanej 2 obejmę dysku twardego z dyskiem

UWAGA: Opcjonalny, piąty dysk twardego SATA można zainstalować w jednej z wnęk na napędy 5,25 cala.

- 9 Podłącz kabel zasilania do dysku twardego.
- 10 Podłącz kabel danych do tylnej części napędu oraz do złącza znajdującego się na płycie systemowej.



1 kabel danych

2 kabel zasilania

3 kabel danych

4 złącze SATA2 na płycie systemowej

11 Upewnij się, że wszystkie kable są prawidłowo podłączone i osadzone w złączach.

12 Zainstaluj panel napędów (zobacz „Zakładanie panelu napędów” na stronie 278).


13 Załóż pokrywę komputera (zobacz „Zakładanie pokrywy komputera” na stronie 164).




OSTRZEŻENIE: Podłączając kabel sieciowy, należy najpierw przyłączyć go do portu lub urządzenia sieciowego, a następnie do komputera.

- 14 Podłącz komputer i urządzenia do gniazdek elektrycznych i włącz je.
Instrukcje dotyczące instalowania oprogramowania wymaganego do pracy napędu znajdują się w dokumentacji napędu.
- 15 Jeśli zainstalowany napęd jest dyskiem podstawowym, włóż dysk startowy do napędu A.
- 16 Włącz komputer.
- 17 Przejdź do programu konfiguracji systemu i zaktualizuj ustawienie odpowiedniej opcji **Drive** (Napęd; zobacz „Program konfiguracji systemu (System Setup)” na stronie 81).
- 18 Zamknij program konfiguracji systemu i ponownie uruchom komputer.
- 19 Przed przejściem do następnego punktu podziel dysk twardy na partycje i sformatuj go.
- 20 Odpowiednie instrukcje znajdują się w dokumentacji systemu operacyjnego.


Panele napędów

 **PRZESTROGA:** Przed przystąpieniem do wykonywania procedur opisanych w tej sekcji należy wykonać instrukcje dotyczące bezpieczeństwa zamieszczone w *Przewodniku z informacjami o produkcji*.

 **PRZESTROGA:** Aby uniknąć porażenia prądem elektrycznym, przed zdjęciem pokrywy zawsze należy odłączyć komputer od źródła zasilania, wyjmując kabel z gniazdka elektrycznego.

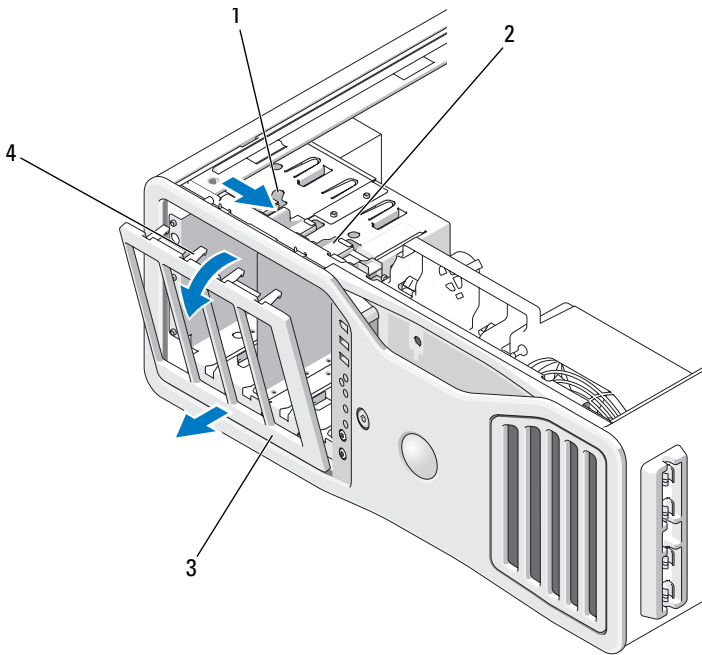
Wymywanie panelu napędów

- 1 Wykonaj procedury przedstawione w rozdziale „Zanim zaczniesz” na stronie 157.

 **PRZESTROGA:** Komputer jest ciężki (minimalna masa wynosi około 25 kg), a przenoszenie go może być utrudnione. Nie należy siłować, podnosić, przesuwac ani przechylać komputera samodzielnie. Uniesienie tego komputera wymaga dwóch osób. Podnosząc komputer, należy zachowywać prawidłową postawę, aby uniknąć obrażeń ciała. W szczególności należy unikać nachylania się. Aby zapoznać się z innymi ważnymi informacjami na temat bezpieczeństwa, zobacz *Przewodnik z informacjami o produkcji*.

! **PRZESTROGA:** Komputer powinien być zawsze ustawiany w stojaku, aby zapewnić jak największą stabilność. Nieumieszczenie komputera w stojaku może spowodować jego przewrócenie, co może pociągnąć za sobą uszkodzenie komputera i obrażenia ciała.

- 2 Zdejmij pokrywę komputera (zobacz „Zdejmowanie pokrywy komputera” na stronie 159).
- 3 Chwyć dźwignię rozsuwanej pokrywy i naciśnij ją w stronę spodu komputera do momentu wyskoczenia zatrzasków panelu napędów.

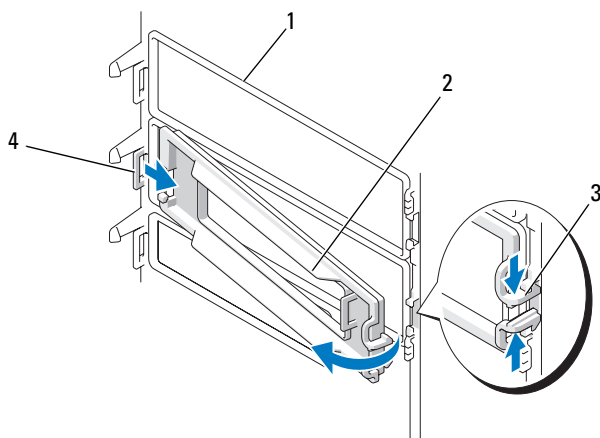


- | | |
|-------------------------------|----------------------------|
| 1 dźwignia pokrywy rozsuwanej | 2 pokrywa rozsuwana |
| 3 panel napędów | 4 zatrzaski panelu napędów |

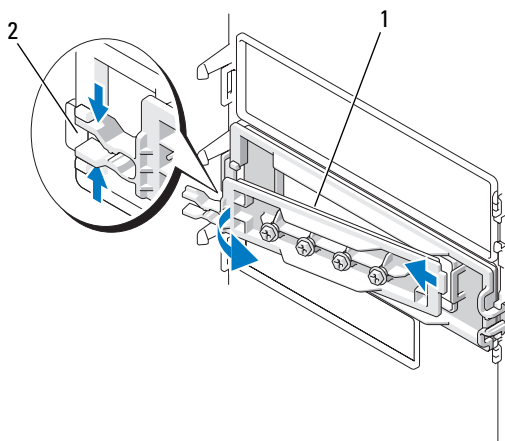
- 4 Odchyl panel napędów na zewnątrz i wysuń z bocznych zawiasów.
- 5 Odłóż panel w bezpieczne miejsce.

Wymowanie zaślepki z panelu napędów

- ➔ **OSTRZEŻENIE:** Zaślepki w panelu napędów mogą mieć śruby od wewnętrznej strony. Można je przykręcić do nowych napędów, które nie posiadają śrub.
- 1 Zdejmij panel napędów (zobacz „Wymowanie panelu napędów” na stronie 274).
- ➔ **OSTRZEŻENIE:** Aby uniknąć złamania zatrzasku zaślepki, nie należy odciągać zaślepki od panelu napędów na odległość większą niż ok. 1 cm, zanim drugi zatrzask nie zostanie wysunięty z gniazda.
- 2 Ściśnij zatrzaski panelu napędów i delikatnie obróć zaślepkę, aby uwolnić zaczepy.



- | | |
|--|------------------------------------|
| 1 panel napędów | 2 zaślepka panelu napędów |
| 3 zatrzaski zwalnijące zaślepki panelu napędów (2) | 4 zatrzask zaślepki panelu napędów |



1 zaślepka panelu napędów

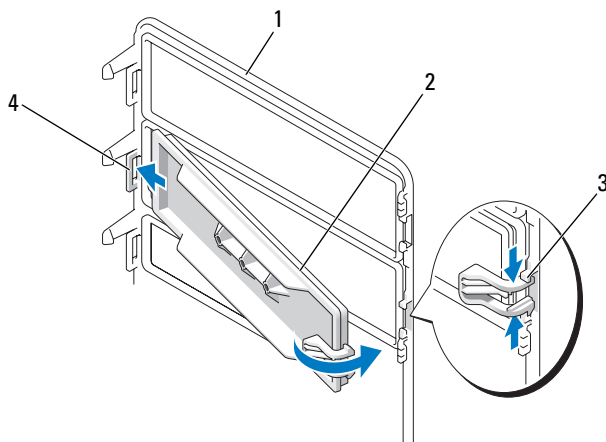
2 zatrzaski zwalniające zaślepki panelu napędów (2)

3 Wysuń zaślepkę panelu napędów z gniazda.

4 Odłóż zaślepkę panelu napędów w bezpieczne miejsce.

Zakładanie zaślepki w panelu napędów

- 1 Wsuń zatrzask zaślepki panelu napędów do gniazda panelu napędów.



- | | |
|---|------------------------------------|
| 1 panel napędów | 2 zaślepka panelu napędów |
| 3 zatrzaski zwalniające zaślepki panelu napędów (2) | 4 zatrzask zaślepki panelu napędów |

- 2 Ściśnij oba zatrzaski zaślepki panelu napędów i obróć zaślepkę, aby włożyć ją na miejsce.
- 3 Upewnij się, że zaślepka została prawidłowo osadzona w panelu napędów.

Zakładanie panelu napędów

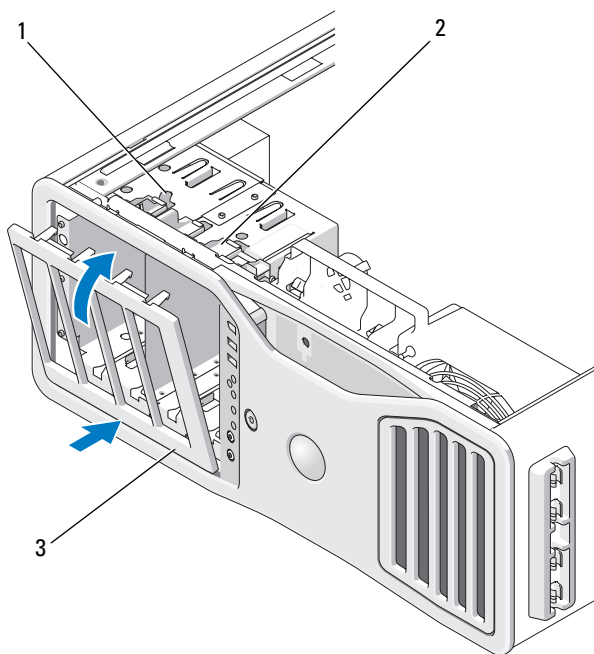
- 1 Wykonaj procedury przedstawione w rozdziale „Zanim zaczniesz” na stronie 157.



PRZESTROGA: Komputer jest ciężki (minimalna masa wynosi około 25 kg), a przenoszenie go może być utrudnione. Nie należy usiłować podnosić, przesuwać ani przechylać komputera samodzielnie. Uniesienie tego komputera wymaga dwóch osób. Podnosząc komputer, należy zachowywać prawidłową postawę, aby uniknąć obrażeń ciała. W szczególności należy unikać nachylania się. Aby zapoznać się z innymi ważnymi informacjami na temat bezpieczeństwa, zobacz *Przewodnik z informacjami o produkcji*.

! **PRZESTROGA:** Komputer powinien być zawsze ustawiany w stojaku, aby zapewnić jak największą stabilność. Nieumieszczenie komputera w stojaku może spowodować jego przewrócenie, co może pociągnąć za sobą uszkodzenie komputera i obrażenia ciała.

- 2 Dopasuj zatrzaski panelu napędów do zawiasów po jednej stronie.







- 1 dźwignia pokrywy rozsuwanej
- 3 panel napędów

- 2 pokrywa rozsuwana

- 3 Obróć panel napędów w stronę komputera, aż do momentu zatrzasknięcia.
- 4 Załóż pokrywę komputera (zobacz „Zakładanie pokrywy komputera” na stronie 164).



Instrukcje dotyczące instalowania oprogramowania wymaganego do pracy napędu znajdują się w dokumentacji napędu.

Napęd dyskietek

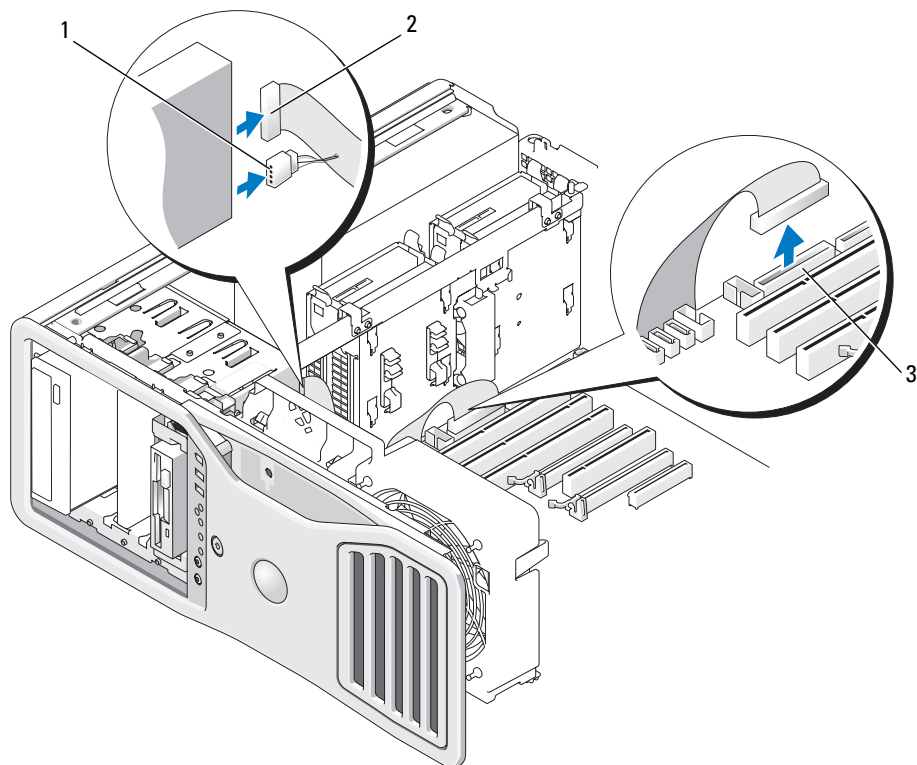
-  **PRZESTROGA:** Przed rozpoczęciem procedur opisanych w tej sekcji należy wykonać instrukcje dotyczące bezpieczeństwa zamieszczone w *Przewodniku z informacjami o produkcji*.
-  **PRZESTROGA:** W celu zabezpieczenia się przed porażeniem prądem elektrycznym przed otwarciem pokrywy zawsze należy odłączyć komputer od gniazdka elektrycznego.
-  **OSTRZEŻENIE:** Aby zapobiec uszkodzeniu elementów wewnątrz komputera przez wyładowania elektrostatyczne, należy pozbyć się ładunków elektrostatycznych z ciała przed dotknięciem któregośkolwiek z elektronicznych elementów komputera. Można to zrobić, dotykając nielakierowanej powierzchni metalowej na komputerze.
-  **UWAGA:** Napęd dyskietek lub czytnik kart pamięci należy instalować w obeymie na napęd 3,5 cala, która z kolei zostanie zamontowana we wnęce na napęd.

Wymowianie napędu dyskietek

- 1 Wykonaj procedury przedstawione w rozdziale „Zanim zaczniesz” na stronie 157.

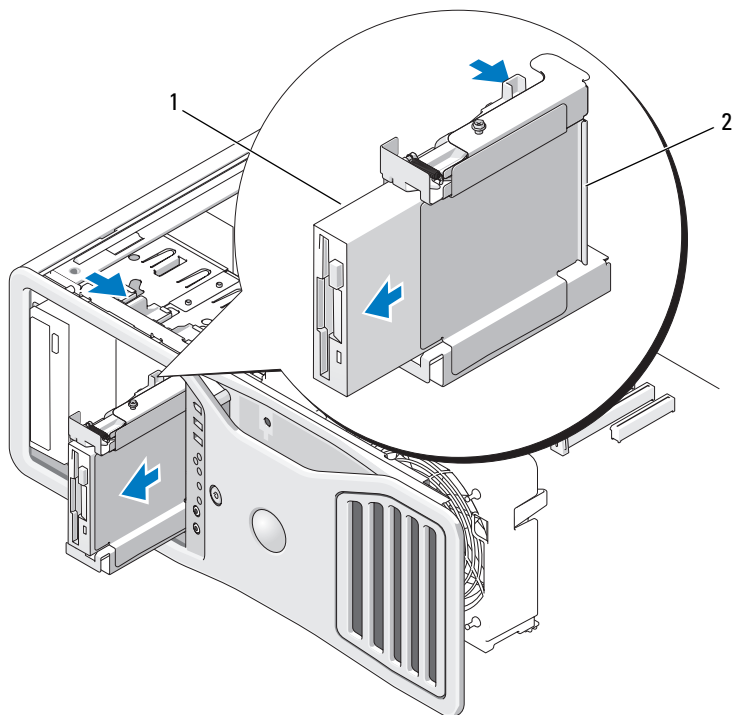
-  **PRZESTROGA:** Komputer jest ciężki (minimalna masa wynosi około 25 kg), a przenoszenie go może być utrudnione. Nie należy usiłować podnosić, przesuwać ani przechylać komputera samodzielnie. Uniesienie tego komputera wymaga dwóch osób. Podnosząc komputer, należy zachowywać prawidłową postawę, aby uniknąć obrażeń ciała. W szczególności należy unikać nachylania się. Aby zapoznać się z innymi ważnymi informacjami na temat bezpieczeństwa, zobacz *Przewodnik z informacjami o produkcji*.
 -  **PRZESTROGA:** Komputer powinien być zawsze ustawiany w stojaku, aby zapewnić jak największą stabilność. Nieumieszczenie komputera w stojaku może spowodować jego przewrócenie, co może pociągnąć za sobą uszkodzenie komputera i obrażenia ciała.
- 2 Zdejmij pokrywę komputera (zobacz „Zdejmowanie pokrywy komputera” na stronie 159).
 - 3 Zdejmij panel napędów (zobacz „Wymowianie panelu napędów” na stronie 274).
 - 4 Odłącz kabel zasilania oraz danych od tylnej części napędu dyskietki.

- 5** Odłącz drugi koniec kabla napędu od złącza płyty systemowej oznaczonego etykietą „DSKT”. Aby odszukać złącza na płycie systemowej, zobacz „Komponenty płyty systemowej” na stronie 28.



- 1 kabel zasilania 2 kabel danych
3 złącze napędu dyskietek
(DSKT)

- 6** Przesuń dźwignię pokrywy rozsuwanej w prawą stronę, aby zwolnić śrubę pasowaną oraz wysuń obejmę napędu z wnętrza.



1 napęd dyskietek

2 obejma napędu dyskietek

7 Naciśnij dźwignię zwalniającą z boku obejmy napędu i wyjmij napęd.


8 Jeśli nie zamierzasz instalować w tej wnęcie innego napędu:

a Zainstaluj pustą obejmę napędu, wsuwając ją do wnęki, aż do zatrzaśnięcia.

Aby w przyszłości zainstalować w tej wnęcie inny napęd dyskietek lub czytnik kart pamięci, wystarczy wsunąć go do obejmy — nie będzie konieczne wymontowywanie obejmy z wnęki na napęd.


b Załóż zaślepkę panelu napędów (zobacz „Zakładanie zaślepki w panelu napędów” na stronie 278).


9 Jeśli zamierzasz zainstalować inny napęd w tej wnęcie, zapoznaj się z odpowiednimi instrukcjami instalacji.

- 10 Zainstaluj panel napędów (zobacz „Zakładanie panelu napędów” na stronie 278).
 - 11 Załóż pokrywę komputera (zobacz „Zakładanie pokrywy komputera” na stronie 164).
-  **OSTRZEŻENIE:** Podłączając kabel sieciowy, należy najpierw przyłączyć go do portu lub urządzenia sieciowego, a następnie do komputera.
- 12 Podłącz komputer i urządzenia do gniazdek elektrycznych i włącz je.

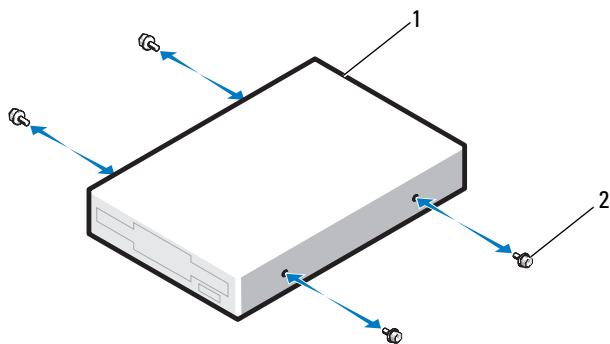
Instalowanie napędu dyskietek

- 1 Wykonaj procedury przedstawione w rozdziale „Zanim zaczniesz” na stronie 157.

 **PRZESTROGA:** Komputer jest ciężki (minimalna masa wynosi około 25 kg), a przenoszenie go może być utrudnione. Nie należy usiłować podnosić, przesuwać ani przechylać komputera samodzielnie. Uniesienie tego komputera wymaga dwóch osób. Podnosząc komputer, należy zachowywać prawidłową postawę, aby uniknąć obrażeń ciała. W szczególności należy unikać nachylania się. Aby zapoznać się z innymi ważnymi informacjami na temat bezpieczeństwa, zobacz *Przewodnik z informacjami o produkcji*.

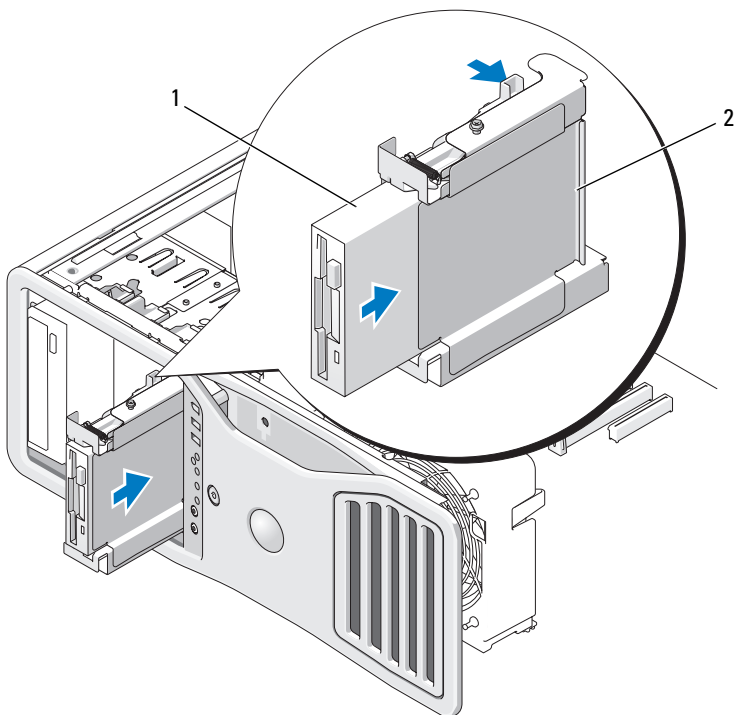
 **PRZESTROGA:** Komputer powinien być zawsze ustawiany w stojaku, aby zapewnić jak największą stabilność. Nieumieszczenie komputera w stojaku może spowodować jego przewrócenie, co może pociągnąć za sobą uszkodzenie komputera i obrażenia ciała.

- 2 Zdejmij pokrywę komputera (zobacz „Zdejmowanie pokrywy komputera” na stronie 159).
- 3 Zdejmij panel napędów (zobacz „Wyjmowanie panelu napędów” na stronie 274).
- 4 Jeśli w panelu napędów 3,5 cala znajduje się zaśleпка, wyjmij ją (zobacz „Wyjmowanie zaśleпки z panelu napędów” na stronie 276).
Sprawdź, czy została zainstalowana płytką panelu napędów 3,5 cala.
- 5 Jeśli we wnęce na napęd jest zainstalowane inne urządzenie, wyjmij je (zapoznaj się z odpowiednimi instrukcjami demontażu).
- 6 Jeśli do napędu nie są przykręcone żadne śruby, sprawdź, czy odpowiednie śruby pasowane znajdują się wewnątrz panelu napędów. Jeśli tak, przykręć śruby do nowego napędu.



1 napęd dyskietek 2 śruby (4)

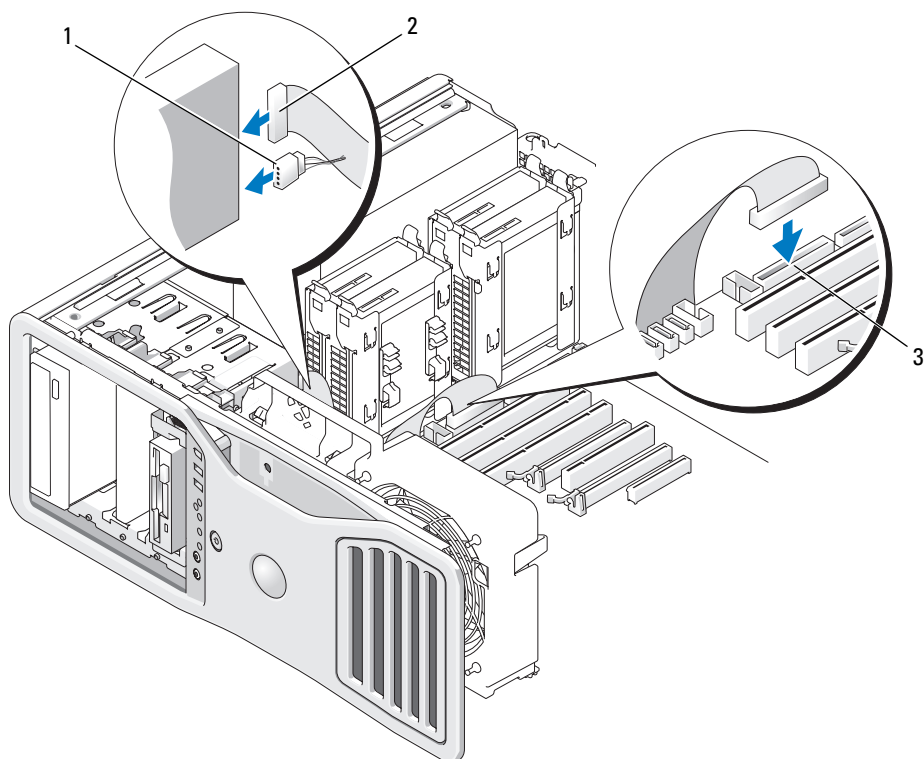
- 7** Jeśli we wnęce jest zainstalowana pusta obejmia napędu 3,5 cala, wsuń napęd dyskietek do obejmia, aż do zatrzaśnięcia.
W przeciwnym razie:
- a** Wsuń napęd dyskietek do obejmia na napęd 3,5 cala, aż do zatrzaśnięcia.
 - b** Następnie, naciskając dźwignię zwalnającą z boku obejmia napędu, wsuń obejmę do wnęki, aż do zatrzaśnięcia.



1 napęd dyskietek

2 obejma napędu dyskietek

- 8 Podłącz kabel zasilania oraz kabel danych do napędu dyskietek.
- 9 Podłącz drugi koniec kabla danych do złącza płyty systemowej oznaczonego etykietą „DSKT”. Aby odszukać złącze na płycie systemowej, zobacz „Komponenty płyty systemowej” na stronie 28.



- | | | | |
|---|--------------------------------|---|--------------|
| 1 | kabel zasilania | 2 | kabel danych |
| 3 | złącze napędu dyskietek (DSKT) | | |

- 10 Sprawdź wszystkie połączenia kabli i przesunь kabie, aby nie blokowały przepływu powietrza między wentylatorem a otworami wentylacyjnymi.
- 11 Zainstaluj panel napędów (zobacz „Zakładanie panelu napędów” na stronie 278).
- 12 Załóż pokrywę komputera (zobacz „Zakładanie pokrywy komputera” na stronie 164).

OSTRZEŻENIE: Aby podłączyć kabel sieciowy, należy najpierw podłączyć go do portu lub urządzenia sieciowego, a następnie do komputera.

- 13 Podłącz komputer i urządzenia do gniazdek elektrycznych i włącz je.
Instrukcje dotyczące instalowania oprogramowania wymaganego do pracy napędu znajdują się w dokumentacji napędu.
- 14 Przejdź do programu konfiguracji systemu i wybierz odpowiednie ustawienie opcji **Diskette Drive** (Napęd dyskietek; zobacz „Program konfiguracji systemu (System Setup)” na stronie 81).
- 15 Sprawdź, czy komputer działa prawidłowo, uruchamiając program Dell Diagnostics (zobacz „Program Dell Diagnostics” na stronie 138).

Czytnik kart pamięci



PRZESTROGA: Przed rozpoczęciem procedur opisanych w tej sekcji należy wykonać instrukcje dotyczące bezpieczeństwa zamieszczone w *Przewodniku z informacjami o produkcji*.



PRZESTROGA: W celu zabezpieczenia się przed porażeniem prądem elektrycznym przed otwarciem pokrywy zawsze należy odłączyć komputer od gniazdka elektrycznego.



OSTRZEŻENIE: Aby zapobiec uszkodzeniu elementów wewnątrz komputera przez wyładowania elektrostatyczne, należy pozbyć się ładunków elektrostatycznych z ciała przed dotknięciem któregoś z elementów elektronicznych komputera. Można to zrobić, dotykając nielakierowanej powierzchni metalowej na komputerze.



UWAGA: Napęd dyskietek lub czytnik kart pamięci należy instalować w obudowie na napęd 3,5 cala, która z kolei zostanie zamontowana we wnęce na napęd.

Wymowanie czytnika kart pamięci

- 1 Wykonaj procedury przedstawione w rozdziale „Zanim zaczniesz” na stronie 157.

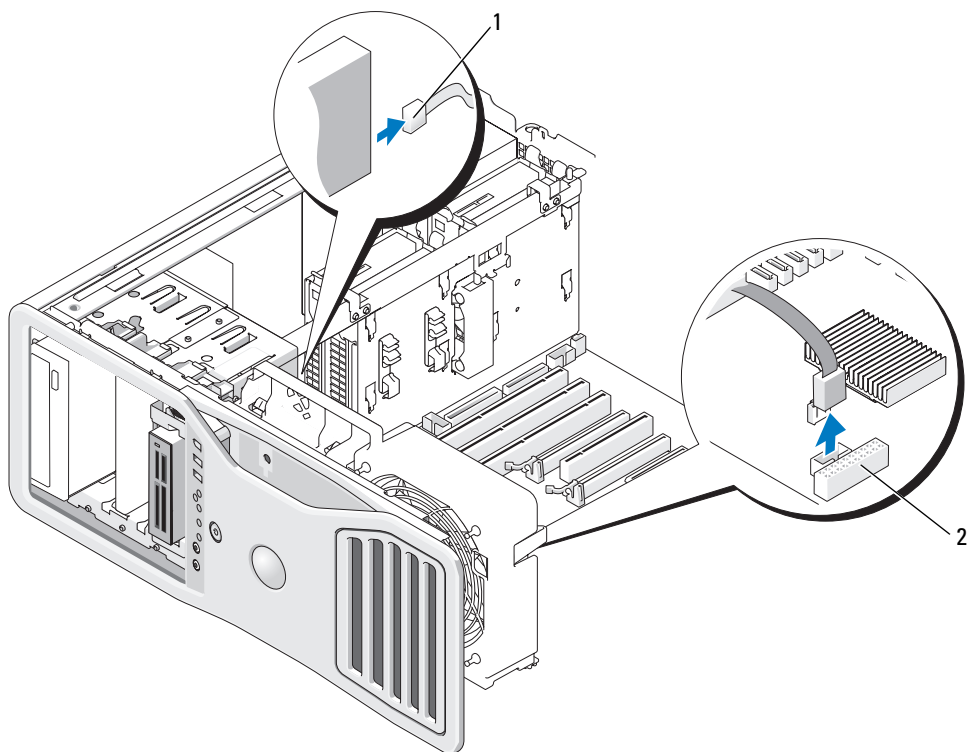


PRZESTROGA: Komputer jest ciężki (minimalna masa wynosi około 25 kg), a przenoszenie go może być utrudnione. Nie należy usiłować podnosić, przesuwania ani przechylać komputera samodzielnie. Uniesienie tego komputera wymaga dwóch osób. Podnosząc komputer, należy zachowywać prawidłową postawę, aby uniknąć obrażeń ciała. W szczególności należy unikać nachylania się. Aby zapoznać się z innymi ważnymi informacjami na temat bezpieczeństwa, zobacz *Przewodnik z informacjami o produkcji*.



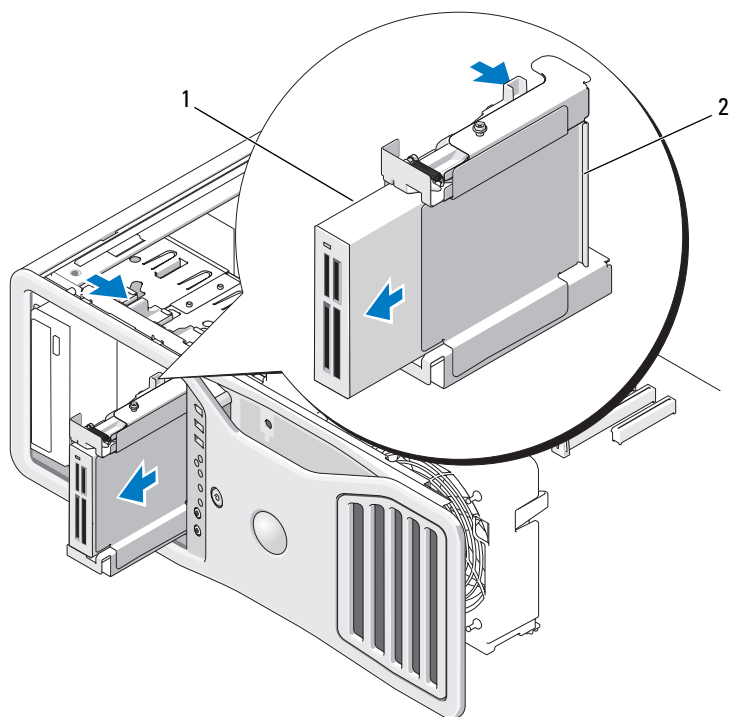
PRZESTROGA: Komputer powinien być zawsze ustawiany w stojaku, aby zapewnić jak największą stabilność. Nieumieszczenie komputera w stojaku może spowodować jego przewrócenie, co może pociągnąć za sobą uszkodzenie komputera i obrażenia ciała.

- 2 Zdejmij pokrywę komputera (zobacz „Zdejmowanie pokrywy komputera” na stronie 159).
- 3 Zdejmij panel napędów (zobacz „Wyjmowanie panelu napędów” na stronie 274).
- 4 Odłącz kabel interfejsu od tylnej części czytnika kart pamięci.
- 5 Odłącz drugi koniec kabla interfejsu od złącza płyty systemowej oznaczonego etykietą „USB”. Aby odszukać złącza na płycie systemowej, zobacz „Komponenty płyty systemowej” na stronie 28.



1 kabel interfejsu 2 złącze czytnika kart pamięci (USB)

- 6** Przesuń dźwignię pokrywy rozsuwanej w prawą stronę, aby zwolnić śrubę pasowaną oraz wysuń obejmę napędu z wnętrza.



1 czytnik kart pamięci

2 obejma napędu
dyskietek/czytnika kart pamięci


7 Naciśnij dźwignię zwalniającą z boku obejmy napędu i wyjmij czytnik kart pamięci.

8 Jeśli nie zamierzasz instalować w tej wnęce innego napędu:

a Zainstaluj pustą obejmę napędu, wsuwając ją do wnęki, aż do zatrzaśnięcia.

Aby w przyszłości zainstalować w tej wnęce inny napęd dyskietek lub czytnik kart pamięci, wystarczy wsunąć go do obejmy — nie będzie konieczne wymontowywanie obejmy z wnęki na napęd.

b Załóż zaślepkę panelu napędów (zobacz „Zakładanie zaśleпки w panelu napędów” na stronie 278).

- 9 Jeśli zamierzasz zainstalować inny napęd w tej wnęce, zapoznaj się z odpowiednimi instrukcjami instalacji.
 - 10 Zainstaluj panel napędów (zobacz „Zakładanie panelu napędów” na stronie 278).
 - 11 Załóż pokrywę komputera (zobacz „Zakładanie pokrywy komputera” na stronie 164).
-  **OSTRZEŻENIE:** Podłączając kabel sieciowy, należy najpierw przyłączyć go do portu lub urządzenia sieciowego, a następnie do komputera.
- 12 Podłącz komputer i urządzenia do gniazdek elektrycznych i włącz je.

Instalowanie czytnika kart pamięci

- 1 Wykonaj procedury przedstawione w rozdziale „Zanim zaczniesz” na stronie 157.

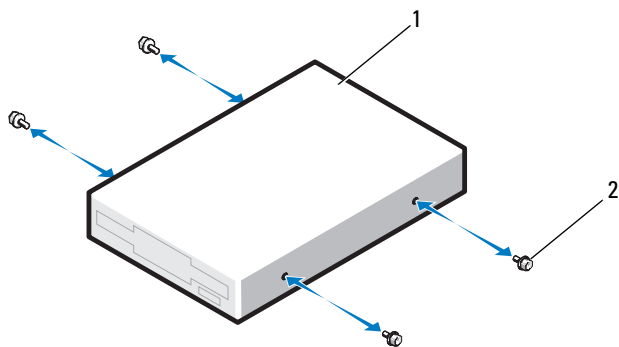


PRZESTROGA: Komputer jest ciężki (minimalna masa wynosi około 25 kg), a przenoszenie go może być utrudnione. Nie należy unosić, podnosić, przesuwac ani przechylać komputera samodzielnie. Uniesienie tego komputera wymaga dwóch osób. Podnosząc komputer, należy zachowywać prawidłową postawę, aby uniknąć obrażeń ciała. W szczególności należy unikać nachylania się. Aby zapoznać się z innymi ważnymi informacjami na temat bezpieczeństwa, zobacz *Przewodnik z informacjami o produkcji*.



PRZESTROGA: Komputer powinien być zawsze ustawiany w stojaku, aby zapewnić jak największą stabilność. Nieumieszczenie komputera w stojaku może spowodować jego przewrócenie, co może pociągnąć za sobą uszkodzenie komputera i obrażenia ciała.

- 2 Zdejmij pokrywę komputera (zobacz „Zdejmowanie pokrywy komputera” na stronie 159).
- 3 Zdejmij panel napędów (zobacz „Wymywanie panelu napędów” na stronie 274).
- 4 Jeśli w panelu napędów 3,5 cala znajduje się zaślepka, wyjmij ją (zobacz „Wymywanie zaślepki z panelu napędów” na stronie 276). W przeciwnym razie sprawdź, czy została zainstalowana płytką panelu napędów 3,5 cala.
- 5 Jeśli we wnęce na napęd jest zainstalowane inne urządzenie, wyjmij je (zapoznaj się z odpowiednimi instrukcjami demontażu).
- 6 Jeśli do czytnika kart pamięci nie są przykręcone żadne śruby, sprawdź, czy odpowiednie śruby pasowane znajdują się wewnątrz panelu napędów. Przykręć śruby do nowego czytnika kart.

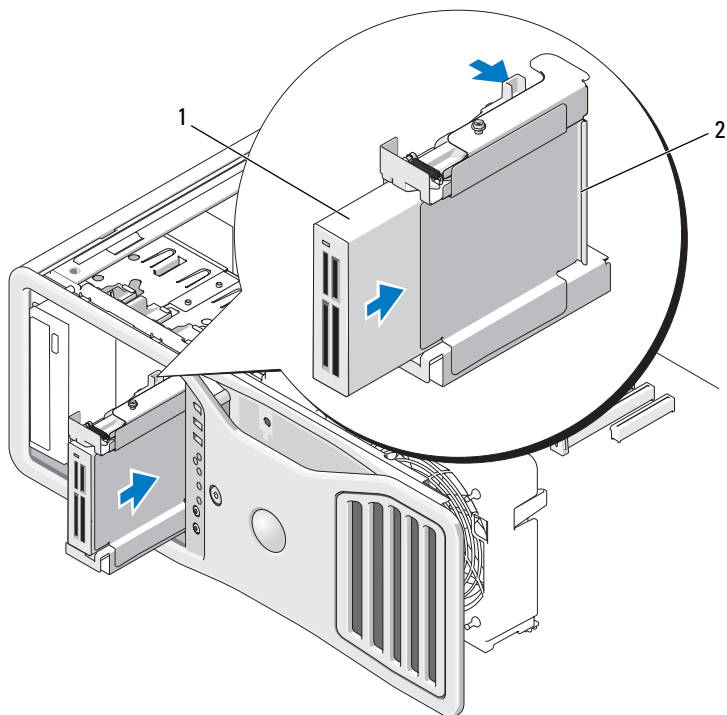


1 czytnik kart pamięci 2 śruby (4)

7 Jeśli we wnęce jest zainstalowana pusta obejmą napędu 3,5 cala, wsuń czytnik kart pamięci do obejmmy, aż do zatrzaśnięcia.

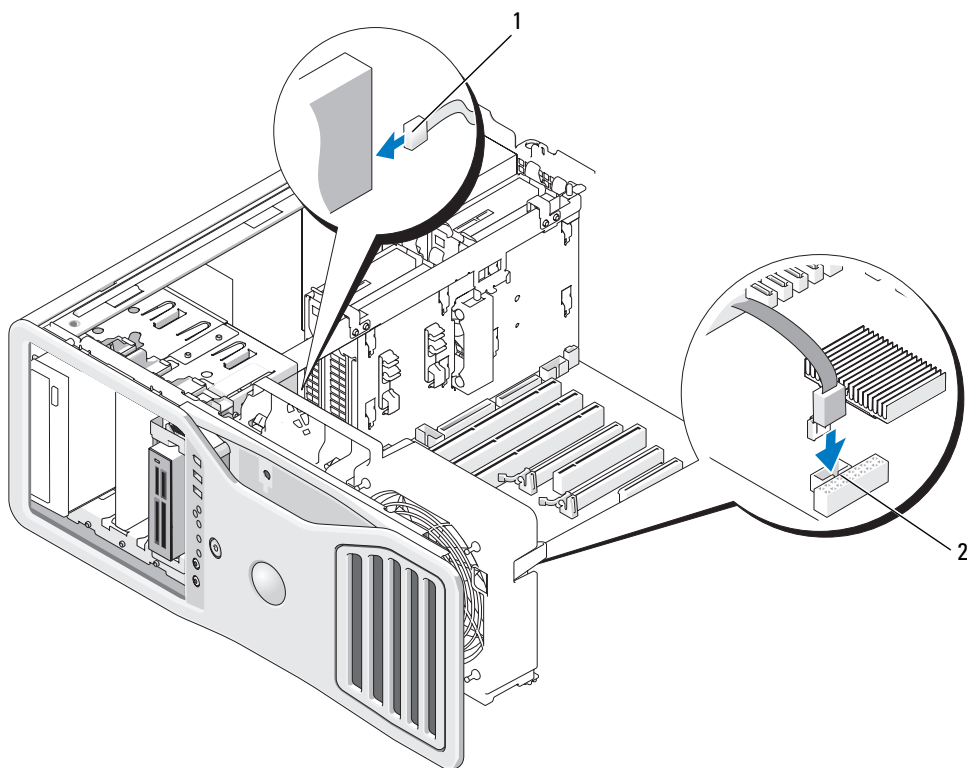
W przeciwnym razie:

- a** Wsuń czytnik kart pamięci do obejmmy na napęd 3,5 cala, aż do zatrzaśnięcia.
- b** Następnie, naciskając dźwignię zwalniającą z boku obejmmy napędu, wsuń obejmę do wnęki, aż do zatrzaśnięcia.



1 czytnik kart pamięci 2 obejma napędu dyskietek/czytnika kart pamięci

- 8 Podłącz kabel interfejsu do czytnika kart pamięci.
- 9 Podłącz drugi koniec kabla interfejsu do złącza płyty systemowej oznaczonego etykietą „USB”. Aby odszukać złącze na płycie systemowej, zobacz „Komponenty płyty systemowej” na stronie 28.






1 kabel interfejsu 2 złącze czytnika kart pamięci (USB)



- 10 Sprawdź wszystkie połączenia kabli i przesun kable, aby nie blokowały przepływu powietrza między wentylatorem a otworami wentylacyjnymi.
- 11 Zainstaluj panel napędów (zobacz „Zakładanie panelu napędów” na stronie 278).
- 12 Załóż pokrywę komputera (zobacz „Zakładanie pokrywy komputera” na stronie 164).
- ➡ **OSTRZEŻENIE:** Aby podłączyć kabel sieciowy, należy najpierw podłączyć go do portu lub urządzenia sieciowego, a następnie do komputera.
- 13 Podłącz komputer i urządzenia do gniazdek elektrycznych i włącz je.
Instrukcje dotyczące instalowania oprogramowania wymaganego do pracy napędu znajdują się w dokumentacji napędu.

- 14 Przejdź do programu konfiguracji systemu i wybierz odpowiednie ustawienie opcji **USB for FlexBay** (zobacz „Program konfiguracji systemu (System Setup)” na stronie 81).
- 15 Sprawdź, czy komputer działa prawidłowo, uruchamiając program Dell Diagnostics (zobacz „Program Dell Diagnostics” na stronie 138).

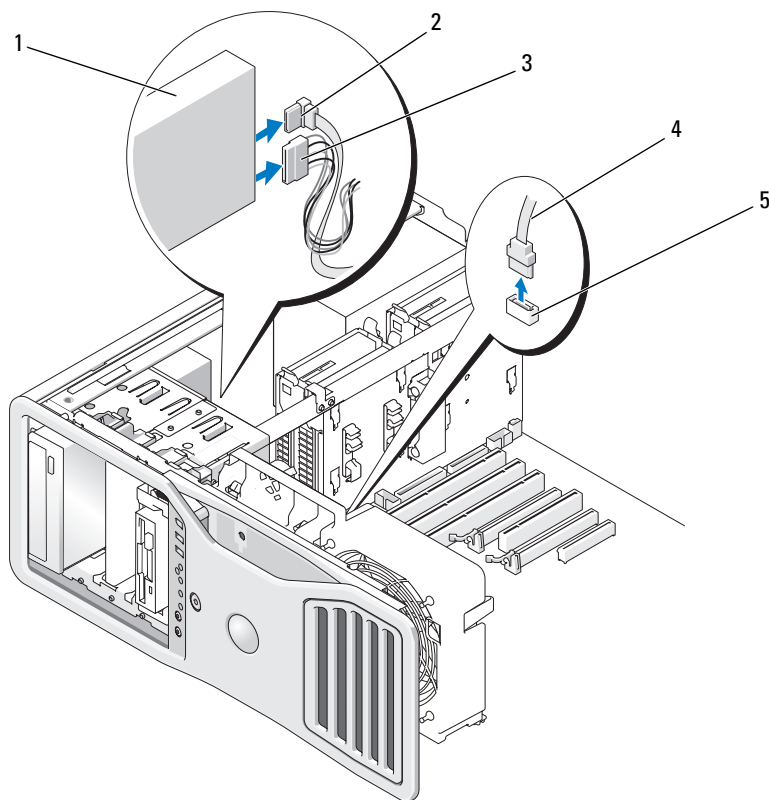
Napęd optyczny

-  **PRZESTROGA:** Przed rozpoczęciem procedur opisanych w tej sekcji należy wykonać instrukcje dotyczące bezpieczeństwa zamieszczone w *Przewodniku z informacjami o produkcji*.
-  **PRZESTROGA:** W celu zabezpieczenia się przed porażeniem prądem elektrycznym przed otwarciem pokrywy zawsze należy odłączyć komputer od gniazdka elektrycznego.
-  **OSTRZEŻENIE:** Aby zapobiec uszkodzeniu elementów wewnątrz komputera przez wyładowania elektrostatyczne, należy pozbyć się ładunków elektrostatycznych z ciała przed dotknięciem któregoś z elektronicznych elementów komputera. Można to zrobić, dotykając nielakierowanej powierzchni metalowej na komputerze.

Wymowanie napędu optycznego

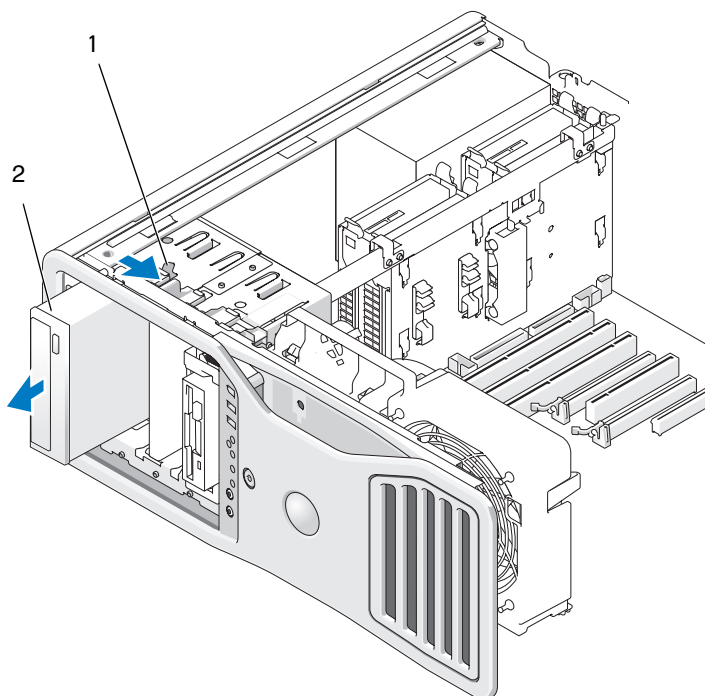
- 1 Wykonaj procedury przedstawione w rozdziale „Zanim zaczniesz” na stronie 157.
-  **PRZESTROGA:** Komputer jest ciężki (minimalna masa wynosi około 25 kg), a przenoszenie go może być utrudnione. Nie należy usiłować podnosić, przesuwac ani przechylać komputera samodzielnie. Uniesienie tego komputera wymaga dwóch osób. Podnosząc komputer, należy zachowywać prawidłową postawę, aby uniknąć obrażeń ciała. W szczególności należy unikać nachylania się. Aby zapoznać się z innymi ważnymi informacjami na temat bezpieczeństwa, zobacz *Przewodnik z informacjami o produkcji*.
 -  **PRZESTROGA:** Komputer powinien być zawsze ustawiany w stojaku, aby zapewnić jak największą stabilność. Nieumieszczenie komputera w stojaku może spowodować jego przewrócenie, co może pociągnąć za sobą uszkodzenie komputera i obrażenia ciała.
- 2 Zdejmij pokrywę komputera (zobacz „Zdejmowanie pokrywy komputera” na stronie 159).
 - 3 Zdejmij panel napędów (zobacz „Wymowanie panelu napędów” na stronie 274).

- 4 Odłącz kabel zasilania oraz kabel danych od tylnej części napędu optycznego.
- 5 Jeśli odinstalowujesz jedyny napęd optyczny typu IDE i nie zamierzasz w tej chwili wymieniać go na inny, odłącz kabel danych od płyty systemowej i odłóż na bok. Jeśli odinstalowujesz napęd optyczny SATA i nie zamierzasz w tej chwili wymieniać go na inny, odłącz kabel danych SATA od płyty systemowej.



- | | | | |
|---|----------------------------------|---|--------------|
| 1 | napęd optyczny | 2 | kabel danych |
| 3 | kabel zasilania | 4 | kabel danych |
| 5 | złącze SATA na płycie systemowej | | |

- 6** Przesuń dźwignię pokrywy rozsuwanej w prawą stronę, aby zwolnić śrubę pasowaną oraz wysunąć napęd z wnęki.




1 dźwignia pokrywy
rozsuwanej

2 napęd optyczny

- 7** Jeśli nie zamierzasz instalować w tej wnęcie innego napędu optycznego, załóż zaślepkę panelu napędów (zobacz „Zakładanie zaślepki w panelu napędów” na stronie 278).
- 8** Jeśli zamierzasz zainstalować inny napęd optyczny w tej wnęcie, zapoznaj się z odpowiednimi instrukcjami instalacji.
- 9** Zainstaluj panel napędów (zobacz „Zakładanie panelu napędów” na stronie 278).


10 Załóż pokrywę komputera (zobacz „Zakładanie pokrywy komputera” na stronie 164).


 **OSTRZEŻENIE:** Podłączając kabel sieciowy, należy najpierw przyłączyć go do portu lub urządzenia sieciowego, a następnie do komputera.

11 Podłącz komputer i urządzenia do gniazdek elektrycznych i włącz je.

Instalowanie napędu optycznego

1 Wykonaj procedury przedstawione w rozdziale „Zanim zaczniesz” na stronie 157.

 **PRZESTROGA:** Komputer jest ciężki (minimalna masa wynosi około 25 kg), a przenoszenie go może być utrudnione. Nie należy siłować, podnosić, przesuwac ani przechylać komputera samodzielnie. Uniesienie tego komputera wymaga dwóch osób. Podnosząc komputer, należy zachowywać prawidłową postawę, aby uniknąć obrażeń ciała. W szczególności należy unikać nachylania się. Aby zapoznać się z innymi ważnymi informacjami na temat bezpieczeństwa, zobacz *Przewodnik z informacjami o produkcji*.

 **PRZESTROGA:** Komputer powinien być zawsze ustawiany w stojaku, aby zapewnić jak największą stabilność. Nieumieszczenie komputera w stojaku może spowodować jego przewrócenie, co może pociągnąć za sobą uszkodzenie komputera i obrażenia ciała.

2 Jeśli instalujesz nowy napęd, rozpakuj go i przygotuj do instalacji.

Sprawdź w dokumentacji napędu, czy został skonfigurowany odpowiednio do tego komputera.

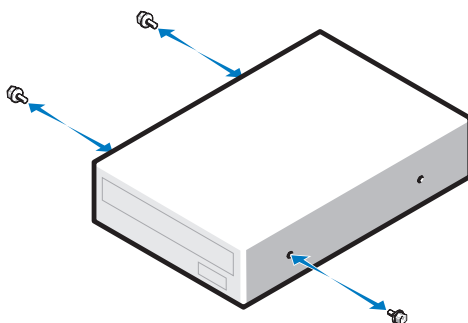
3 Zdejmij pokrywę komputera (zobacz „Zdejmowanie pokrywy komputera” na stronie 159).

4 Zdejmij panel napędów (zobacz „Wyjmowanie panelu napędów” na stronie 274).

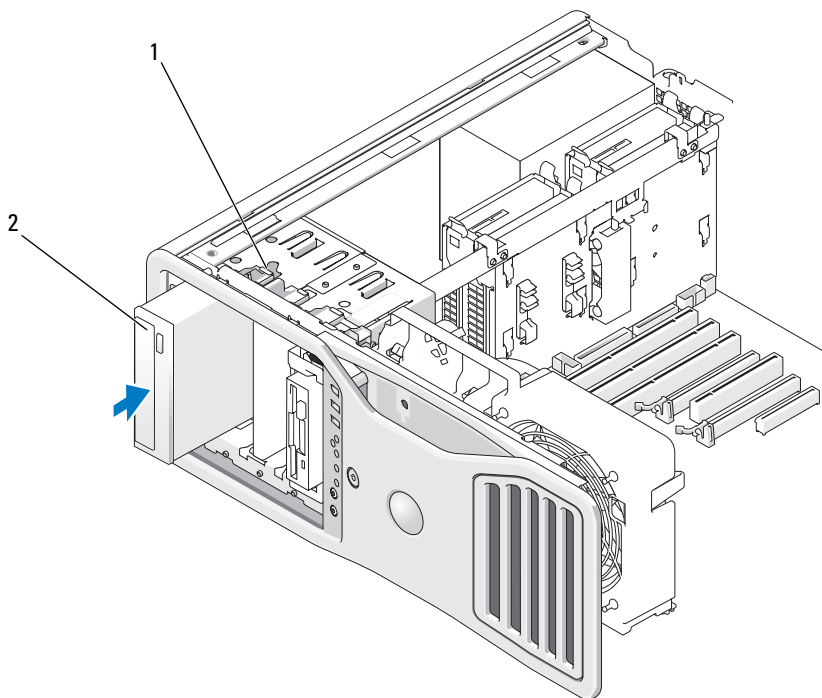
5 Jeśli we wnęce na napęd optyczny jest zainstalowane inne urządzenie, wyjmij je (zapoznaj się z odpowiednimi instrukcjami w tej sekcji).

6 Jeśli wnęka na napęd optyczny jest pusta, wyjmij zaślepkę panelu napędów (zobacz „Wyjmowanie zaślepki z panelu napędów” na stronie 276).

7 Jeśli do napędu nie są przykręcone żadne śruby, sprawdź, czy odpowiednie śruby znajdują się wewnątrz panelu napędów, i przykręć je do nowego napędu.



- 8 Delikatnie wsuń napęd na miejsce, aż usłyszysz kliknięcie lub poczujesz, że napęd został pewnie zainstalowany.

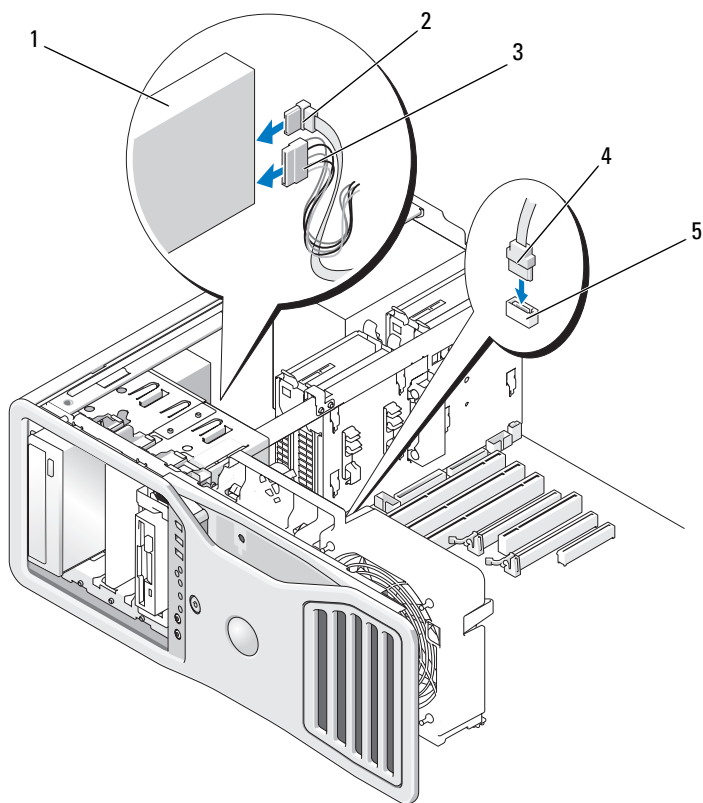


1 dźwignia pokrywy rozsuwanej 2 napęd optyczny

9 Podłącz kabel zasilania oraz kabel danych do napędu optycznego.


➔ OSTRZEŻENIE: Nie podłączaj napędu optycznego SATA do złącza HDD na płycie systemowej, ponieważ uniemożliwi to działanie napędu. Napędy optyczne SATA należy podłączać do złączy oznaczonych etykietą „SATA” na płycie systemowej.

10 W przypadku instalowania napędu SATA podłącz drugi koniec kabla danych do złącza SATA na płycie systemowej.







- | | | | |
|---|----------------------------------|---|--------------|
| 1 | napęd optyczny | 2 | kabel danych |
| 3 | kabel zasilania | 4 | kabel danych |
| 5 | złącze SATA na płycie systemowej | | |

- 11** Sprawdź wszystkie połączenia kabli i przesun kable, aby nie blokowały przepływu powietrza między wentylatorem a otworami wentylacyjnymi.
- 12** Zainstaluj panel napędów (zobacz „Zakładanie panelu napędów” na stronie 278).
- 13** Załóż pokrywę komputera (zobacz „Zakładanie pokrywy komputera” na stronie 164).


-  **OSTRZEŻENIE:** Aby podłączyć kabel sieciowy, należy najpierw podłączyć go do portu lub urządzenia sieciowego, a następnie do komputera.
- 14 Podłącz komputer i urządzenia do gniazdek elektrycznych i włącz je.
Instrukcje dotyczące instalowania oprogramowania wymaganego do pracy napędu znajdują się w dokumentacji napędu.
- 15 Przejdź do programu konfiguracji systemu (zobacz „Program konfiguracji systemu (System Setup)” na stronie 81) i wybierz odpowiednie ustawienie opcji Drive (Napęd).
- 16 Sprawdź, czy komputer działa prawidłowo, uruchamiając program Dell Diagnostics (zobacz „Program Dell Diagnostics” na stronie 138).

Płyta systemowa

-  **PRZESTROGA:** Przed rozpoczęciem procedur opisanych w tej sekcji należy wykonać instrukcje dotyczące bezpieczeństwa zamieszczone w *Przewodniku z informacjami o produkcji*.
-  **PRZESTROGA:** W celu zabezpieczenia się przed porażeniem prądem elektrycznym przed otwarciem pokrywy zawsze należy odłączyć komputer od gniazdka elektrycznego.
-  **OSTRZEŻENIE:** Aby zapobiec uszkodzeniu elementów wewnątrz komputera przez wyładowania elektrostatyczne, należy pozbyć się ładunków elektrostatycznych z ciała przed dotknięciem któregośkolwiek z elektronicznych elementów komputera. Można to zrobić, dotykając nielakierowanej powierzchni metalowej na komputerze.
-  **OSTRZEŻENIE:** Płyta systemowa i metalowa taca są połączone i usuwane jako jeden element.

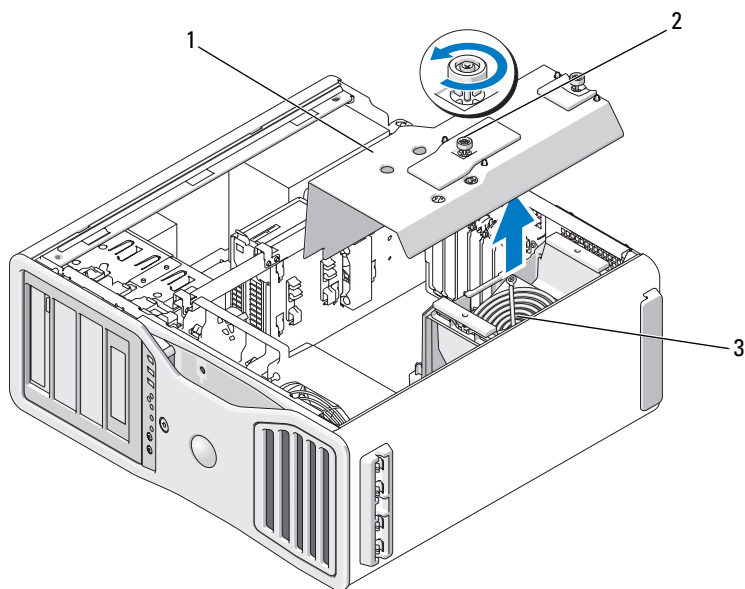
Demontaż płyty systemowej

- 1 Wykonaj procedury przedstawione w rozdziale „Zanim zaczniesz” na stronie 157.

-  **PRZESTROGA:** Komputer jest ciężki (minimalna masa wynosi około 25 kg), a przenoszenie go może być utrudnione. Nie należy usiłować podnosić, przesuwac ani przechylać komputera samodzielnie. Uniesienie tego komputera wymaga dwóch osób. Podnosząc komputer, należy zachowywać prawidłową postawę, aby uniknąć obrażeń ciała. W szczególności należy unikać nachylania się. Aby zapoznać się z innymi ważnymi informacjami na temat bezpieczeństwa, zobacz *Przewodnik z informacjami o produkcji*.

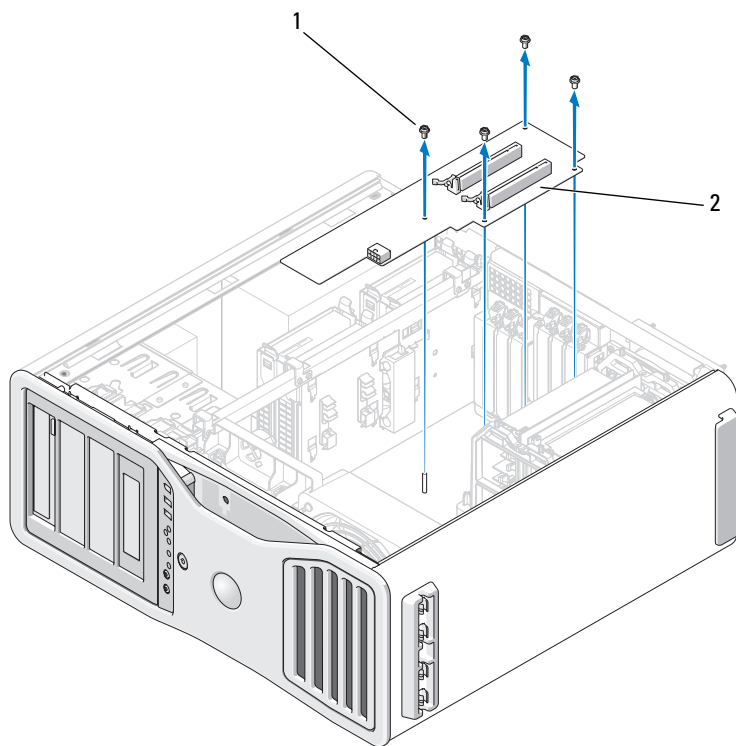
! PRZESTROGA: Komputer powinien być zawsze ustawiany w stojaku, aby zapewnić jak największą stabilność. Nieumieszczenie komputera w stojaku może spowodować jego przewrócenie, co może pociągnąć za sobą uszkodzenie komputera i obrażenia ciała.

- 2 Zdejmij pokrywę komputera (zobacz „Zdejmowanie pokrywy komputera” na stronie 159).
- 3 Usuń osłonę pamięci, odkręcając dwie śruby skrzydełkowe i wyjmując osłonę z komputera.



- 1 osłona modułów pamięci
 - 2 śruby skrzydełkowe (2)
 - 3 wentylator modułów pamięci (obecny tylko w komputerach z kartami nośnymi pamięci)
- 4 Unieś karty nośne pamięci, aby je wyjąć, jeśli są zainstalowane.

- 5** Jeśli jest zainstalowana karta nośna grafiki, wymontuj ją:
- a** Usuń cztery śruby mocujące.
 - b** Odłącz kabel zasilania.
 - c** Lekko unieś kartę i pochyl w prawo, aby wyjąć ją z podstawy wentylatora i karty nośnej.
 - d** Odłóż kartę nośną na bok.

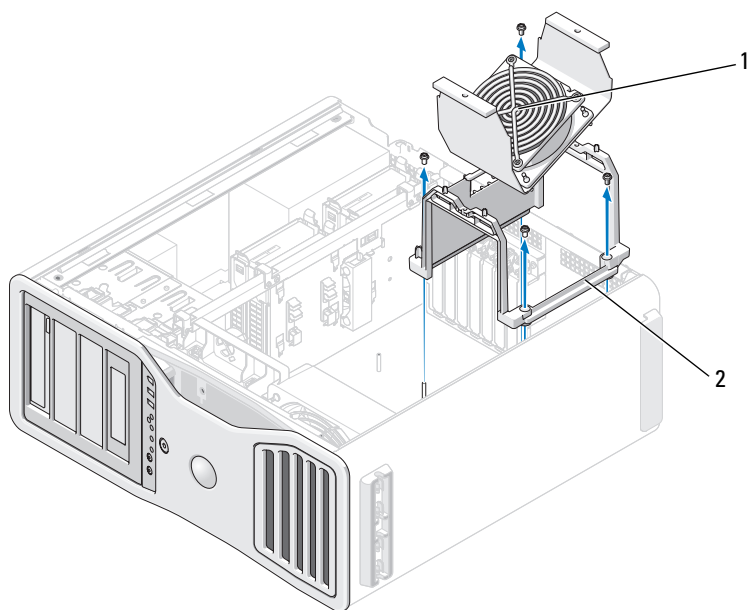


1 śruby (4)

2 karta nośna grafiki

- 6** Jeśli karty nośne grafiki nie są zainstalowane, unieś wentylator modułów pamięci, aby go wyjąć z podstawy.

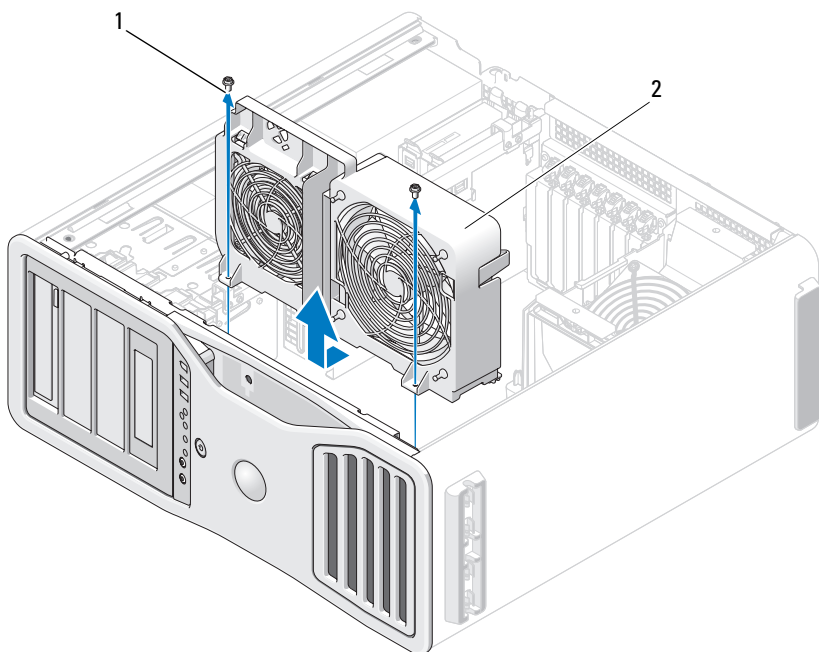
- 7** Wymontuj podstawę wentylatora lub kart nośnych pamięci:
- a** Wyjmij cztery śruby przykręcone do płyty systemowej.
 - b** Wyjmij podstawę z komputera.



1 wentylator modułów pamięci
(obecny tylko w komputerach
z kartami nośnymi pamięci)

2 podstawa wentylatora

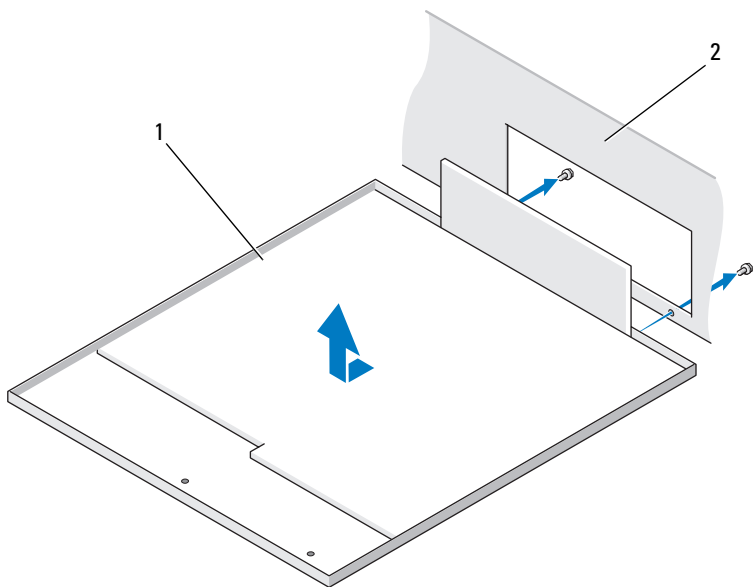
- 8** Odłącz kabel głośnika od płyty systemowej.
- 9** Odłącz wentylator przedni i wentylator karty od płyty systemowej.
- 10** Odkręć dwie śruby mocujące procesor i wentylator karty i odłóż je na bok.
Te śruby służą do stabilnego mocowania płyty systemowej.



1 śruby (2)

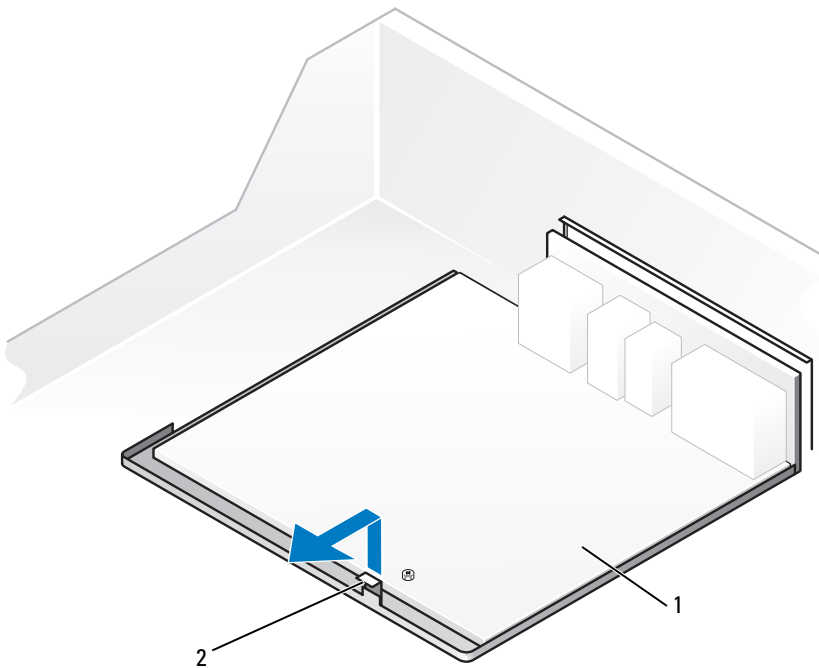
2 obudowa procesora i wentylatora karty

- 11 Wyjmij wszystkie komponenty ograniczające dostęp do płyty systemowej.
- 12 Odłącz wszystkie przewody od płyty systemowej.
- 13 Przed wyjęciem płyty systemowej porównaj nową płytę systemową z aktualną, aby upewnić się, że jest prawidłowa.
- 14 Odkręć dwie śruby mocujące płytę systemową do tyłu obudowy komputera.



1 płyta systemowa

2 tył komputera



1 płyta systemowa

2 zatrzask

- 15 Przesuń płytę systemową ku przodowi obudowy komputera, aby uwolnić zaczepy na obudowie ze szczelin.
- 16 Unieś płytę systemową i wyjmij ją z komputera.
- 17 Połóż wyjętą płytę systemową obok zamiennej płyty systemowej.

Montaż płyty systemowej

- 1 Przelóż elementy z dotychczas używanej płyty systemowej do nowej:
 - a Wymontuj moduły pamięci lub karty nośne pamięci i zainstaluj je w nowej płycie systemowej. Aby uzyskać więcej informacji, zobacz „Pamięć” na stronie 194.




PRZESTROGA: Moduł procesora oraz zespół radiatora mogą być gorące. Aby uniknąć oparzeń, przed dotknięciem procesora i radiatora należy upewnić się, że ostygły.

- b Wymontuj radiatory i procesory ze starej płyty systemowej i zainstaluj je w nowej płycie. Aby uzyskać więcej informacji, zobacz „Wyjmowanie procesora” na stronie 170.
- 2 Ustaw zworki na nowej płycie systemowej identycznie ze zworkami na starej płycie systemowej (zobacz „Komponenty płyty systemowej” na stronie 28).




UWAGA: Niektóre komponenty i złącza na nowej płycie systemowej mogą znajdować się w innych miejscach niż odpowiadające im elementy na dotychczas używanej płycie systemowej.

- 3 Ustaw płytę systemową, dopasowując wcięcia na spodzie płyty do występów w obudowie komputera, i wsuń płytę systemową na miejsce.
 - 4 Przykręć płytę systemową śrubami.
 - 5 Zamontuj wszystkie elementy i kable odłączone od poprzedniej płyty systemowej.
 - 6 Podłącz wszystkie kable do odpowiednich złączy z tyłu komputera.
 - 7 Załóż pokrywę komputera (zobacz „Zdejmowanie pokrywy komputera” na stronie 159).
-  **OSTRZEŻENIE:** Podłączając kabel sieciowy, należy najpierw przyłączyć go do portu lub urządzenia sieciowego, a następnie do komputera.
- 8 Podłącz komputer i urządzenia do gniazdek elektrycznych i włącz je.

Uzyskiwanie pomocy

Pomoc techniczna

 **PRZESTROGA:** Jeśli zajdzie potrzeba zdjęcia pokrywy komputera, należy najpierw odłączyć kable zasilania komputera oraz modemu od gniazdek elektrycznych.

W razie wystąpienia problemu z komputerem można wykonać poniższe czynności w celu zdiagnozowania problemu i rozwiązania go:

- 1 Zobacz „Rozwiązywanie problemów” na stronie 103, aby zapoznać się z informacjami i procedurami postępowania dotyczącymi problemu, jaki wystąpił w komputerze.
- 2 Zobacz „Program Dell Diagnostics” na stronie 138, aby uzyskać informacje o sposobach uruchamiania programu Dell Diagnostics.
- 3 Wypełnij formularz „Diagnostyczna lista kontrolna” na stronie 316.
- 4 Skorzystaj z obszernego pakietu usług online firmy Dell, dostępnych w witrynie Pomocy technicznej firmy Dell (support.dell.com) w celu uzyskania pomocy dotyczącej procedur instalacji i rozwiązywania problemów. Zobacz „Usługi online” na stronie 312 w celu uzyskania obszerniejszego wykazu usług online Pomocy technicznej firmy Dell.
- 5 Jeśli wykonanie powyższych czynności nie rozwiązało problemu, zobacz „Kontakt z firmą Dell” na stronie 317.



UWAGA: Do działu pomocy technicznej firmy Dell należy dzwonić z aparatu telefonicznego znajdującego się niedaleko komputera lub bezpośrednio przy nim, aby pracownik pomocy technicznej mógł pomóc użytkownikowi podczas wykonywania wszystkich niezbędnych procedur.



UWAGA: System kodów Express Service Code (Kod usług ekspresowych) firmy Dell może nie być dostępny w każdym kraju.

Po usłyszeniu sygnału z automatycznego systemu telefonicznego firmy Dell należy wprowadzić swój kod Express Service Code (Kod usług ekspresowych), aby przekierować połączenie bezpośrednio do właściwego personelu pomocy technicznej. Jeśli nie posiadasz kodu Express Service Code (Kod usług ekspresowych), otwórz folder **Dell Accessories** (Akcesoria firmy Dell), kliknij dwukrotnie ikonę **Express Service Code** (Kod usług ekspresowych) i postępuj zgodnie ze wskazówkami.

Aby uzyskać instrukcje dotyczące korzystania z pomocy technicznej firmy Dell, zobacz „Pomoc techniczna i Obsługa klienta” na stronie 312.



UWAGA: Niektóre z poniżej wymienionych usług nie są dostępne poza stanami USA położonymi na kontynencie amerykańskim. Informacji o dostępności tych usług udzielają lokalne przedstawicielstwa firmy Dell.

Pomoc techniczna i Obsługa klienta

Serwis pomocy technicznej firmy Dell odpowiada na pytania użytkowników dotyczące sprzętu Dell™. Personel pomocy technicznej stara się udzielać użytkownikom szybkich i dokładnych odpowiedzi, korzystając z komputerowych rozwiązań diagnostycznych.

Aby skontaktować się z usługą pomocy technicznej firmy Dell, należy zapoznać się z tematem „Zanim zadzwonisz” na stronie 315, a następnie zapoznać się z informacjami kontaktowymi dla swego regionu lub przejść do witryny **support.dell.com**.

Usługi online

O produktach i usługach firmy Dell można dowiedzieć się w następujących witrynach:

www.dell.com

www.dell.com/ap (tylko w krajach Azji i Pacyfiku)

www.dell.com/jp (tylko w Japonii)

www.euro.dell.com (tylko w Europie)

www.dell.com/la (w krajach Ameryki Łacińskiej i na Karaibach)

www.dell.ca (tylko w Kanadzie)

Adresy poczty e-mail i witryn umożliwiające dostęp do Pomocy technicznej firmy Dell:

- Witryny pomocy technicznej firmy Dell
support.dell.com
support.jp.dell.com (tylko w Japonii)
support.euro.dell.com (tylko w Europie)
- Adresy e-mail Pomocy technicznej
mobile_support@us.dell.com
support@us.dell.com
la-techsupport@dell.com (tylko w krajach Ameryki Łacińskiej i na Karaibach)
apsupport@dell.com (tylko w krajach Azji i Pacyfiku)
- Adresy e-mail działów marketingu i sprzedaży firmy Dell
apmarketing@dell.com (tylko w krajach Azji i Pacyfiku)
sales_canada@dell.com (tylko w Kanadzie)
- Anonimowy protokół transmisji plików (FTP)
ftp.dell.com
Logowanie jako użytkownik: `anonymous`. Jako hasła należy użyć własnego adresu e-mail.

Usługa AutoTech

Serwis automatycznej pomocy technicznej firmy Dell — AutoTech — oferuje zarejestrowane odpowiedzi na najczęściej zadawane pytania klientów firmy Dell, dotyczące komputerów przenośnych i stacjonarnych.

W przypadku kontaktowania się z usługą AutoTech należy użyć telefonu z wybieraniem tonowym, aby wybrać tematy odpowiadające pytaniom użytkownika. Aby uzyskać numer telefonu dla swojego regionu, zobacz „Kontakt z firmą Dell” na stronie 317.

Automatyczna obsługa stanu zamówienia

Stan realizacji zamówienia dowolnego produktu Dell można sprawdzić w witrynie **support.dell.com**, lub dzwoniąc do serwisu automatycznej obsługi stanu zamówienia. Automat zgłoszeniowy prosi użytkownika o podanie informacji potrzebnych do zlokalizowania zamówienia i dostarczenia sprawozdania na jego temat. Aby uzyskać numer telefonu dla swojego regionu, zobacz „Kontakt z firmą Dell” na stronie 317.

Problemy z zamówieniem

W przypadku problemów z zamówieniem, takich jak brak części, niewłaściwe części lub błędy na fakturze, należy skontaktować się z firmą Dell w celu uzyskania pomocy. Przed wybraniem numeru należy przygotować fakturę lub kwit opakowania. Aby uzyskać numer telefonu dla swojego regionu, zobacz „Kontakt z firmą Dell” na stronie 317.

Informacje o produkcie

W witrynie sieci Web firmy Dell pod adresem **www.dell.com** można znaleźć informacje dotyczące innych dostępnych produktów firmy Dell, a także złożyć zamówienie. Aby uzyskać numer telefonu dla swojego regionu lub aby skontaktować się telefonicznie ze specjalistą ds. sprzedaży, zobacz „Kontakt z firmą Dell” na stronie 317.

Odsyłanie produktu w celu dokonania naprawy gwarancyjnej lub otrzymania zwrotu pieniędzy

Wszystkie elementy, które mają być oddane zarówno do naprawy, jak i do zwrotu, należy przygotować zgodnie z poniższymi wskazówkami:

- 1** Zadzwoń do firmy Dell, aby uzyskać numer usługi Return Material Authorization Number (Numer autoryzacji zwrotu materiałów), a następnie zapisz go wyraźnie w widocznym miejscu na zewnętrznej stronie pudełka.
Aby uzyskać numer telefonu dla swojego regionu, zobacz „Kontakt z firmą Dell” na stronie 317.
- 2** Dołącz kopię faktury oraz list z opisem przyczyny zwrotu.

- 3 Dołącz kopię diagnostycznej listy kontrolnej (zobacz „Diagnostyczna lista kontrolna” na stronie 316), określającej wykonane testy oraz komunikaty o błędach wyświetlone w programie Dell Diagnostics (zobacz „Program Dell Diagnostics” na stronie 138).
- 4 W przypadku ubiegania się o zwrot ceny zakupu dołącz wszystkie akcesoria, związane ze zwracaną pozycją (kable zasilania, dyskiety z oprogramowaniem, przewodniki itd).
- 5 Zapakuj sprzęt przeznaczony do zwrotu w oryginalne (lub odpowiadające oryginalnemu) opakowanie.

Koszty wysyłki pokrywa użytkownik. Użytkownik jest również odpowiedzialny za ubezpieczenie każdego zwracanego produktu i bierze na siebie ryzyko ewentualnej jego utraty podczas wysyłki do firmy Dell. Paczki przesyłane na zasadzie pobrania przy doręczeniu (Collect On Delivery) nie są akceptowane.

Zwroty nie spełniające dowolnego z powyższych warunków będą odrzucane przez firmę Dell i odsyłane użytkownikowi.

Zanim zadzwonisz



UWAGA: Przed wybraniem numeru należy przygotować swój kod usług ekspresowych (Express Service Code). Dzięki niemu automatyczny system telefoniczny firmy Dell może sprawnie obsługiwać odbierane połączenia. Może okazać się konieczne podanie numeru seryjnego (umieszczonego z tyłu lub na dolnej części komputera).

Należy pamiętać o wypełnieniu diagnostycznej listy kontrolnej (zobacz „Diagnostyczna lista kontrolna” na stronie 316). O ile to możliwe, przed wykonaniem połączenia z firmą Dell w celu uzyskania pomocy należy włączyć komputer i dzwonić z aparatu telefonicznego znajdującego się przy komputerze lub w jego pobliżu. Personel obsługi może poprosić użytkownika o wpisanie pewnych poleceń na klawiaturze, podanie szczegółowych informacji podczas wykonywania operacji lub wykonanie innych czynności związanych z rozwiązywaniem problemów, które można przeprowadzić tylko na samym komputerze. Należy też mieć pod ręką dokumentację komputera.



PRZESTROGA: Przed rozpoczęciem pracy wewnątrz komputera należy wykonać instrukcje dotyczące bezpieczeństwa zawarte w *Przewodniku z informacjami o produkcji*.

Diagnostyczna lista kontrolna

Imię i nazwisko:

Data:

Adres:

Numer telefonu:

Numer seryjny (kod kreskowy na tylnej lub dolnej części komputera):

Kod usług ekspresowych:

Numer autoryzacji zwrotu materiałów (jeśli został podany przez pomoc techniczną firmy Dell):

System operacyjny i jego wersja:

Urządzenia:

Karty rozszerzeń:

Czy komputer jest podłączony do sieci? Tak/Nie

Sieć, wersja i karta sieciowa:

Programy i ich wersje:

Ustal zawartość systemowych plików startowych według instrukcji zamieszczonych w dokumentacji systemu operacyjnego. Jeśli do komputera jest podłączona drukarka, wydrukuj poszczególne pliki. Jeśli nie ma drukarki, przed skontaktowaniem się z firmą Dell przepisz zawartość poszczególnych plików.

Komunikat o błędzie, kod dźwiękowy lub kod diagnostyczny:

Opis problemu oraz procedur wykonanych przez użytkownika w celu rozwiązania problemu:

Kontakt z firmą Dell

Klienci w Stanach Zjednoczonych mogą dzwonić pod numer 800-WWW.DELL (800.999.3355).



UWAGA: Jeśli nie masz aktywnego połączenia z Internetem, informacje kontaktowe możesz znaleźć na fakturze, w dokumencie dostawy, na rachunku lub w katalogu produktów firmy Dell.

Firma Dell oferuje kilka różnych form obsługi technicznej i serwisu, online oraz telefonicznych. Ich dostępność różni się w zależności od produktu i kraju, a niektóre z nich mogą być niedostępne w Twoim rejonie. Aby skontaktować z firmą Dell w sprawie sprzedaży, pomocy technicznej lub obsługi klienta:

- 1 Odwiedź witrynę **support.dell.com**.
- 2 Odszukaj swój kraj lub region w menu rozwijanym **Choose A Country/Region** (Wybór kraju/regionu) u dołu strony.
- 3 Kliknij łącze **Contact Us** (Skontaktuj się z nami) z lewej strony.
- 4 Wybierz odpowiednie łącze do działu obsługi lub pomocy technicznej w zależności od potrzeb.
- 5 Wybierz odpowiadającą Ci metodę kontaktu z firmą Dell.

Dodatek

Oświadczenie o zgodności z wymogami FCC (tylko USA)

FCC Klasa B

Ten sprzęt generuje, używa i może emitować sygnały o częstotliwości radiowej. W przypadku instalacji i korzystania niezgodnego z zaleceniami producenta, promieniowanie to może powodować zakłócenia odbioru radiowego i telewizyjnego. Niniejszy sprzęt przeszedł pomyślnie testy zgodności z wymogami dla urządzeń cyfrowych klasy B, w rozumieniu części 15 przepisów FCC.

Niniejsze urządzenie spełnia wymogi zawarte w części 15 przepisów FCC. Korzystanie z niego jest możliwe pod dwoma warunkami:

- 1 Urządzenie nie może powodować szkodliwych zakłóceń.
- 2 Urządzenie musi akceptować interferencje, nawet takie, które mogą powodować zakłócenia funkcjonowania.

➡ OSTRZEŻENIE: Zgodnie z przepisami FCC wszelkie zmiany lub modyfikacje, które nie zostały wyraźnie zatwierdzone przez firmę Dell, mogą skutkować utratą prawa do korzystania ze sprzętu.

Wymagania stawiane urządzeniom tej klasy mają zapewniać należytą ochronę przed zakłóceniami przy korzystaniu z urządzenia w budynkach mieszkalnych. Nie ma jednak gwarancji, że takie zakłócenia nie wystąpią w przypadku konkretnej instalacji. Jeśli okaże się, że ten sprzęt powoduje zakłócenia w pracy odbiorników radiowych lub telewizyjnych (co można ustalić przez włączenie i wyłączenie sprzętu), można zastosować jedną lub kilka metod wymienionych poniżej w celu zmniejszenia zakłóceń:

- Zmienić orientację anteny odbiorczej.
- Zmienić lokalizację systemu względem odbiornika.
- Oddalić system od odbiornika.
- Przyłączyć system do innego gniazdka elektrycznego, tak aby system i odbiornik były zasilane z różnych obwodów.

W razie potrzeby należy zwrócić się do przedstawiciela Dell Inc. lub doświadczonego technika radiowo-telewizyjnego w celu uzyskania dodatkowych wskazówek.

Zgodnie z przepisami FCC na urządzeniu lub urządzeniach opisywanych w tym dokumencie są umieszczane następujące informacje:

- Nazwa produktu: Dell™ Precision™ T7400
- Model number: DCDO
- Nazwa firmy:
Dell Inc.
Worldwide Regulatory Compliance & Environmental Affairs
One Dell Way
Round Rock, TX 78682 USA
512-338-4400



UWAGA: Aby uzyskać więcej informacji o zgodności z regulacjami prawnymi, zobacz *Przewodnik z informacjami o produkcji*.

Glosariusz

Pojęcia zawarte w tym glosariuszu podano jedynie w celach informacyjnych. Mogą one, ale nie muszą opisywać funkcji dostępnych w danym komputerze.

A

AC — prąd zmienny — Rodzaj prądu zasilającego komputer po podłączeniu kabla zasilacza do gniazdka elektrycznego.

ACPI — zaawansowany interfejs konfiguracji i zasilania — Narzędzie, które umożliwia takie skonfigurowanie systemu operacyjnego Microsoft® Windows®, aby komputer przechodził do trybu gotowości lub hibernacji w celu oszczędzania energii elektrycznej potrzebnej do zasilania każdego z urządzeń komputera.

adres pamięci — Określone miejsce w pamięci RAM, w którym dane są tymczasowo przechowywane.

adres we/wy — Adres w pamięci RAM związany z określonym urządzeniem (takim jak złącze szeregowo, złącze równoległe lub gniazdo rozszerzeń), umożliwiający komunikowanie się procesora z tym urządzeniem.

AGP — przyspieszony port graficzny — Dedykowany port graficzny, umożliwiający wykorzystanie pamięci systemowej podczas wykonywania zadań związanych z grafiką. Dzięki AGP uzyskuje się płynny obraz wideo w rzeczywistych kolorach, ponieważ łączność między układami karty grafiki i pamięcią komputera odbywa się przy wykorzystaniu szybkiego interfejsu.

AHCI — zaawansowany interfejs kontrolera hosta — Interfejs kontrolera hosta napędu dysku twardego SATA, który umożliwia sterownikowi urządzeń magazynujących uaktywnianie takich technik jak kolejkowanie poleceń (NCQ) i podłączanie do aktywnego systemu („hot plug”).

ALS — czujnik natężenia światła otoczenia — Funkcja, która pomaga sterować jasnością wyświetlacza.

ASF — format standardów alertów — Standard definiujący mechanizm raportowania alertów dotyczących sprzętu i oprogramowania do konsoli zarządzania. Standard ASF zaprojektowano tak, aby był niezależny od platformy i systemu operacyjnego.

B

bajt — Podstawowa jednostka danych wykorzystywana przez komputer. Bajt jest zazwyczaj równy 8 bitom.

BIOS — podstawowy system wejścia/wyjścia — Program (lub narzędzie) stanowiące interfejs pomiędzy sprzętem komputera i systemem operacyjnym. Jeśli nie wiadomo, jaki efekt w komputerze wywoła zmiana danego ustawienia, nie należy go zmieniać. Określany również jako *konfiguracja systemu*.

bit — Najmniejsza jednostka danych interpretowana przez komputer.

Bluetooth[®] — Standard technologii bezprzewodowej krótkiego zasięgu (9 m [29 stóp]) urządzeń sieciowych, umożliwiający obsługującym go urządzeniom automatyczne rozpoznawanie się.

Blu-ray Disc[™] (**BD**) — Optyczna technologia przechowywania danych udostępniająca przestrzeń do 50 GB, pełną rozdzielczość obrazu 1080p (wymagana HDTV), oraz do 7,1 kanałów naturalnego, nieskompresowanego dźwięku przestrzennego.

b/s — bity na sekundę — Standardowa jednostka miary szybkości transmisji danych.

BTU — brytyjska jednostka ciepła — Miara wydzielania ciepła.

C

C — skala Celsjusza — Skala pomiaru temperatury, na której 0° odpowiada temperaturze zamarzania wody, a 100° temperaturze wrzenia wody.

chroniony przed zapisem — Pliki lub nośniki, które nie mogą być zmienione. Zabezpieczenie przed zapisem pozwala uniknąć modyfikacji lub zniszczenia danych. Aby ochronić przed zapisem dyskietkę 3,5 cala, należy przesunąć blokadę zabezpieczającą przed zapisem na pozycję otwartą.

CMOS — Typ układu elektronicznego. W komputerach stosuje się układy pamięci CMOS o niewielkiej pojemności, o zasilaniu bateryjnym, które służą do przechowywania daty, godziny i opcji konfiguracji systemu.

COA — certyfikat autentyczności — Kod alfanumeryczny systemu Windows umieszczony na naklejce na komputerze. Nazywany jest również *Kluczem produktu* lub *Identyfikatorem produktu*.

CRIMM — moduł ciągłości pamięci typu rambus — Specjalny moduł pozbawiony układów scalonych pamięci służący do wypełniania nieużywanych gniazd RIMM.

czas pracy akumulatora — Liczony w minutach lub godzinach okres, przez który akumulator komputera przenośnego zasila komputer.

częstotliwość odświeżania — Częstotliwość, mierzona w Hz, z jaką odświeżane są poziome linie ekranu (określana także jako *częstotliwość pionowa*). Im wyższa jest częstotliwość odświeżania, tym mniejsze migotanie jest widziane przez ludzkie oko.

czujnik podczerwieni — Port umożliwiający przesyłanie danych między komputerem i urządzeniem obsługującym komunikację w podczerwieni bez użycia połączenia kablowego.

czytnik linii papilarnych — Czujnik paskowy wykorzystujący unikatowy odcisk linii papilarnych do uwierzytelniania tożsamości użytkownika w celu poprawy zabezpieczenia komputera.

D

DDR SDRAM — pamięć SDRAM o podwójnej przepustowości — Typ pamięci SDRAM, który podwaja liczbę cykli przetwarzania pakietów danych, zwiększając wydajność systemu.

DDR2 SDRAM — pamięć SDRAM o podwójnej szybkości przesyłu danych wersja 2 — Rodzaj pamięci DDR SDRAM, który wykorzystuje 4-bitowe pobieranie z wyprzedzeniem i inne zmiany w architekturze, aby zwiększyć szybkość pamięci powyżej 400 MHz.

DIMM — moduł pamięci z łączówką dwurzędową — Płytką obwodu z układami pamięci, która zapewnia połączenie modułu pamięci z płytą systemową.

DMA — bezpośredni dostęp do pamięci — Kanał umożliwiający przesyłanie danych określonego typu pomiędzy pamięcią RAM a urządzeniem, z pominięciem procesora.

DMTF — Konsorcjum ds. Standardów Zarządzania Pulpitem Konsorcjum producentów sprzętu i oprogramowania zajmujące się projektowaniem standardów zarządzania środowiskami rozproszonych stacji roboczych, sieci, przedsiębiorstw i Internetu.

domena — Grupa komputerów, programów i urządzeń sieciowych, które są zarządzane jako całość wraz ze wspólnymi zasadami i procedurami korzystania przez określoną grupę użytkowników. Użytkownik loguje się do domeny w celu uzyskania dostępu do jej zasobów.

DRAM — pamięć dynamiczna o dostępie swobodnym — Pamięć przechowująca informacje w układach scalonych zawierających kondensatory.

DSL — cyfrowa linia abonencka — Technologia umożliwiająca stałe połączenie internetowe o dużej szybkości przez analogową linię telefoniczną.

DVI — cyfrowy interfejs wideo — Standard transmisji cyfrowej pomiędzy komputerem i wyświetlaczem cyfrowym.

dysk CD-R — dysk CD jednokrotnego zapisu — Dysk CD, na którym można nagrywać dane. Dane mogą być nagrane na dysku CD-R tylko jeden raz. Po nagraniu danych nie można ich skasować, ani zapisać danych ponownie.

dysk CD-W — dysk CD wielokrotnego zapisu — Dysk CD, na którym dane można nagrywać wielokrotnie. Na dysku CD-RW można zapisać dane, a następnie wymazać je i zastąpić (zapisać ponownie).

dysk DVD-R — dysk DVD jednokrotnego zapisu — Dysk DVD, na którym można nagrać dane. Dane mogą być nagrane na dysku DVD-R tylko jeden raz. Po nagraniu danych nie można ich skasować, ani zapisać danych ponownie.

dysk DVD+RW — dysk DVD wielokrotnego zapisu — Odmiana dysku DVD wielokrotnego zapisu. Na dysku DVD+RW można zapisać dane, a następnie wymazać je i zastąpić (zapisać ponownie). (Technologia DVD+RW różni się od technologii DVD-RW.)

E

ECC — kontrola i korekcja błędów — Typ pamięci zawierający specjalne układy, testujące poprawność danych podczas ich przesyłania do i z pamięci.

ECP — port o rozszerzonych możliwościach — Złącze równoległe, zapewniające ulepszoną dwukierunkową transmisję danych. Port ECP, podobnie jak EPP, podczas transferu danych wykorzystuje bezpośredni dostęp do pamięci, co często wpływa korzystnie na wydajność.

edytor tekstu — Program wykorzystywany do tworzenia i edycji plików zawierających tylko tekst, na przykład Notatnik w systemie Windows wykorzystuje edytor tekstu. Edytory tekstu nie umożliwiają zazwyczaj zawijania wierszy czy formatowania tekstu (podkreślania, zmiany czcionek itp.).

EMI — zakłócenia elektromagnetyczne — Zakłócenia elektryczne powodowane przez promieniowanie elektromagnetyczne.

ENERGY STAR[®] — Wymagania amerykańskiej Agencji Ochrony Środowiska (Environmental Protection Agency) dotyczące ogólnego zużycia energii elektrycznej.

EPP — udoskonalony port równoległy — Złącze równoległe zapewniające dwukierunkową transmisję danych.

ESD — wyładowanie elektrostatyczne — Gwałtowne wyładowanie elektryczności statycznej. Wyładowanie elektrostatyczne może spowodować uszkodzenie układów scalonych znajdujących się w komputerze i sprzęcie komunikacyjnym.

ExpressCard — Wymienna karta we/wy zgodna ze standardem PCMCIA. Popularnymi typami kart ExpressCard są modemy i karty sieciowe. Karty ExpressCard obsługują zarówno standard PCI Express, jak i USB 2.0.

F

FBD — w pełni buforowany moduł pamięci DIMM — Moduł DIMM zawierający układy DDR2 DRAM oraz zaawansowany bufor pamięci (AMB), co zapewnia przyspieszenie komunikacji pomiędzy układami DDR2 SDRAM i systemem.

FCC — Federalna komisja komunikacji (Federal Communications Commission) — Agencja rządu USA odpowiedzialna za wprowadzanie w życie przepisów związanych z komunikacją i określających ilość promieniowania, jakie mogą emitować komputery i inny sprzęt elektroniczny.

folder — Miejsce na dysku lub w napędzie służące do organizowania i grupowania plików. Pliki w folderze mogą być przeglądane i porządkowane na wiele sposobów, np. alfabetycznie, według dat lub według rozmiarów.

formatowanie — Proces przygotowania napędu lub dysku do przechowywania plików. Podczas formatowania napędu lub dysku znajdujące się na nim informacje są tracone.

FTP — protokół przesyłania plików — Standardowy protokół internetowy używany do wymiany plików między komputerami podłączonymi do sieci Internet.

G

G — grawitacja — Miara masy i siły.

GB — gigabajt — Jednostka ilości danych równa 1024 MB (1 073 741 824 bajtów). W odniesieniu do pojemności dysków twardych jest ona często zaokrąglana do 1 000 000 000 bajtów.

GHz — gigaherc — Jednostka częstotliwości równa miliardowi Hz, czyli tysiącowi MHz. Szybkość procesorów, magistrali i interfejsów komputera jest często mierzona w GHz.

gniazdo rozszerzeń — Złącze na płycie systemowej (w niektórych komputerach), w którym instaluje się kartę rozszerzeń, podłączając ją w ten sposób do magistrali systemowej.

GUI — graficzny interfejs użytkownika — Oprogramowanie komunikujące się z użytkownikiem za pomocą menu, okien oraz ikon. Większość programów pracujących w systemach operacyjnych Windows wykorzystuje interfejsy GUI.

H

hiperwątkowość (Hyper-Threading) — Technologia firmy Intel, która może poprawić ogólną wydajność komputera dzięki zapewnieniu jednemu procesorowi fizycznemu możliwości działania jako dwa procesory logiczne, umożliwiając w ten sposób równoczesne wykonywanie pewnych zadań.

HTTP — protokół przesyłania hipertekstu — Protokół umożliwiający wymianę plików pomiędzy komputerami podłączonymi do Internetu.

Hz — herc — Jednostka miary częstotliwości odpowiadająca 1 cyklowi na sekundę. Komputery i urządzenia elektroniczne często mierzone są za pomocą kiloherców (kHz), megaherców (MHz), gigaherców (GHz) oraz teraherców (THz).

I

IC — układ scalony — Półprzewodnikowa płytkę lub układ z wbudowanymi tysiącami lub milionami miniaturowanych elementów elektronicznych, używane w sprzęcie komputerowym, audio i wideo.

IDE — zintegrowana elektronika urządzeń — Interfejs urządzeń pamięci masowej, w których kontroler zintegrowany jest z dyskiem twardym lub napędem CD.

IEEE 1394 — Institute of Electrical and Electronics Engineers, Inc. — Magistrala szeregowo o wysokiej wydajności używana do podłączania do komputera urządzeń zgodnych ze standardem IEEE 1394, takich jak cyfrowe aparaty fotograficzne i odtwarzacze DVD.

IrDA — Infrared Data Association — Organizacja, która opracowuje międzynarodowe standardy komunikacji w podczerwieni.

IRQ — zgłoszenie przerwania — Ścieżka elektroniczna przypisana określone urządzeniu, za pomocą której urządzenie to może się komunikować z procesorem. Do każdego podłączonego urządzenia musi być przypisane przerwanie IRQ. Chociaż dwa urządzenia mogą mieć przypisane to samo przerwanie IRQ, to nie mogą one działać jednocześnie.

ISP — usługodawca internetowy — Firma oferująca dostęp do swojego serwera w celu bezpośredniego połączenia się z siecią Internet, wysyłania i odbierania poczty e-mail oraz przeglądania witryn sieci Web. Zazwyczaj ISP oferuje za opłatą pakiet oprogramowania, nazwę użytkownika i telefoniczne numery dostępowe.

K

karnet — Jest to międzynarodowy dokument celny, który ułatwia tymczasowy wóz produktu do innych krajów. Znany również jako *passport handlowy*.

karta inteligentna — Karta, na której umieszczono procesor i układ pamięci. Karty inteligentne mogą być używane do uwierzytelniania użytkownika na komputerze obsługującym karty inteligentne.

karta PC Card — Wymienna karta we/wy zgodna ze standardem PCMCIA. Popularnymi typami kart PC Card są modemy i karty sieciowe.

karta rozszerzenia — Karta z układami elektronicznymi, którą instaluje się w gnieździe rozszerzenia na płycie systemowej niektórych komputerów w celu zwiększenia możliwości komputera. Kartami rozszerzeń są np. karty grafiki, karty modemu i karta dźwiękowa.

karta sieciowa — Układ umożliwiający pracę w sieci. Komputer może być wyposażony w kartę sieciową wbudowaną na płycie systemowej lub kartę PC zawierającą w sobie kartę sieciową. Karta sieciowa nazywana jest również *kontrolerem NIC* (Network Interface Controller).

kb — kilobit — Jednostka danych równa 1024 bitom. Jest to miara pojemności układów

scalonych pamięci.

kB — kilobajt — Jednostka danych równa 1024 bajtom, często określana jest jako 1000 bajtów.

kHz — kiloherc — Jednostka częstotliwości równa 1000 Hz.

kod usług ekspresowych — Numeryczny kod (Express Service Code), znajdujący się na naklejce na komputerze Dell™. Kod usług ekspresowych należy podać, kontaktując się z firmą Dell w celu uzyskania pomocy technicznej. W niektórych krajach kod usług ekspresowych firmy Dell nie jest honorowany.

kombinacja klawiszy — Polecenie wymagające naciśnięcia kilku klawiszy jednocześnie.

konfiguracja systemu — Program narzędziowy stanowiący interfejs między sprzętem komputera i systemem operacyjnym. Program konfiguracji systemu umożliwia skonfigurowanie w systemie BIOS opcji, które mogą być wybierane przez użytkowników, takich jak data i godzina lub hasło systemowe. Jeśli nie wiadomo, jaki efekt w komputerze wywoła zmiana danego ustawienia, nie należy go w tym programie zmieniać.

kontroler — Układ scalony sterujący przepływem danych między procesorem i pamięcią lub między procesorem i urządzeniami.

kontroler grafiki — Układ na karcie grafiki lub na płycie systemowej (w komputerach ze zintegrowanym kontrolerem grafiki), który w połączeniu z monitorem umożliwia komputerowi wyświetlanie grafiki.

kursor — Znacznik na wyświetlaczu lub ekranie określający, w którym miejscu wykonana zostanie czynność pochodząca z klawiatury, panelu dotykowego lub myszy. Kursor przybiera zazwyczaj postać migającej ciągłej linii, znaku podkreślenia albo małej strzałki.

L

LAN — sieć lokalna — Sieć komputerowa obejmująca niewielki obszar. Sieć LAN jest zazwyczaj ograniczona do budynku lub kilku sąsiadujących budynków. Sieć LAN może być podłączona do innej sieci LAN na dowolną odległość za pomocą linii telefonicznych i fal radiowych; takie połączone ze sobą sieci LAN tworzą sieć rozległą (WAN).

LCD — wyświetlacz ciekłokrystaliczny — Technologia stosowana w komputerach przenośnych i płaskich wyświetlaczach panelowych.

LED — dioda świecąca — Element elektroniczny emitujący światło, wskazujący stan komputera.

LPT — terminal drukowania wierszowego — Oznaczenie dla połączenia równoległego do drukarki lub innego urządzenia równoległego.

M

magistrala — Ścieżka komunikacyjna pomiędzy elementami komputera.

magistrala lokalna — Magistrala danych zapewniająca wysoką przepustowość w komunikacji urządzeń z procesorem.

magistrala systemowa — Ścieżka transmisji danych i interfejs fizyczny pomiędzy procesorem i pamięcią RAM.

MB — megabajt — Jednostka ilości danych równa 1 048 576 bajtom. 1 MB jest równy 1024 kB. W odniesieniu do pojemności dysków twardych jest ona często zaokrąglana do 1 000 000 bajtów.

Mb — megabit — Miara pojemności układów pamięci równa 1024 kb.

Mb/s — megabit na sekundę — Milion bitów na sekundę. Miara ta jest zazwyczaj wykorzystywana do określania prędkości transmisji modemów i sieci.

MB/s — megabajty na sekundę — Jeden milion bajtów na sekundę. W tych jednostkach podaje się zazwyczaj prędkość przesyłu danych.

MHz — megaherc — Miara częstotliwości odpowiadająca 1 milionowi cykli na sekundę. Szybkości procesorów, magistrali i interfejsów komputera są często mierzone w MHz.

Mini-Card — Mała karta przeznaczona dla zintegrowanych urządzeń peryferyjnych, takich jak komunikacyjne karty sieciowe. Funkcjonalność karty Mini-Card odpowiada standardowej karcie rozszerzeń PCI.

Mini PCI — Standard zintegrowanych urządzeń peryferyjnych, szczególnie urządzeń komunikacyjnych, takich jak modemy lub karty sieciowe. Karta Mini PCI jest małą, zewnętrzną kartą, odpowiadającą funkcjonalnie standardowej karcie rozszerzeń PCI.

modem — Urządzenie umożliwiające komputerowi komunikowanie się z innymi komputerami za pośrednictwem analogowych linii telefonicznych. Wyróżnia się trzy typy modemów: zewnętrzne, karty PC Card oraz wewnętrzne. Modemu używa się zazwyczaj do łączenia z siecią Internet i wymiany poczty e-mail.

moduł pamięci — Mała płytką drukowana zawierająca układy scalone pamięci, którą podłącza się do płyty systemowej.

moduł podróżny — Plastikowe urządzenie przeznaczone do wkładania do wnęki modułów komputera przenośnego i zmniejszenia masy komputera.

MP — megapiksel — Jednostka miary rozdzielczości obrazowej cyfrowych aparatów fotograficznych.

ms — milisekunda — Miara czasu odpowiadająca jednej tysięcznej części sekundy. W milisekundach mierzy się czas dostępu urządzeń pamięci masowej.

N

napęd CD-RW — Napęd, który może odczytywać dyski CD oraz zapisywać dyski CD-RW (dyski wielokrotnego zapisu) i CD-R (dyski jednokrotnego zapisu). Dyski CD-RW można zapisywać wielokrotnie, natomiast dyski CD-R można zapisać tylko raz.

napęd CD-RW/DVD — Napęd nazywany czasem napędem hybrydowym lub napędem combo, na którym można odczytywać dyski CD i DVD oraz zapisywać dyski CD-RW (dyski wielokrotnego zapisu) i CD-R (dyski jednokrotnego zapisu). Dyski CD-RW można zapisywać wielokrotnie, natomiast dyski CD-R można zapisać tylko raz.

napęd DVD+RW — Napęd, który może odczytywać dyski DVD i większość nośników CD oraz zapisywać dyski DVD+RW (DVD wielokrotnego zapisu).

napęd dysku twardego — Napęd odczytujący i zapisujący dane na dysku twardym. Terminy napęd dysku twardego i dysk twardy są często stosowane zamiennie.

napęd optyczny — Napęd dysków, który korzysta z technologii optycznej do odczytywania lub zapisywania danych na dyskach CD, DVD lub DVD+RW. Napędy optyczne to na przykład napędy CD, DVD, CD-RW i hybrydowe napędy CD-RW/DVD.

napęd Zip — Napęd dyskietek o wysokiej pojemności opracowana przez firmę Iomega Corporation, wykorzystująca 3,5-calowe dyski wymienne, nazywane dyskami Zip. Dyski Zip są nieco większe niż zwykłe dyskietki, około dwa razy grubsze i mogą pomieścić do 100 MB danych.

NIC — zobacz *karta sieciowa*.

nośnik startowy (rozruchowy) — Dysk CD, DVD lub dyskietka, której można użyć do uruchomienia komputera. Na wypadek uszkodzenia dysku twardego lub zainfekowania komputera wirusem powinien być zawsze dostępny startowy dysk CD, DVD lub dyskietka. Nośnik *Drivers and Utilities* (Sterowniki i programy narzędziowe) jest nośnikiem startowym.

ns — nanosekunda — Miara czasu odpowiadająca jednej miliardowej części sekundy.

numer seryjny (service tag) — Etykieta z kodem kreskowym naklejona na komputerze, która umożliwia jego identyfikację podczas uzyskiwania dostępu do witryny Pomocy technicznej firmy Dell pod adresem support.dell.com lub podczas telefonowania do biura obsługi klienta lub pomocy technicznej firmy Dell.

NVRAM — nieulotna pamięć o dostępie swobodnym — Typ pamięci, który przechowuje dane, gdy komputer jest wyłączony lub utraci zewnętrzne źródło zasilania. Pamięć NVRAM jest stosowana do przechowywania informacji dotyczących konfiguracji komputera, takich jak data, godzina i inne ustawione przez użytkownika opcje konfiguracji systemu.

O

obszar powiadomień — Część paska zadań systemu Windows zawierająca ikony

umożliwiający szybki dostęp do programów i funkcji komputera, takich jak zegar, regulacja głośności i stan drukowania. Określany również jako *zasobnik systemowy*.

odzworowywanie w pamięci — Proces, za pomocą którego podczas uruchamiania komputer przypisuje miejscom fizycznym adresy pamięci. Następnie urządzenia i oprogramowanie mogą zidentyfikować informacje udostępniane procesorowi.

oprogramowanie antywirusowe — Program przeznaczony do identyfikowania wirusów, poddawania ich kwarantannie i/lub usuwania z komputera.

P

pamięć — Obszar tymczasowego przechowywania danych, znajdujący się wewnątrz komputera. Ponieważ dane w pamięci nie są trwałe, zalecane jest, aby często zapisywać pliki podczas pracy nad nimi i aby zapisywać pliki przed wyłączeniem komputera. Komputer może zawierać wiele rodzajów pamięci, takich jak RAM, ROM i pamięć graficzna. Słowo pamięć jest często używane jako synonim pamięci RAM.

pamięć podręczna — Specjalny mechanizm przechowywania danych umożliwiający bardzo szybki dostęp do nich. Może to być zarezerwowana część pamięci głównej lub niezależne urządzenie przechowywania danych o dużej szybkości. Pamięć podręczna zwiększa efektywność wielu operacji procesora.

pamięć podręczna drugiego poziomu — Dodatkowa pamięć podręczna, która może znajdować się na zewnątrz procesora lub może być częścią jego architektury.

pamięć podręczna pierwszego poziomu — Podstawowa pamięć podręczna znajdująca się wewnątrz procesora.

pamięć wideo — Pamięć składająca się z układów pamięci, przeznaczona dla funkcji wideo. Pamięć wideo jest zazwyczaj szybsza niż pamięć systemowa. Ilość zainstalowanej pamięci wideo ma głównie wpływ na ilość kolorów, jakie program może wyświetlić.

Panel sterowania — Narzędzie systemu Windows służące do modyfikowania ustawień systemu operacyjnego i sprzętu, na przykład ustawienia wyświetlania.

partycja — Fizyczny obszar na dysku twardym, który jest przyporządkowany do jednego lub kilku obszarów logicznych, zwanych dyskami logicznymi. Każda partycja może zawierać wiele dysków logicznych.

PCI — magistrala połączeń elementów peryferyjnych — PCI to magistrala lokalna obsługująca 32- i 64-bitowe ścieżki danych. Zapewnia ścieżki danych o wysokiej prędkości pomiędzy procesorem i takimi urządzeniami, jak karty grafiki, napędy i urządzenia sieciowe.

PCI Express — Odmiana interfejsu PCI, która zwiększa szybkość przesyłania danych pomiędzy procesorem i podłączonymi do niego urządzeniami. Magistrala PCI Express może przysyłać dane z szybkościami od 250 MB/s do 4 GB/s. Jeśli szybkości przesyłania danych chipsetu PCI Express i urządzenia są różne, wtedy transmisja odbywa się z niższą szybkością.

PCMCIA — Personal Computer Memory Card International Association — Organizacja, która opracowała standardy kart PC Card.

piksel — Pojedynczy punkt na ekranie wyświetlacza. Ułożenie pikseli w wierszach i kolumnach tworzy obraz. Rozdzielczość graficzna, taka jak 800 x 600, wyrażana jest przez liczbę pikseli w poziomie i w pionie.

PIO — programowane wejście/wyjście — Metoda przesyłania danych między dwoma urządzeniami, w której procesor jest częścią ścieżki danych.

plik readme — Plik tekstowy dołączony do pakietu oprogramowania lub urządzenia. Zazwyczaj plik readme zawiera informacje dotyczące instalacji oraz opis nowych cech produktu oraz poprawek, które nie zostały umieszczone w dokumentacji.

Plug and Play — Technologia umożliwiająca automatyczne konfigurowanie urządzeń przez komputer. Technologia Plug and Play umożliwia automatyczną instalację, konfigurację i zgodność z istniejącym sprzętem, jeżeli system BIOS, system operacyjny i wszystkie urządzenia są zgodne z Plug and Play.

płyta systemowa — Główna płyta obwodów drukowanych w komputerze. Nosi również nazwę *płyty głównej*.

POST — autotest po włączeniu zasilania — Programy diagnostyczne ładowane automatycznie przez system BIOS, które wykonują podstawowe testy głównych podzespołów komputera, takich jak pamięć, dyski twarde i karty grafiki. Jeżeli w wyniku działania testów POST żadne problemy nie zostaną wykryte, uruchamianie komputera jest kontynuowane.

procesor — Komputerowy układ półprzewodnikowy, który interpretuje i wykonuje instrukcje programów. Procesor bywa także nazywany centralną jednostką obliczeniową (ang. CPU).

procesor dwurdzeniowy — Technologia, w której w jednym pakiecie procesora mieszczą się dwie fizyczne jednostki obliczeniowe, dzięki czemu zostaje zapewniony wzrost wydajności i możliwości przetwarzania wielozadaniowego.

program instalacyjny — Program wykorzystywany do instalowania i konfigurowania sprzętu oraz oprogramowania. Programy setup.exe oraz install.exe są zawarte w większości pakietów oprogramowania systemu Windows. *Program instalacyjny* nie jest tym samym co *konfiguracja systemu*.

przeplot pamięci dyskowej — Technika rozmieszczania danych na wielu napędach dyskowych. Przeplot pamięci dyskowej może przyspieszyć wykonywanie operacji, przy których pobierane są dane przechowywane na dysku. Komputery używające przeplotu pamięci dyskowej zazwyczaj umożliwiają wybranie rozmiaru jednostki danych lub szerokości pasma danych.

PS/2 — personal system/2 — Typ złącza służącego do podłączania klawiatury, myszy lub klawiatury numerycznej zgodnej ze standardem PS/2.

PXE — przedrozruchowe środowisko wykonawcze — Standard WfM (Wired for Management), który umożliwia zdalną konfigurację i uruchomienie podłączonych do sieci komputerów nie mających systemu operacyjnego.

R

radiator — Metalowa płytką umieszczana na niektórych procesorach, pomagająca rozproszyć wydzielające się ciepło.

RAID — nadmiarowa macierz niezależnych dysków — Metoda zapewnienia nadmiarowości danych. Do niektórych często spotykanych implementacji należą RAID 0, RAID 1, RAID 5, RAID 10 i RAID 50.

RAM — pamięć o dostępie swobodnym — Główny obszar, w którym tymczasowo przechowywane są instrukcje i dane programu. Informacje znajdujące się w pamięci RAM są tracone w momencie wyłączenia komputera.

RFI — zakłócenia na częstotliwościach radiowych — Zakłócenia generowane na typowych częstotliwościach radiowych, w zakresie od 10 kHz do 100 000 MHz. Częstotliwości radiowe zajmują niższą część spektrum częstotliwości elektromagnetycznych i są zakłócanie znacznie częściej niż promieniowanie o częstotliwościach wyższych, jak np. fale podczerwone czy świetlne.

ROM — pamięć stała — Pamięć przechowująca dane i programy, której zawartość nie może być usunięta lub zapisana przez komputer. Pamięć ROM, w przeciwieństwie do pamięci RAM, zachowuje swoją zawartość po wyłączeniu komputera. Niektóre programy, które mają istotne znaczenie dla pracy komputera, znajdują się w pamięci ROM.

rozdzielczość — Ostrość i przejrzystość obrazu wydrukowanego przez drukarkę lub wyświetlanego na monitorze. Im wyższa rozdzielczość, tym ostrzejszy obraz.

rozdzielczość graficzna — Zobacz *rozdzielczość*.

rozszerzona karta PC Card — Karta PC Card, która po zainstalowaniu wystaje poza krawędź gniazda kart PC Card.

RPM — obroty na minutę — Liczba obrotów wykonywanych w ciągu minuty. W obr/min wyraża się często prędkość dysków twardych.

RTC — zegar czasu rzeczywistego — Zegar zasilany przez baterię, znajdującą się na płycie systemowej, który po wyłączeniu komputera przechowuje datę i godzinę.

RTCST — reset zegara czasu rzeczywistego — Zworka na płycie systemowej niektórych komputerów, której użycie może niekiedy ułatwić usunięcie problemów.

S

SAS — szeregowy interfejs SCSI — Szybsza, szeregową wersją interfejsu SCSI (w przeciwieństwie do oryginalnej, równoległej architektury SCSI).

SATA — szeregowy interfejs ATA — Szybsza, szeregową wersją interfejsu ATA (IDE).

ScanDisk — Program narzędziowy firmy Microsoft sprawdzający, czy pliki, foldery i powierzchnia dysku twardego nie zawierają błędów. Program ScanDisk uruchamia się często po ponownym uruchomieniu komputera, który przestał odpowiadać.

SCSI — interfejs małych systemów komputerowych — Interfejs o wysokiej szybkości działania, przeznaczony do przyłączania do komputera takich urządzeń, jak dyski twarde, napędy CD, drukarki i skanery. Interfejs SCSI umożliwia przyłączanie wielu urządzeń wykorzystując jeden kontroler. Dostęp do każdego z urządzeń uzyskuje się przy użyciu indywidualnego numeru identyfikacyjnego na magistrali kontrolera SCSI.

SDRAM — synchroniczna dynamiczna pamięć o dostępie swobodnym — Typ pamięci DRAM, która jest synchronizowana z optymalną szybkością zegara procesora.

sekwencja ładowania — Kolejność, w jakiej komputer sprawdza poszczególne urządzenia, czy można dokonać z nich rozruchu.

SIM — moduł identyfikacji abonenta — Karta SIM zawiera mikroukład scalony, który szyfruje transmisję głosu i danych. Karty SIM mogą być wykorzystywane w telefonach i komputerach przenośnych.

skrót — Ikona umożliwiająca szybki dostęp do często wykorzystywanych programów, plików, folderów lub napędów. Klikając dwukrotnie ikonę umieszczoną na pulpicie systemu Windows, można otworzyć odpowiedni folder lub plik bez konieczności jego wyszukiwania. Ikony skrótów nie zmieniają lokalizacji plików. Usunięcie skrótu nie ma wpływu na oryginalny plik. Można również zmienić nazwę skrótu.

S/PDIF — interfejs cyfrowy Sony/Philips — Format pliku transferu dźwięku cyfrowego, który umożliwia transfer dźwięku z jednego pliku do drugiego bez potrzeby dokonywania konwersji do i z formatu analogowego, co mogłoby pogorszyć jakość dźwięku.

sterownik — Oprogramowanie umożliwiające systemowi operacyjnemu sterowanie urządzeniami, takimi jak drukarka. Wiele urządzeń nie działa poprawnie, jeśli w komputerze nie ma zainstalowanego prawidłowego sterownika.

sterownik urządzenia — Zobacz *sterownik*.

stopnie Fahrenheita — Skala pomiaru temperatury, w której 32° odpowiadają punktowi zamarzania wody, a 212° — punktowi wrzenia wody.

Strike Zone™ — Wzmocniony obszar podstawy obudowy, który chroni dysk twardy, działając jak amortyzator, gdy komputer jest narażony na uderzenie z rezonansem lub zostanie upuszczony (komputer może być włączony lub wyłączony).

SVGA — macierz graficzna super wideo — Standard graficzny obowiązujący dla kart i kontrolerów grafiki. Typowe rozdzielczości SVGA to 800 x 600 oraz 1024 x 768.

Liczba kolorów i rozdzielczość wyświetlana przez program zależy od możliwości monitora, kontrolera grafiki i jego sterownika, a także od ilości pamięci graficznej zainstalowanej w komputerze.

SXGA — super rozszerzona macierz graficzna — Standard graficzny obowiązujący dla kontrolerów i kart grafiki, który obsługuje rozdzielczości do 1280 x 1024.

SXGA+ — super rozszerzona macierz graficzna plus — Standard graficzny obowiązujący dla kontrolerów i kart grafiki, który obsługuje rozdzielczości do 1400 x 1050.

szybkość magistrali — Wyrażona w megahercach (MHz) szybkość, która określa, jak szybko magistrala może przesyłać informacje.

szybkość zegara — Podawana w megahercach (MHz) wartość, która określa szybkość działania elementów komputera podłączonych do magistrali systemowej.

T

tapeta — Wzór tła lub obrazek umieszczony na pulpicie systemu Windows. Tapetę można zmienić w Panelu sterowania systemu Windows. Można również zeskanować ulubione zdjęcie i utworzyć z niego tapetę.

TAPI — interfejs programistyczny aplikacji telefonicznych — Umożliwia programom systemu Windows obsługiwanie szerokiej gamy urządzeń telefonicznych, obsługujących transmisje głosowe, danych, faksu i wideo.

TPM — moduł zaufanej platformy zabezpieczeń — Sprzętowa funkcja zabezpieczeń, która w połączeniu z oprogramowaniem zabezpieczającym, poprawia istniejące zabezpieczenia sieci i komputera dzięki włączeniu takich funkcji, jak ochrona plików i poczty elektronicznej.

tryb gotowości — Tryb zarządzania energią, w którym w celu oszczędzenia energii wstrzymywane są wszystkie niepotrzebne operacje komputera.

tryb graficzny — Sposób wyświetlania obrazu wideo, który można zdefiniować jako x pikseli w poziomie na y pikseli w pionie i z kolorów. Tryby graficzne mogą wyświetlać nieograniczoną liczbę kształtów i czcionek.

tryb graficzny — Tryb określający sposób, w jaki tekst i grafika są wyświetlane na monitorze. Oprogramowanie wykorzystujące grafikę, takie jak system operacyjny Windows, działa w trybach graficznych, które można zdefiniować jako x pikseli w poziomie na y pikseli w pionie i z kolorów. Oprogramowanie oparte na trybie tekstowym, takie jak edytor tekstu, działa w trybach graficznych, które można określić jako x kolumn na y wierszy znaków.

tryb hibernacji — Tryb zarządzania energią, który zapisuje dane zawarte w pamięci w zarezerwowanym miejscu na dysku twardym, a następnie wyłącza komputer. Po ponownym rozruchu komputera informacje z pamięci, które zostały zapisane na dysku twardym, są automatycznie odtwarzane.

tryb wyświetlania dualnego — Ustawienie wyświetlania umożliwiające użycie drugiego monitora jako rozszerzenia wyświetlacza. Określany również jako *tryb wyświetlania rozszerzonego*.

tryb wyświetlania rozszerzonego — Ustawienie wyświetlania umożliwiające użycie drugiego monitora jako rozszerzenia wyświetlacza. Określany również jako *tryb wyświetlania dualnego*.

tylko do odczytu — Dane i/lub pliki, które można przeglądać, ale których nie można poddawać edycji ani usuwać. Plik może mieć status tylko do odczytu, jeśli:

- Znajduje się na zabezpieczonej przed zapisem dyskiecie, na dysku CD lub dysku DVD.
- Jest umieszczony w sieci w katalogu, do którego administrator udzielił uprawnień tylko określonym osobom.

U

UAC — kontrola konta użytkownika — Funkcja zabezpieczeń systemu Microsoft Windows Vista™, która po uaktywnieniu oferuje dodatkową warstwę zabezpieczenia pomiędzy kontami użytkowników i dostępem do ustawień systemu operacyjnego.

UMA — ujednoczony przydział pamięci — Pamięć systemowa dynamicznie przydzielana na potrzeby wideo.

UPS — zasilacz awaryjny — Zapasowe źródło zasilania używane podczas awarii zasilania lub zbyt dużego spadku napięcia. UPS podtrzymuje działanie komputera przez ograniczony czas, kiedy brak zasilania w sieci. Systemy UPS zazwyczaj redukują przepięcia, niekiedy umożliwiają także regulację napięcia. Małe systemy UPS zapewniają zasilanie z akumulatora przez kilka minut, umożliwiając zamknięcie systemu operacyjnego komputera.

urządzenie — Sprzęt, taki jak napęd dyskietek, drukarka czy klawiatura, który jest zainstalowany w komputerze lub jest do niego podłączony.

urządzenie dokujące — zapewnia funkcję replikacji portów, zarządzania przewodami oraz funkcje bezpieczeństwa przystosowujące notebook do pracy na stanowisku biurowym.

USB — uniwersalna magistrala szeregowo — Interfejs sprzętowy przeznaczony dla urządzeń o małej szybkości, takich jak zgodna z USB klawiatura, mysz, joystick, skaner, zestaw głośników, drukarka, urządzenia szerokopasmowe (modemy DSL i kablowe), urządzenia przetwarzania obrazu lub urządzenia pamięci masowej. Urządzenia podłączone są bezpośrednio do 4-stykowego złącza w komputerze lub do wieloportowego koncentratora, który podłącza się do komputera. Urządzenia USB można podłączać i odłączać, gdy komputer jest włączony, a także spinać w łańcuch.

UTP — skrętka nieekranowana — Określa rodzaj kabla używanego w większości sieci telefonicznych i w niektórych sieciach komputerowych. Kable są chronione przed zakłóceniami elektromagnetycznymi przez skręcenie pary nieekranowanych kabli, a nie osłonięcie każdej pary metalową osłoną.

UXGA — ultra rozszerzona macierz graficzna — Standard graficzny obowiązujący dla kontrolerów i kart grafiki, który obsługuje rozdzielczości do 1600 x 1200.

V

V — wolt — Miara potencjału elektrycznego lub siły elektromotorycznej. Napięcie 1 V występuje, gdy prąd o natężeniu 1 ampera przepływa przez przewodnik o oporze 1 oma.

W

W — wat — Miara mocy elektrycznej. Jeden W to 1 amper prądu o napięciu 1 wolta.

we/wy — wejście/wyjście — Operacja lub urządzenie wprowadzające i pobierające dane z komputera. Klawiatury i drukarki są urządzeniami wejścia/wyjścia.

Wh — watogodzina — Jednostka miary używana do określania przybliżonej pojemności akumulatora. Przykładowo, akumulator o pojemności 66 Wh może dostarczać prąd o mocy 66 W przez 1 godzinę lub prąd o mocy 33 W przez 2 godziny.

wirus — Program zaprojektowany do utrudniania pracy lub niszczenia danych przechowywanych w komputerze. Wirus przenosi się z jednego komputera do drugiego przez zainfekowany dysk, oprogramowanie pobrane z sieci Internet lub załączniki w wiadomościach e-mail. W momencie uruchomienia zainfekowanego programu uruchamiany jest również osadzony w nim wirus.

Popularnym typem wirusa jest wirus sektora rozruchowego, przechowywany w sektorze rozruchowym dyskietki. Jeśli dyskietka będzie pozostawiona w napędzie, gdy komputer jest wyłączony, to przy włączaniu komputera zostanie on zainfekowany, gdy odczyta sektor rozruchowy dyskietki, w którym powinien znajdować się system operacyjny. Jeśli komputer zostanie zainfekowany, wirus sektora rozruchowego będzie mógł powielać się na wszystkich dyskietki, które będą odczytywane lub zapisywane, dopóki wirus nie zostanie usunięty.

WLAN — bezprzewodowa sieć lokalna. Szereg połączonych komputerów, które komunikują się wzajemnie na falach radiowych, wykorzystując punkty dostępowe lub routery bezprzewodowe dla zapewnienia dostępu do Internetu.

wnęka modułów — Zobacz *wnęka nośników*.

wnęka nośników — Wnęka obsługująca takie urządzenia, jak napędy optyczne, drugi akumulator lub moduł podróży Dell TravelLite™.

WWAN — bezprzewodowa sieć rozległa. Bezprzewodowa sieć szybkiej wymiany danych wykorzystująca technologię telefonii komórkowej i obejmująca znacznie większy obszar geograficzny niż sieć WLAN.

WXGA — szeroka rozszerzona macierz graficzna — Standard wideo dla kontrolerów i kart grafiki, obsługujący rozdzielczości do 1280 x 800.

wyjście telewizyjne S-video — Złącze wykorzystywane do podłączania telewizora lub cyfrowego urządzenia dźwiękowego do komputera.

X

XGA — rozszerzona macierz graficzna — Standard graficzny obowiązujący dla kontrolerów i kart grafiki, który obsługuje rozdzielczości do 1024 x 768.

Z

zabezpieczenie przeciwprzepięciowe — Zabezpiecza komputer przed skokami napięcia występującymi np. podczas burzy, które mogłyby przedostać się do komputera z gniazdka elektrycznego. Zabezpieczenia przeciwprzepięciowe nie chronią przed przerwami w dostawie prądu lub spadkami napięcia, które występują, gdy poziom napięcia spadnie o więcej niż 20%.

Połączenia sieciowe nie mogą być chronione przez zabezpieczenia antyprzepięciowe. W czasie burzy zawsze należy odłączać kabel sieciowy od złącza karty sieciowej.

ZIF — wstawianie bez użycia siły — Typ gniazda lub złącza umożliwiający zainstalowanie lub wyjęcie układu komputera bez stosowania nacisku na układ lub jego gniazdo.

zintegrowane — Zwykle określenie to odnosi się do elementów znajdujących się na płycie systemowej komputera. Urządzenia zintegrowane są również określane jako *wbudowane*.

Zip — Popularny format kompresji danych. Pliki skompresowane za pomocą formatu Zip nazywane są plikami Zip i zazwyczaj mają rozszerzenie .zip. Specjalnym rodzajem plików skompresowanych są pliki samorozpakowujące się, które mają rozszerzenie .exe. Samorozpakowujący się plik można rozpakować, klikając go dwukrotnie.

złącze DIN — Okrągłe złącze z sześcioma stykami spełniające normy DIN (Deutsche Industrie-Norm), które zazwyczaj jest wykorzystywane do podłączania kabla klawiatury lub myszy PS/2.

złącze równoległe — Port we/wy często wykorzystywany do podłączania drukarki z interfejsem równoległym do komputera. Złącze to określane jest również jako *port LPT*.

złącze szeregowo — Port we/wy wykorzystywany do podłączania do komputera takich urządzeń, jak cyfrowe urządzenia podręczne lub cyfrowe aparaty fotograficzne.

żywność akumulatora — Liczony w latach okres, w ciągu którego akumulator komputera przenośnego można rozładowywać i ponownie ładować.

